



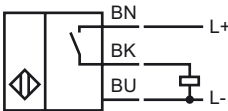
### Bestellbezeichnung

CCN15-30GS60-E2

### Merkmale

- 15 mm nicht bündig
- Schaltabstand einstellbar mit Poti
- Erhöhte EMV-Festigkeit
- Edelstahlausführung
- Betriebsspannungsbereich 10 ... 60 V DC

### Anschluss

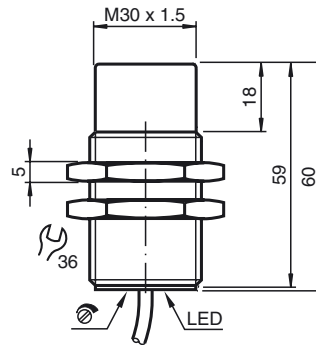


### Zubehör

#### BF 30

Befestigungsflansch, 30 mm

### Abmessungen



### Technische Daten

#### Allgemeine Daten

Schaltelementfunktion	PNP	Schließer
Schaltabstand	$s_n$	15 mm
Einbau		nicht bündig
Ausgangspolarität		DC
Gesicherter Schaltabstand	$s_a$	0 ... 12,1 mm

#### Kenndaten

Einbaubedingungen		
A		18 mm
B		10 mm
C		30 mm
F		60 mm
Betriebsspannung	$U_B$	10 ... 60 V DC
Schaltfrequenz	$f$	0 ... 10 Hz
Verpolschutz		verpolgeschützt
Kurzschlusschutz		taktend
Spannungsfall	$U_d$	$\leq 2,8$ V
Betriebsstrom	$I_L$	0 ... 200 mA
Reststrom	$I_r$	0 ... 0,5 mA typ. 0,1 $\mu$ A bei 25 °C
Leerlaufstrom	$I_0$	$\leq 20$ mA
Schaltzustandsanzeige		LED, gelb

#### Anzeigen/Bedienelemente

Potentiometer	Empfindlichkeitseinsteller
---------------	----------------------------

#### Umgebungsbedingungen

Umgebungstemperatur	-25 ... 70 °C (-13 ... 158 °F)
Lagertemperatur	-40 ... 85 °C (-40 ... 185 °F)

#### Mechanische Daten

Anschlussart	Kabel PVC, 2 m
Aderquerschnitt	0,75 mm <sup>2</sup>
Gehäusematerial	Edelstahl
Stirnfläche	PBT
Schutzart	IP67

#### Normen- und Richtlinienkonformität

Normenkonformität	
Normen	EN 60947-5-2:2007 IEC 60947-5-2:2007

#### Zulassungen und Zertifikate

UL-Zulassung	cULus Listed, General Purpose
CSA-Zulassung	cCSAus Listed, General Purpose

## Einbaubedingungen

