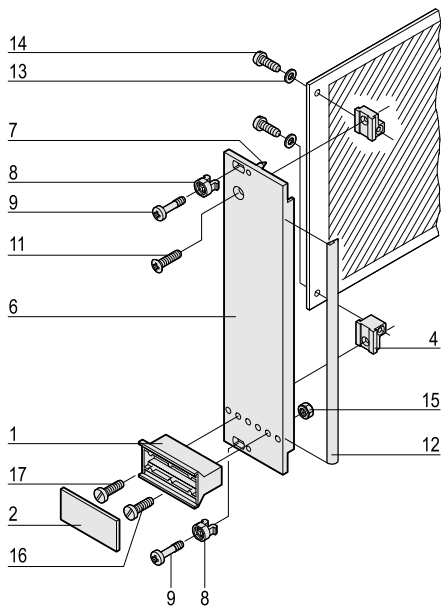


Steckbaugruppen - für IEC 60297, Trapezform

Bausatz

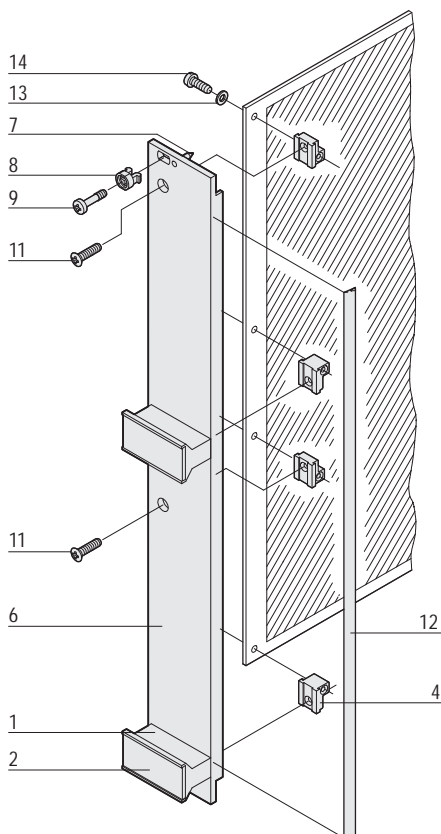
Steckbaugruppe mit starrem Griff in Trapezform

3 HE



04602062

6 HE



04602063

- Frontplatte, U-Profil, geschirmt
- Griff ohne Aushebefunktion

Lieferumfang

Pos.	Menge		Beschreibung
	3 HE	6 HE	
1	1	2	Kunststoffgriff, Trapezform, PPE, grau
2	1	2	Beschriftungsplatte, Al, 1,5 mm, eloxiert, Schnittkanten blank
4	2	4	Leiterplattenhalter, Zn-Druckguss
6	1	1	Frontplatte, U-Profil, für Griff in Trapezform, Frontseite eloxiert, Rückseite leitfähig
7	2	2	Zentrierpin, eingepresst, St, rostfrei,
8	2	2	Nippel, PA, grau, bis 7 TE Frontplattenbreite
8	4	4	Nippel, PA, grau, ab 8 TE Frontplattenbreite
9	2	2	Halsschraube, Kreuzschlitz/Schlitz, St, vernickelt, M2,5 x 11 und 12,3, bis 7 TE Frontplattenbreite
9	4	4	Halsschraube, Kreuzschlitz/Schlitz, St, vernickelt, M2,5 x 11 und 12,3, ab 8 TE Frontplattenbreite
11	1	2	Linsensenkkopfschraube, St, vernickelt, M2,5 x 8
12	1	1	EMV-Dichtung (Textil)
13	2	4	Unterlegscheibe, A2,7 DIN 125
14	2	4	Flachkopfschraube, Kreuzschlitz, St, vernickelt, M2,5 x 10
15	1	2	Sechskantmutter, St, vernickelt, M2,5
16	1	2	Flachkopfschraube, Kreuzschlitz, St, vernickelt, M2,5 x 12
17	1	2	Flachkopfschraube, Kreuzschlitz, St, vernickelt, M2,5 x 16

Bestellinformationen

Breite	3 HE		6 HE	
	TE	Bestell-Nr.	Bestell-Nr.	Bestell-Nr.
3		20848-663	20848-671	
4		20848-664	20848-672	
5		20848-665	20848-673	
6		20848-666	20848-674	
7		20848-667	20848-675	
8		20848-668	20848-676	
10		20848-669	20848-677	
12		20848-670	20848-678	



Weitere Informationen www.schroff.biz/oneclick
oneClick code = Bestell-Nr.