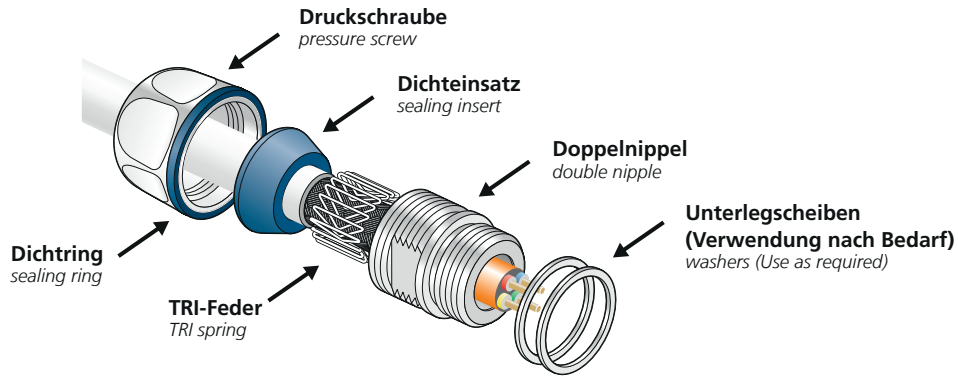


blueglobe TRI CLEAN Plus

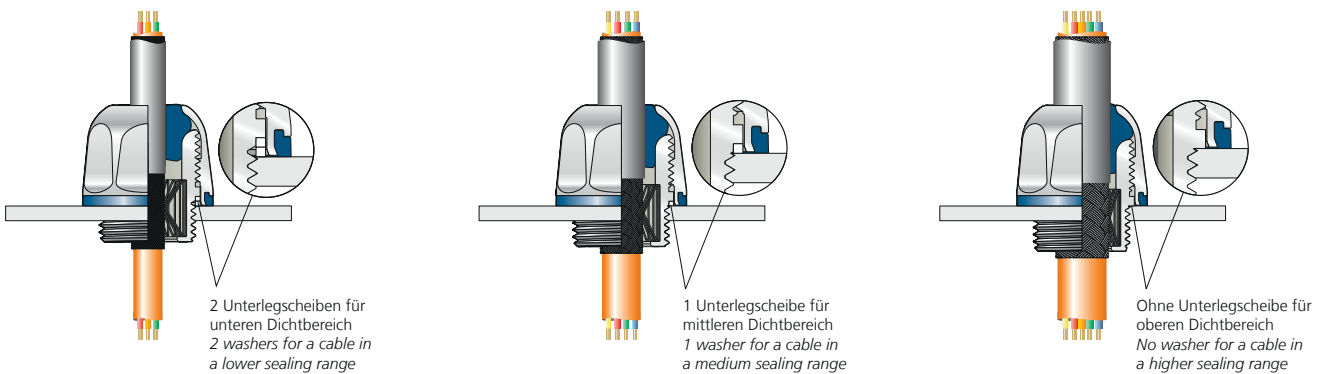
blueglobe TRI CLEAN Plus

1



Einzelteile: Druckschraube DS, Dichtring, Dichteinsatz DE, TRI-Feder, Doppelnippel DN, Unterlegscheiben S
 Components: Pressure screw DS, sealing ring, sealing insert DE, TRI spring, double nipple DN, washers S

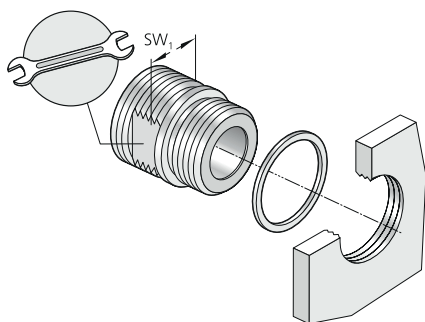
2



Wichtig! Die Anzahl der Unterlegscheiben ist vom Durchmesser und der Qualität des Kabels abhängig.
 Important! The number of washers depends on the diameter and the quality of the cable.

3

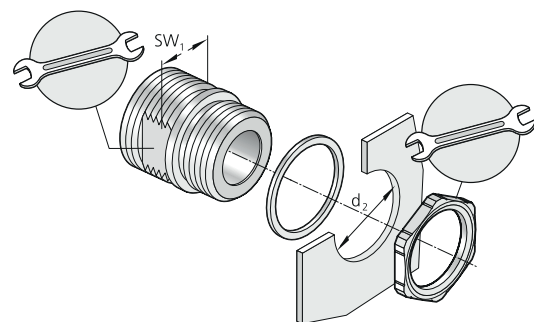
Variante A: ohne Gegenmutter
 Variant A: without counter



Montage des Doppelnippels (DN) Variante A mit Anzugsmoment M_{DN}
 Assembly of double nipple (DN) variant A without lock nut to nominal torque M_{DN}

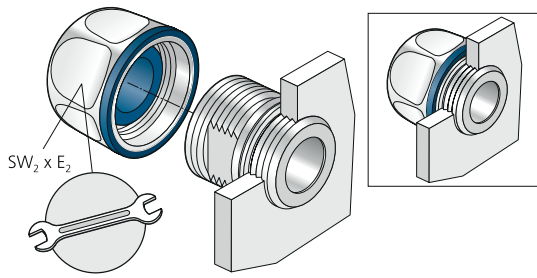
3

Variante B: mit Gegenmutter
 Variant B: with counter



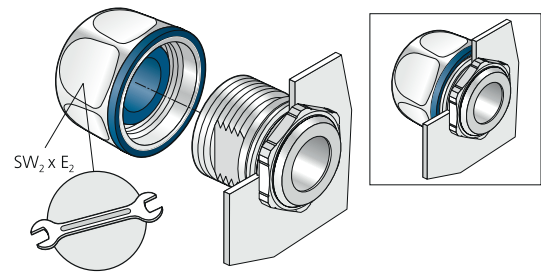
Montage des Doppelnippels (DN) Variante B mit Anzugsmoment M_{DN}
 Assembly of double nipple (DN) variant B without lock nut to nominal torque M_{DN}

4 Variante A: ohne Gegenmutter
Variant A: without counter

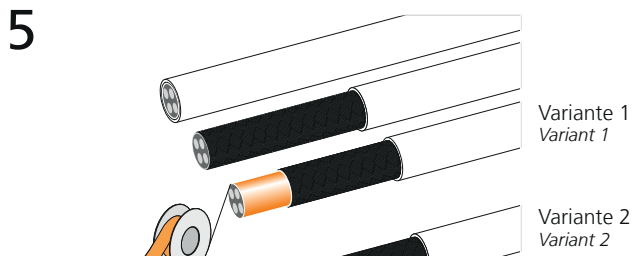


Montage der Druckschraube (DS) Variante A auf Block
Assembly of pressure screw (DS) variant A on block

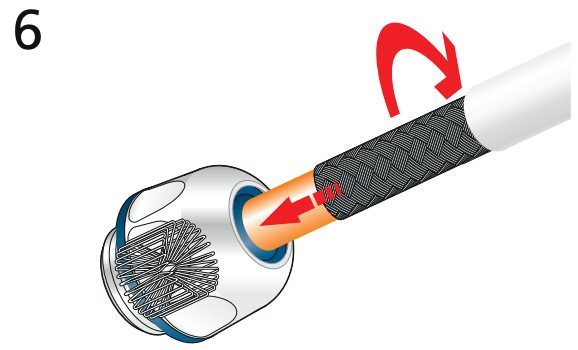
4 Variante B: mit Gegenmutter
Variant B: with counter



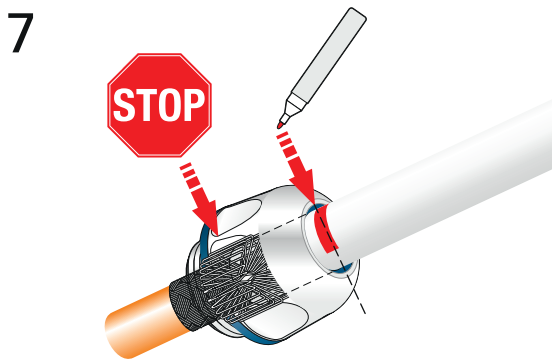
Montage der Druckschraube (DS) Variante B auf Block
Assembly of pressure screw (DS) variant B on block



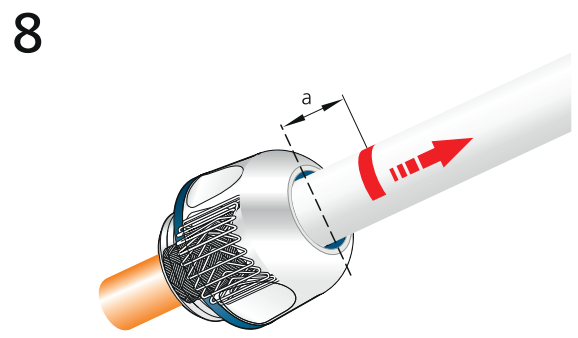
Vorbereitung: Leitung abmanteln, Geflecht mit Isolierband schützen
Preparation: Dismantle wire, protect braid below



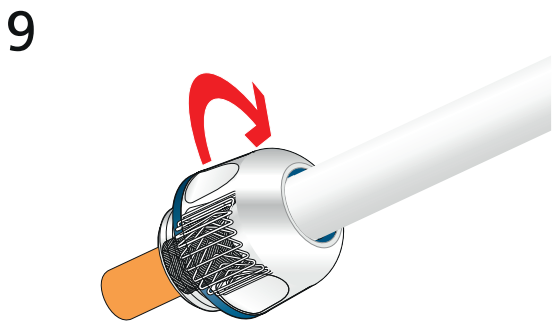
Kabel mit leichter Drehung einführen
Install cable with slight turning



Markieren, wenn der Kabelmantel die Feder berührt
Mark when cable sheath touches spring

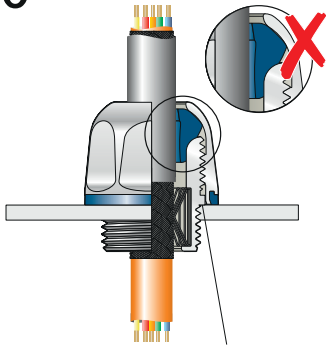


Kabel gemäß Maß a zurückziehen (siehe Tabelle)
Withdraw cable acc. size a (see table)

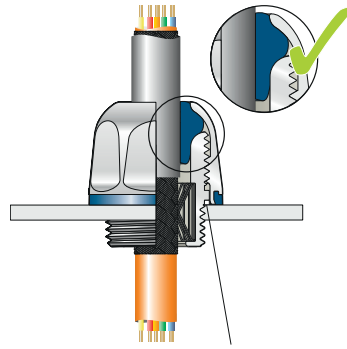


Druckschraube mit Anzugsdrehmoment festziehen (siehe Tabelle)
Fix pressure screw with nominal torque (see table)

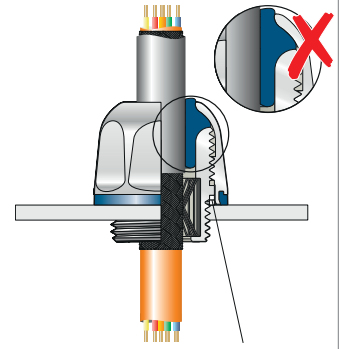
10



1 Unterlegscheibe zu wenig
1 washer is too few



Unterlegscheibe o.k.
Washer OK



1 Unterlegscheibe zu viel
1 washer is too many

Montage der Druckschraube (DS) auf Block und Kontrolle
Assembly of pressure screw (DS) on block and verification

Tabelle Nr. 1

Table no. 1

Metrisches Gewinde Metric thread			Durchgangsbohrung Bore through
Art.-Nr. Art. no.	a mm	Anzugsdrehmoment DN Nominal torque DN	Ø d ₂ mm (0/+0,2 mm)
bg 212VA tri cp	7	5,0 Nm	12
bg 216VA tri cp	8	12,0 Nm	16
bg 220VA tri cp	9	15,0 Nm	20
bg 225VA15 tri cp	10	15,0 Nm	25
bg 225VA tri cp	10	15,0 Nm	25
bg 232VA21 tri cp	11	20,0 Nm	32
bg 232VA tri cp	11	20,0 Nm	32
bg 240VA26 tri cp	13	20,0 Nm	40
bg 240VA tri cp	13	20,0 Nm	40

Tabelle Nr. 2

Table no. 2

Art.-Nr. Art. no.	Prüfdorn-Ø Test mandrel	Scheibenanzahl Pcs. of washers
bg 212VA tri cp	Ø 7 mm	0
	Ø 6 mm	0
	Ø 5 mm	1
bg 216VA tri cp	Ø 9 mm	0
	Ø 8 mm	1
	Ø 7 mm	1
bg 220VA tri cp	Ø 12 mm	0
	Ø 11 mm	0
	Ø 10 mm	0
	Ø 9 mm	1
bg 225VA15 tri cp	Ø 15 mm	0
	Ø 14 mm	1
	Ø 13 mm	2
	Ø 12 mm	2
bg 225VA tri cp	Ø 18 mm	0
	Ø 17 mm	0
	Ø 16 mm	1
	Ø 15 mm	2
bg 232VA21 tri cp	Ø 21 mm	0
	Ø 20 mm	0
	Ø 19 mm	1
	Ø 18 mm	3
bg 232VA tri cp	Ø 23 mm	0
	Ø 22 mm	1
	Ø 21 mm	1
	Ø 20 mm	2
bg 240VA26 tri cp	Ø 26 mm	0
	Ø 25 mm	1
	Ø 24 mm	2
	Ø 23 mm	3
bg 240VA tri cp	Ø 29 mm	0
	Ø 28 mm	1
	Ø 27 mm	2
	Ø 26 mm	3



Passion for the best solution

PFLITSCH GmbH & Co. KG

Ernst-Pflitsch-Straße 1 Nord 1 · 42499 Hückeswagen · Germany
☎ +49 2192 911-0 · ✉ info@pflitsch.de · www.pflitsch.de

Irrtümer und technische Änderungen vorbehalten.

Die in diesem Prospekt verwendeten Produktbezeichnungen sind teilweise geschützt, eine Übersicht zu den zumindest mit Wirkung für Deutschland eingetragenen Marken der PFLITSCH GmbH & Co. KG finden Sie unter www.pflitsch.de/de/impressum.

Mit Erscheinen des Prospektes verlieren alle vorhergehenden und älteren Unterlagen Ihre Gültigkeit. Wir freuen uns über jeden Interessenten an unseren Produkten, der mit uns Kontakt aufnimmt. Erfolgt dieser über unsere Kommunikationsdaten, wie Telefon oder E-Mail-Adresse, bitten wir ihn, unsere Erklärung zum Datenschutz auf unserer Website www.pflitsch.de zur Kenntnis zu nehmen.

Errors and technical alterations are reserved.

The product names that are used in this brochure are partially protected, an overview of the at minimum with protection for Germany registered trademarks in the name of PFLITSCH GmbH & Co. KG can be derived from www.pflitsch.de/en/imprint.

Upon publication of the brochure, all previous and older documents cease to be valid.

We are pleased whenever anyone who is interested in our products contacts us. If you contact us using our contact details, e.g. telephone or e-mail address, we ask you to take note of our data protection declaration on our website www.pflitsch.de.