

250 X 100 X 50 CM

98.4" X 39.4" X 19.7"

MADERCLICK PLUS 6/500

5 Años Garantía
Years Guarantee
Jahre Garantie
Ans Garantie
Anos de Garantia
SIMONRACK



900 kg
(1984 lb)
Total

-
-
-
- 8 x** 125 cm (49.2")
- 6 x** 100 x 50 cm (39.4" x 19.7")
- 6 x** 50 cm (19.7")
- 12 x** 100 cm (39.4")
- 4 x**
-



*MEDIDAS EN USO USED MEASUREMENTS
MASSNAHMEN IM EINSATZ MESURES EN EMPLOI MEDIDAS EN USO:
2435 x 1010 x 510 mm (95.8" x 39.7" x 20.1")

-
-
-
-



Simon Rack
SINCE 1964 - MANUFACTURER



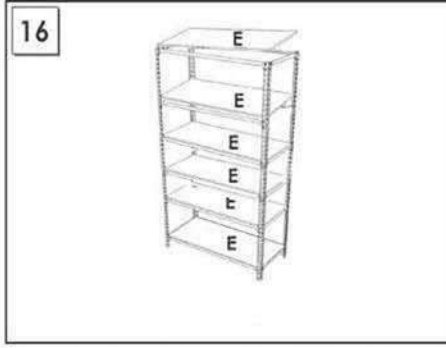
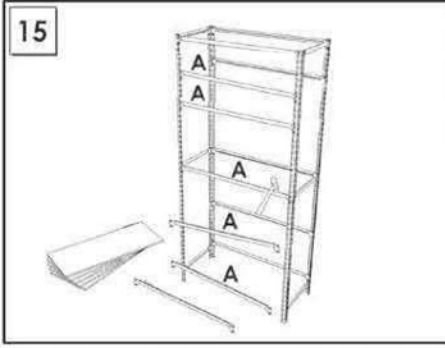
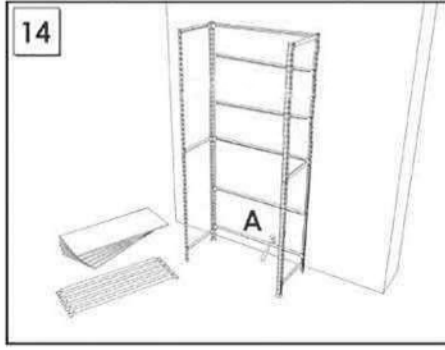
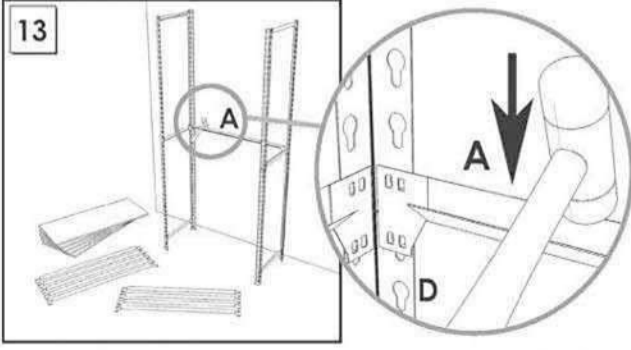
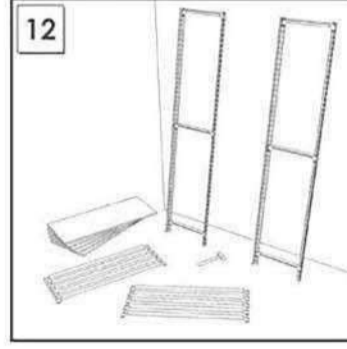
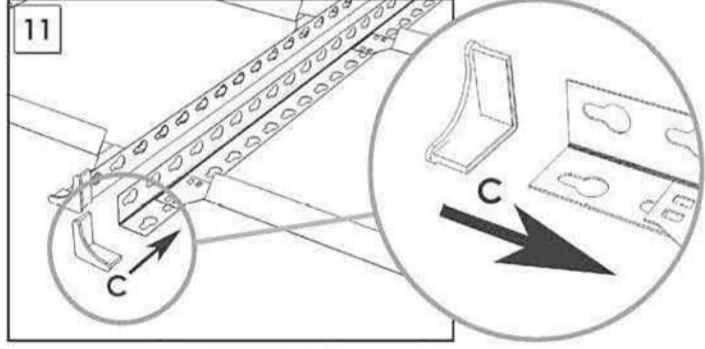
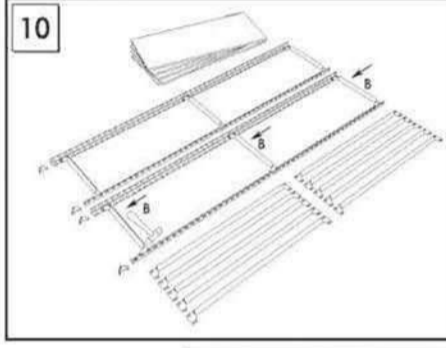
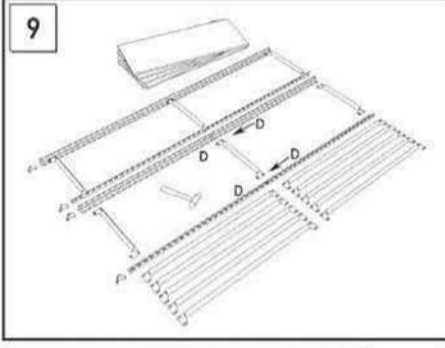
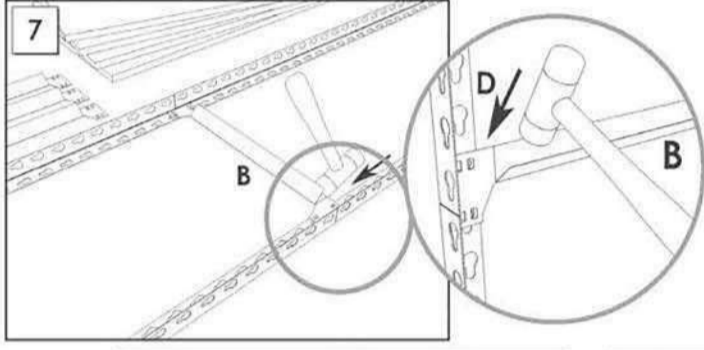
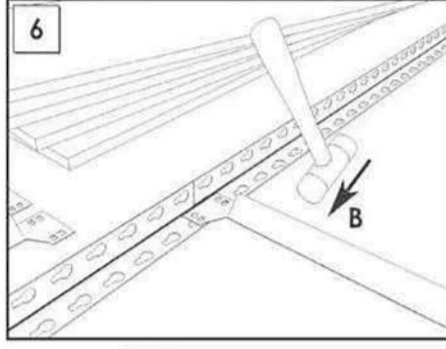
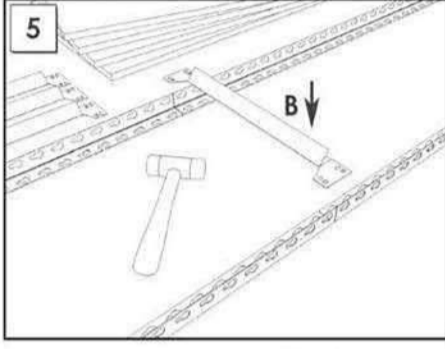
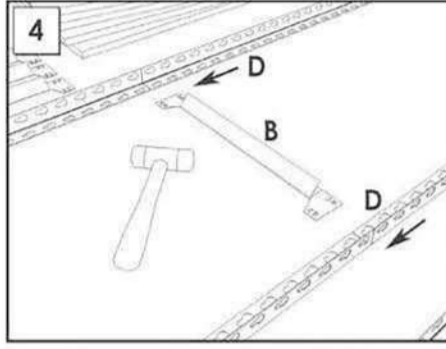
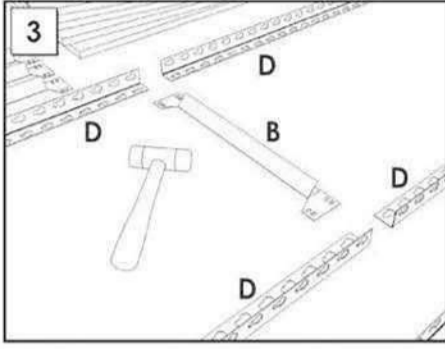
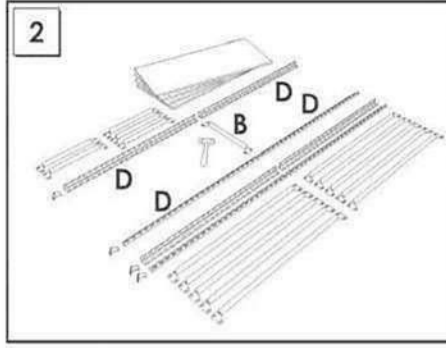
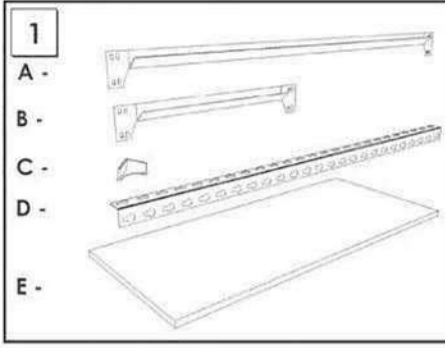
ESTANTERIAS SIMON S.L. B.50.556.463
PG. ALFAMEN C/ POLIGONO C, Nº3
ALFAMEN (ZARAGOZA)



www.simonrack.com



INSTRUCTIONS



On-line instructions: www.instructionsrack.com/maderclick

SIMONCLASSIC



SIMONCLICK



SIMONOFFICE



SIMONTALLER



BANCOS DE TRABAJO WORK BENCHES



SIMONHOME



TAGUILLAS LOCKER



SIMONTITÁN



SIMONINOX



SIMONPALET



SIMONLEVER



ALTILLOS Y PASILLOS ELEVADOS PLATFORMS AND MEZZANINES

