



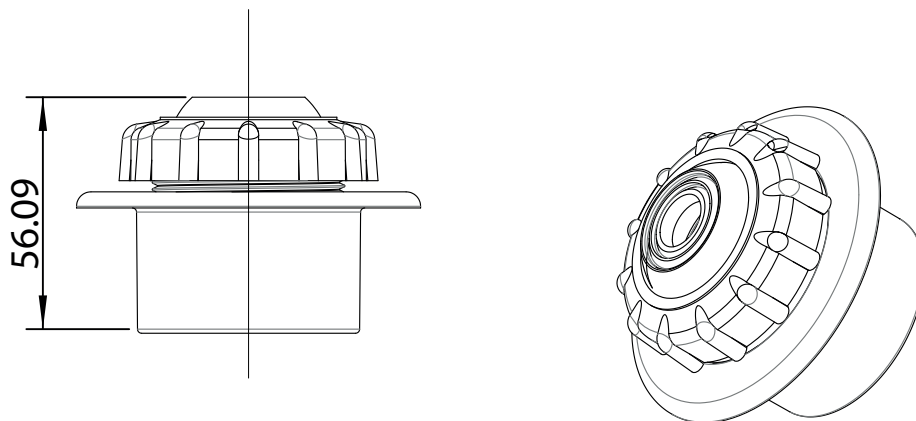
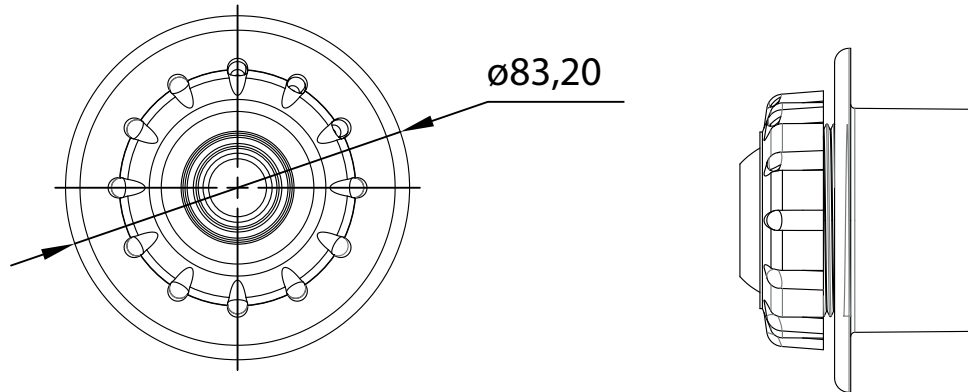
Dimensiones Dimensions

Rev. 00
Año / Year 2018
Página / Page
Español / English

CÓDIGO / CODE: PS10314

MODELO / MODEL: EM4409

DESCRIPCIÓN BOQUILLA DE RETORNO ORIENTABLE ENCOLAR INT.50MM, EXT.63 MM (HORMIGON)
DESCRIPTION: 2" WALL RETURN INLET FOR CONCRETE POOLS. GLUE TYPE. ADJUSTABLE ANGLE.



Nota: unidades en mm
Note: units in mm

