

SIVACON sicube, Isolierstützer, D40x50/ M8 (PE 2 Stück)

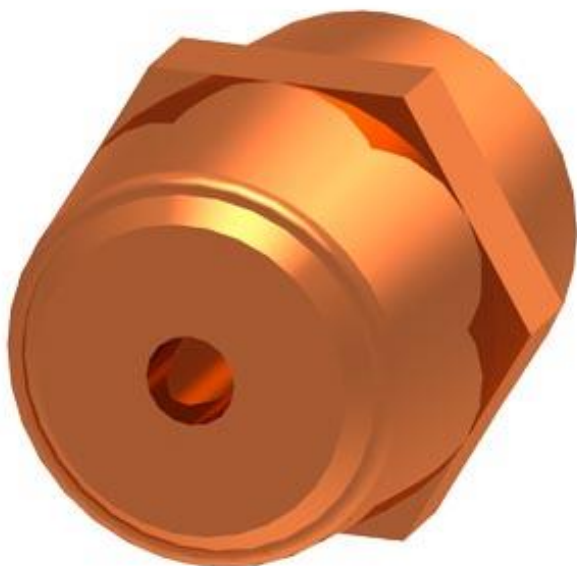


Abbildung ähnlich

Ausführung	
Produkt-Markename	SIVACON
Produkt-Bezeichnung	Isolierstützer
Ausführung des Produkts	D40x50mm / M8 (PE 2 Stück)
Ausführung des Produkts / EMV-Ausführung	Nein
Produktbestandteil	
• Lüftung	Nein
Mechanischer Aufbau	
Nettogewicht	200 g
Betriebsmittelkennzeichen	
• gemäß DIN EN 61346-2	U
• gemäß DIN EN 81346-2	UC

EMV (Elektromagnetische Verträglichkeit)	Konformitätserklärung	Prüfbescheinigungen	sonstiges
---	-----------------------	---------------------	-----------

[Sonstige](#)



EG-Konf.

[spezielle
Prüfbescheinigungen](#)

[Sonstige](#)

Weitere Informationen

Information- and Downloadcenter (Kataloge, Broschüren,...)

<http://www.siemens.de/lowvoltage/kataloge>

Industry Mall (Online-Bestellsystem)

<https://mall.industry.siemens.com/mall/de/de/Catalog/product?mlfb=8MF1000-2VY>

Service&Support (Handbücher, Betriebsanleitungen, Zertifikate, Kennlinien, FAQs,...)

<https://support.industry.siemens.com/cs/ww/de/ps/8MF1000-2VY>

Bilddatenbank (Produktfotos, 2D-Maßzeichnungen, 3D-Modelle, Geräteschaltpläne, ...)

http://www.automation.siemens.com/bilddb/cax_de.aspx?mlfb=8MF1000-2VY

CAX-Online-Generator

<http://www.siemens.com/cax>

Ausschreibungstexte (Leistungsverzeichnisse)

<http://www.siemens.de/ausschreibungstexte>

