

## Trzpień ustalające bez kołnierza forma H

Opis artykułu/ilustracje produktu



### Opis

#### Materiał:

Wersja stalowa:

Trzpień ustalający hartowany:

Klasa wytrzymałości 5.8.

Wersja nierdzewna:

Trzpień ustalający hartowany:

Tulejka gwintowana – stal 1.4305.

Trzpień ustalający – stal 1.4034.

Trzpień ustalający niehartowany:

Tulejka gwintowana – stal 1.4305.

Trzpień ustalający – stal 1.4305.

Uchwyt grzybkowy – termoplast, ciemnoszary.

#### Wersja:

Wersja stalowa:

Trzpień ustalający hartowany, szlifowany i oksydowany.

Wersja nierdzewna:

Trzpień ustalający hartowany i szlifowany, niepowlekany.

Trzpień ustalający niehartowany, szlifowany, niepowlekany.

#### Wskazówka:

Trzpień ustalające wysuwne znajdują zastosowanie tam, gdzie trzeba zapobiec przesuwaniu się części z powodu sił poprzecznych. Ruch do następnej pozycji możliwy jest dopiero po odciągnięciu trzpienia.

Do wkręcania trzpienia można zamówić tarczkę montażową. Wsuwa się ją pod grzybek w taki sposób, aby kołki zażębiły się w rowku.

#### Na zapytanie:

Wykonania specjalne.

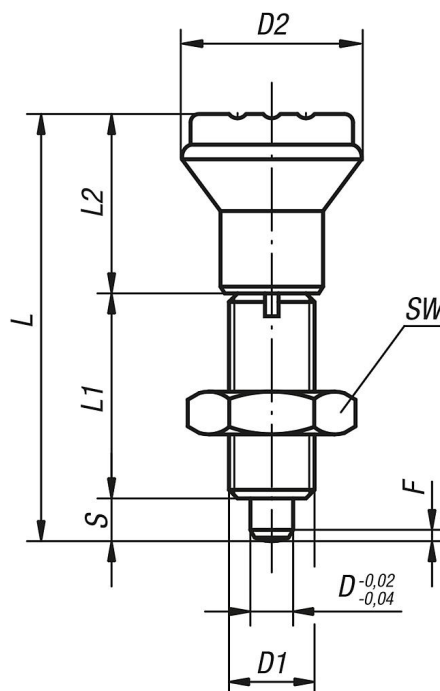
#### Wyposażenie:

Pierścienie dystansowe K0665

# Trzpienie ustalające bez kołnierza forma H

## Rysunki

Forma H  
z nakrętką zabezpieczającą



## Przegląd artykułów

Nr Zamówienia	Forma	Materiał korpusu	Powierzchnia korpusu	D	D1	D2	L	L1	L2	Skok S	SW	F x 30°	Siła sprężyny początek F1 ok. N	Siła sprężyny koniec F2 ok. N	Nr zamówienia tarczka montażowa
K0344.2105	H	stal	hartowane	5	M10x1	21	47	24	18	5	17	1,3	5	12	K0344.91
K0344.2206	H	stal	hartowane	6	M12x1,5	25	56	28	22	6	19	1,8	6	14	K0344.92
K0344.2308	H	stal	hartowane	8	M16x1,5	33	74	36	30	8	24	2,3	15	35	K0344.93
K0344.2410	H	stal	hartowane	10	M20x1,5	33	80	40	30	10	30	2,8	15	34	K0344.94
K0344.02105	H	stal nierdzewna	hartowane	5	M10x1	21	47	24	18	5	17	1,3	5	12	K0344.91
K0344.02206	H	stal nierdzewna	hartowane	6	M12x1,5	25	56	28	22	6	19	1,8	6	14	K0344.92
K0344.02308	H	stal nierdzewna	hartowane	8	M16x1,5	33	74	36	30	8	24	2,3	15	35	K0344.93
K0344.02410	H	stal nierdzewna	hartowane	10	M20x1,5	33	80	40	30	10	30	2,8	15	34	K0344.94
K0344.12105	H	stal nierdzewna	niehartowany	5	M10x1	21	47	24	18	5	17	1,3	5	12	K0344.91
K0344.12206	H	stal nierdzewna	niehartowany	6	M12x1,5	25	56	28	22	6	19	1,8	6	14	K0344.92
K0344.12308	H	stal nierdzewna	niehartowany	8	M16x1,5	33	74	36	30	8	24	2,3	15	35	K0344.93
K0344.12410	H	stal nierdzewna	niehartowany	10	M20x1,5	33	80	40	30	10	30	2,8	15	34	K0344.94