

Amortyzatory gumowe stożkowe

Opis artykułu/ilustracje produktu



Opis

Materiał:

Części metalowe ze stali o klasie wytrzymałości 5.6.

Elastomer – kauczuk naturalny, średnia twardość, 55° w skali Shore'a A.

Wersja:

Stal ocynkowana.

Wskazówka:

Amortyzatory gumowe charakteryzują się elastycznością oraz skuteczną amortyzacją uderzeń. Amortyzatory gumowe nadają się w szczególności do elastycznego ograniczania przesuwu oraz amortyzowania uderzeń w przypadku ruchomych i nieruchomych maszyn i urządzeń oraz do zastosowania ogólnego jako ograniczniki.

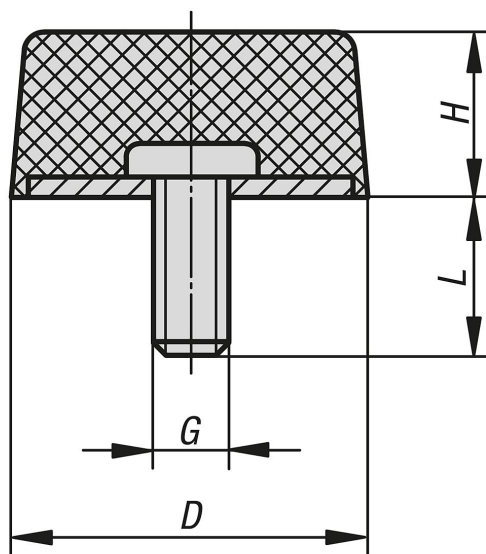
Zakres temperatury:

-30 °C do +80 °C

Na zapytanie:

Inne twardości według Shore'a.

Rysunki



Przegląd artykułów

Amortyzatory gumowe stożkowe

Nr Zamówienia	D	H	G	L	Siła sprężyny N/mm	Obciążenie N
K0575.05001855	50	18	M10	28	670	3600
K0575.02501755	25	17	M6	18	119	678

