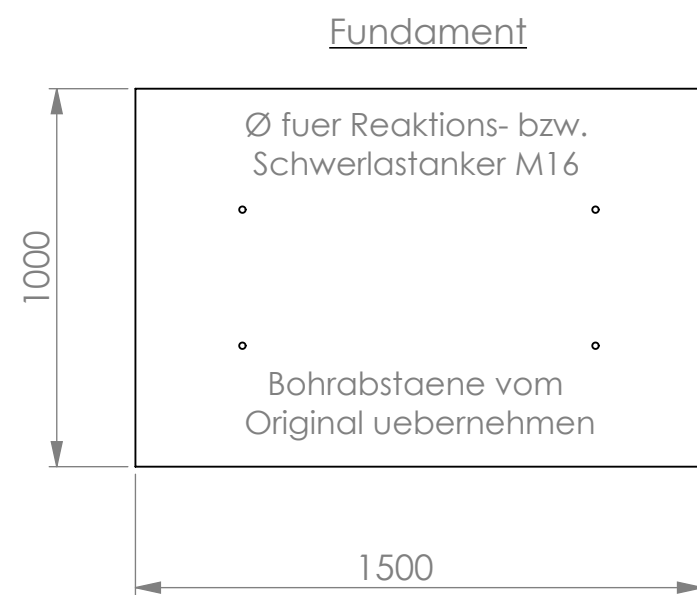
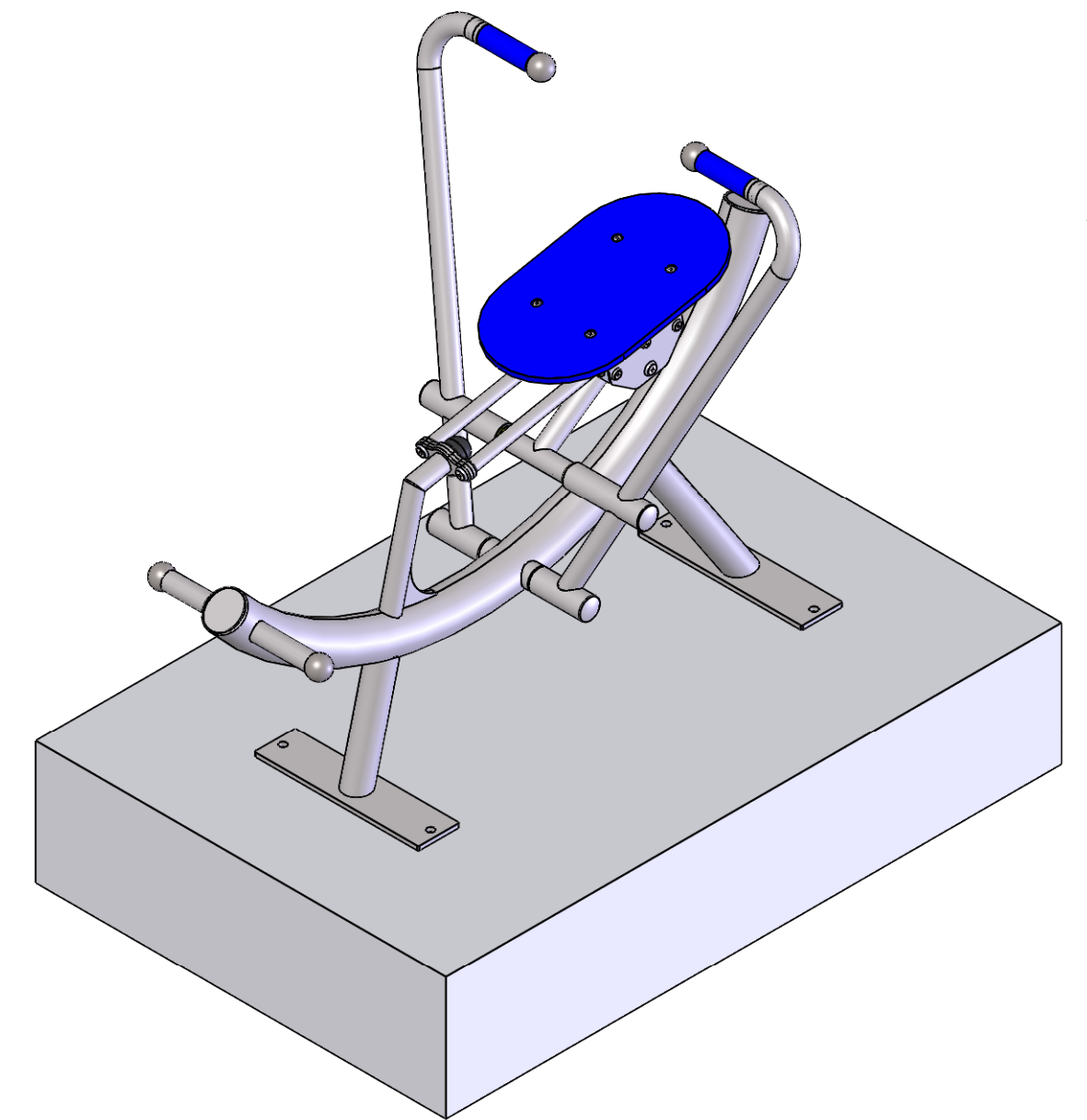
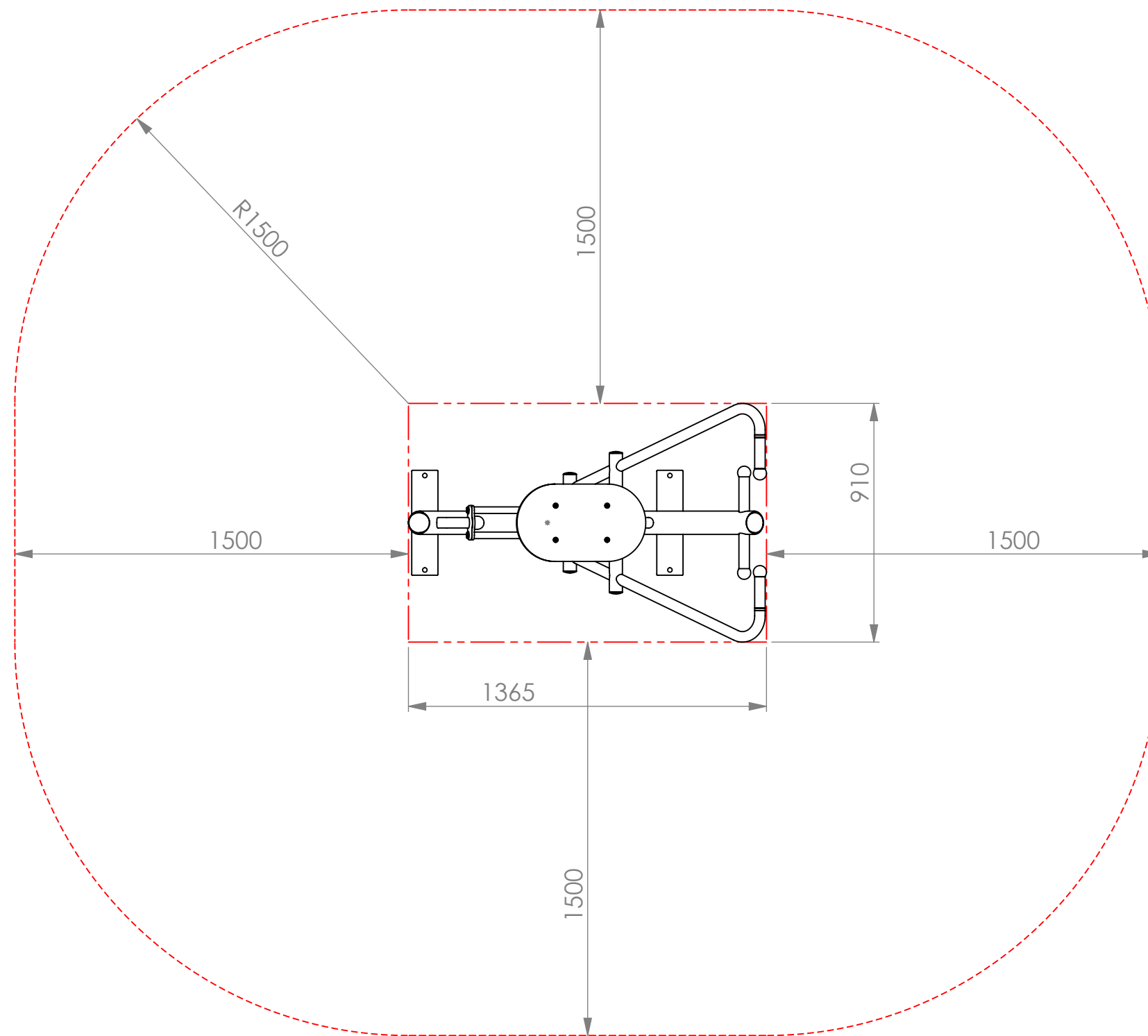


Freiraum



Allgemeintoleranzen ISO 2768 - m		Oberfläche	Maßstab: 1:20	Gewicht kg: 503.09
			Material: S	
	Datum	Name	FUNDAMENTPLAN HANDLE BOAT 925004	
Erstellt	18.09.20	VD		
Geprüft	18.09.20	TB		
Norm				
KBM GmbH			F6002-0000-010	Blatt
Index	Änderung	Datum	Name	Bl.
Ers. f.:			Ers. d.:	