

Lochband BND

Gruppe: 1129

Einsatz

Für dimensionslose Abhängung ohne besondere Ansprüche. Die kunststoffbeschichtete Ausführung ist auch für Kupfer-Rohre geeignet.

Technische Daten

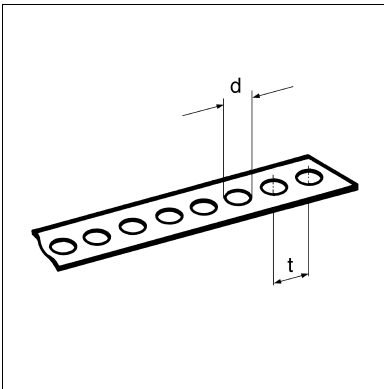
max. zul. Belastung: 0,5 kN

Material:

Stahl, verzinkt, verschweißter Kunststoffüberzug
gelocht, Rolle im Karton à 10 m

Temperaturbereich:

-40°C bis +95°C



Typ/Abmessung [mm]	d [mm]	t [mm]	G [kg]	Verp. [Rolle]	Artikel- Nr.
19	6,5	15,0	0,97	10	121015