

# MF-WE63



## Kurzinformation

Einschubadapter zum Anschluss von 2 Flexrohren MF-F63 an Winkel MF-W/-WL.. 80/150, inkl. 1 Verschlussstopfen

## Einsatzbeispiele

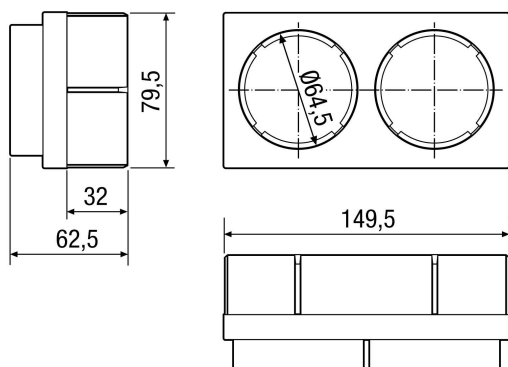
Einfamilienhaus, Mehrfamilienhaus, Industriegebäude, Bürogebäude, Modernisierungen

Artikelnummer 0059.0966

## Technische Daten

Luftrichtung	Be- und Entlüftung
Material	Polypropylen (PP)
Kunststoffangaben	PVC-frei
Gewicht	0,1 kg
Gewicht mit Verpackung	0,1 kg
Nennweite	63 mm
Breite	149,5 mm
Höhe	79,5 mm
Tiefe	62,5 mm
Breite mit Verpackung	149,5 mm
Höhe mit Verpackung	79,5 mm
Tiefe mit Verpackung	62,5 mm
Verpackungseinheit	1 Stück
Sortiment	K
GTIN (EAN)	4012799599661

## Maßzeichnung [mm]



MF-WE63

