



# VL180-2P42431

V180-2

RUND-LICHTSCHRANKEN

**SICK**  
Sensor Intelligence.



### Bestellinformationen

Typ	Artikelnr.
VL180-2P42431	6041819

Im Lieferumfang enthalten: P250 (1)

Weitere Geräteausführungen und Zubehör → [www.sick.com/V180-2](http://www.sick.com/V180-2)

Abbildung kann abweichen



### Technische Daten im Detail

#### Merkmale

<b>Sensor-/ Detektionsprinzip</b>	Reflexions-Lichtschränke, Doppellinse
<b>Gehäuseform (Lichtaustritt)</b>	Zylindrisch
<b>Gehäuselänge</b>	70,2 mm
<b>Gewindedurchmesser (Gehäuse)</b>	M18 x 1
<b>Optische Achse</b>	Axial
<b>Schaltabstand max.</b>	0,05 m ... 7 m <sup>1)</sup>
<b>Schaltabstand</b>	0,05 m ... 6 m <sup>1)</sup>
<b>Lichtart</b>	Sichtbares Rotlicht
<b>Lichtsender</b>	LED <sup>2)</sup>
<b>Lichtfleckgröße (Entfernung)</b>	Ø 400 mm (6 m)
<b>Abstrahlwinkel</b>	Ca. 4,5°
<b>Wellenlänge</b>	645 nm
<b>Einstellung</b>	Potentiometer, 270° (Empfindlichkeit)

<sup>1)</sup> Reflektor PL80A.

<sup>2)</sup> Mittlere Lebensdauer: 100.000 h bei T<sub>U</sub> = +25 °C.

#### Mechanik/Elektrik

<b>Versorgungsspannung</b>	10 V DC ... 30 V DC <sup>1)</sup>
<b>Restwelligkeit</b>	± 10 % <sup>2)</sup>
<b>Stromaufnahme</b>	30 <sup>3)</sup>

<sup>1)</sup> Grenzwerte bei Betrieb in kurzschlussgeschütztem Netz max. 8 A.

<sup>2)</sup> Darf U<sub>V</sub>-Toleranzen nicht über- oder unterschreiten.

<sup>3)</sup> Ohne Last.

<sup>4)</sup> Steuerleitung offen: dunkelschaltend D.ON.

<sup>5)</sup> Signallaufzeit bei ohmscher Last.

<sup>6)</sup> Bei Hell-Dunkel-Verhältnis 1:1.

<sup>7)</sup> A = U<sub>V</sub>-Anschlüsse verpolsicher.

<sup>8)</sup> B = Ein- und Ausgänge verpolsicher.

<sup>9)</sup> D = Ausgänge überstrom- und kurzschlussfest.

<b>Schaltausgang</b>	PNP <sup>4)</sup>
<b>Schaltart</b>	Hell-/dunkelschaltend <sup>4)</sup>
<b>Schaltart wählbar</b>	Wählbar, per L-/D-Steuerleitung
<b>Signalspannung PNP HIGH/LOW</b>	Ca. $U_V - 1,8 \text{ V} / 0 \text{ V}$
<b>Ausgangsstrom <math>I_{\text{max}}</math></b>	$\leq 100 \text{ mA}$
<b>Ansprechzeit</b>	$\leq 0,5 \text{ ms}$ <sup>5)</sup>
<b>Schaltfrequenz</b>	$1.000 \text{ Hz}$ <sup>6)</sup>
<b>Anschlussart</b>	Stecker M12, 4-polig
<b>Schutzschaltungen</b>	A <sup>7)</sup> B <sup>8)</sup> D <sup>9)</sup>
<b>Schutzklasse</b>	III
<b>Gewicht</b>	47 g
<b>Polfilter</b>	✓
<b>Gehäusematerial</b>	Metall, Messing vernickelt und PC
<b>Werkstoff, Optik</b>	Kunststoff, PMMA
<b>Schutzart</b>	IP67
<b>Lieferumfang</b>	Reflektor P250, Befestigungsmutter (2 x)
<b>Umgebungstemperatur Betrieb</b>	$-25 \text{ °C} \dots +55 \text{ °C}$
<b>Umgebungstemperatur Lager</b>	$-40 \text{ °C} \dots +70 \text{ °C}$
<b>UL-File-Nr.</b>	NRKH2.E300503 & NRKH8.E300503

<sup>1)</sup> Grenzwerte bei Betrieb in kurzschlussgeschütztem Netz max. 8 A.

<sup>2)</sup> Darf  $U_V$ -Toleranzen nicht über- oder unterschreiten.

<sup>3)</sup> Ohne Last.

<sup>4)</sup> Steuerleitung offen: dunkelschaltend D.ON.

<sup>5)</sup> Signallaufzeit bei ohmscher Last.

<sup>6)</sup> Bei Hell-Dunkel-Verhältnis 1:1.

<sup>7)</sup> A =  $U_V$ -Anschlüsse verpolsicher.

<sup>8)</sup> B = Ein- und Ausgänge verpolsicher.

<sup>9)</sup> D = Ausgänge überstrom- und kurzschlussfest.

## Sicherheitstechnische Kenngrößen

<b>MTTF<sub>D</sub></b>	2.006 Jahre
<b>DC<sub>avg</sub></b>	0%

## Klassifikationen

<b>ECI@ss 5.0</b>	27270902
<b>ECI@ss 5.1.4</b>	27270902
<b>ECI@ss 6.0</b>	27270902
<b>ECI@ss 6.2</b>	27270902
<b>ECI@ss 7.0</b>	27270902
<b>ECI@ss 8.0</b>	27270902
<b>ECI@ss 8.1</b>	27270902
<b>ECI@ss 9.0</b>	27270902
<b>ETIM 5.0</b>	EC002717

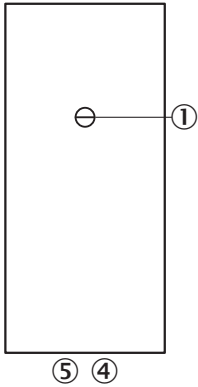
ETIM 6.0

EC002717

UNSPSC 16.0901

39121528

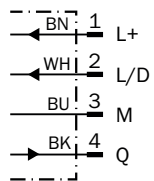
### Einstell-Möglichkeiten



- ③ Empfindlichkeitseinsteller 270°
- ④ Anzeige-LED orange: Schaltausgang aktiv
- ⑤ Anzeige-LED grün

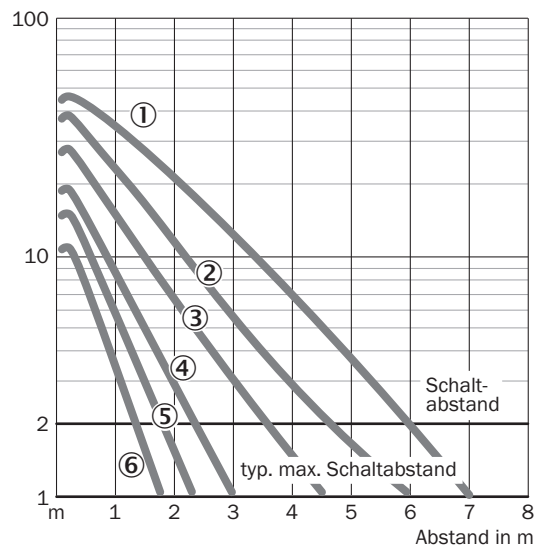
### Anschlussschema

Cd-087



### Kennlinie

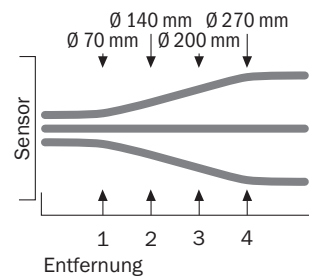
VL180-2, 7 m, axial



- ① Reflektor PL80A
- ② Reflektor P250, PL40A, PL50A, C110A
- ③ Reflektor PL30A, PL31A
- ④ Reflektor PL20A
- ⑤ P45
- ⑥ Reflexionsfolie Diamond Grade

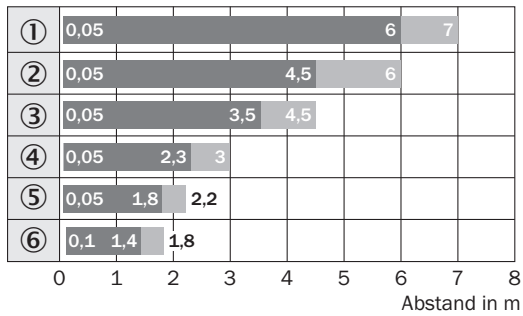
### Lichtfleckgröße

VL180-2



### Schaltabstand-Diagramm

VL180-2, 7 m, axial

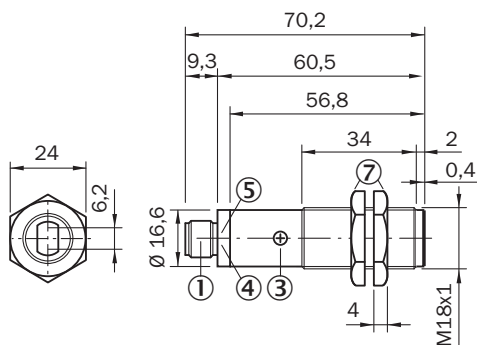
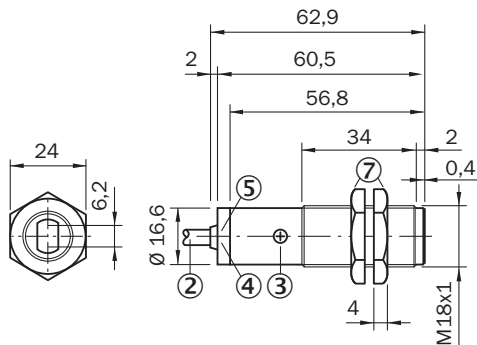


■ Schaltabstand      ■ Schaltabstand max.

- ① Reflektor PL80A
- ② Reflektor P250, PL40A, PL50A, C110A
- ③ Reflektor PL30A, PL31A
- ④ Reflektor PL20A
- ⑤ P45
- ⑥ Reflexionsfolie Diamond Grade

### Maßzeichnung (Maße in mm)




VL180-2, Metall, axial



- ① Gerätestecker M12, 4-polig
- ② Anschlussleitung 2 m
- ③ Empfindlichkeitseinsteller 270°
- ④ Anzeige-LED orange: Schaltausgang aktiv
- ⑤ Anzeige-LED grün: Empfangsanzeige
- ⑦ Befestigungsmutter (2 x); SW 24, Metall

## Empfohlenes Zubehör

Weitere Geräteausführungen und Zubehör → [www.sick.com/V180-2](http://www.sick.com/V180-2)

	Kurzbeschreibung	Typ	Artikelnr.
<b>Befestigungswinkel und -platten</b>			
	Universal-Befestigungswinkel für Reflektoren, Stahl, verzinkt	BEF-WN-REFX	2064574
<b>Steckverbinder und Leitungen</b>			
	Kopf A: Dose, M12, 4-polig, gerade, A-kodiert Kopf B: loses Leitungsende Leitung: Sensor-/Aktor-Leitung, PVC, ungeschirmt, 5 m	YF2A14-050VB3XLEAX	2096235
	Kopf A: Stecker, M12, 4-polig, gerade Kopf B: - Leitung: ungeschirmt	STE-1204-G	6009932

## SICK AUF EINEN BLICK

SICK ist einer der führenden Hersteller von intelligenten Sensoren und Sensorlösungen für industrielle Anwendungen. Ein einzigartiges Produkt- und Dienstleistungsspektrum schafft die perfekte Basis für sicheres und effizientes Steuern von Prozessen, für den Schutz von Menschen vor Unfällen und für die Vermeidung von Umweltschäden.

Wir verfügen über umfassende Erfahrung in vielfältigen Branchen und kennen ihre Prozesse und Anforderungen. So können wir mit intelligenten Sensoren genau das liefern, was unsere Kunden brauchen. In Applikationszentren in Europa, Asien und Nordamerika werden Systemlösungen kundenspezifisch getestet und optimiert. Das alles macht uns zu einem zuverlässigen Lieferanten und Entwicklungspartner.

Umfassende Dienstleistungen runden unser Angebot ab: SICK LifeTime Services unterstützen während des gesamten Maschinenlebenszyklus und sorgen für Sicherheit und Produktivität.

**Das ist für uns „Sensor Intelligence.“**

## WELTWEIT IN IHRER NÄHE:

Ansprechpartner und weitere Standorte → [www.sick.com](http://www.sick.com)