

## Otturatori • esecuzione semplice

22120.0728



### Descrizione prodotto

Indicati per tutti quei casi dove non è richiesta una accurata precisione di posizionamento. Versione semplice dal design compatto.

### Materiale

#### Corpo

- Acciaio, zincato mediante zincatura

#### Puntale

- Acciaio inox 1.4305

#### Anello

- Acciaio inox 1.4310

### Funzionamento

Nella versione con arresto tirando il pomello e ruotandolo di 90°, il puntale viene bloccato in posizione retratta (il puntale non sporge).

### Maggiori informazioni

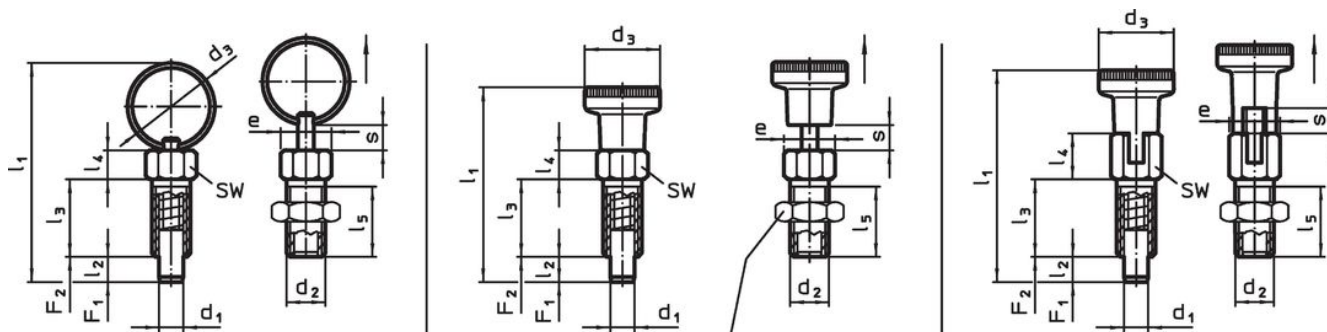
#### Note

Il controdado è da ordinarsi separatamente.

#### Altri prodotti

- Boccole di montaggio, per otturatori ed arresti

### Disegno



controdado  
22120.0704 - .0708 (Acciaio)  
22120.0714 - .0718 (Acciaio inox)

fig. 1

fig. 2



fig. 3

### Caratteristiche

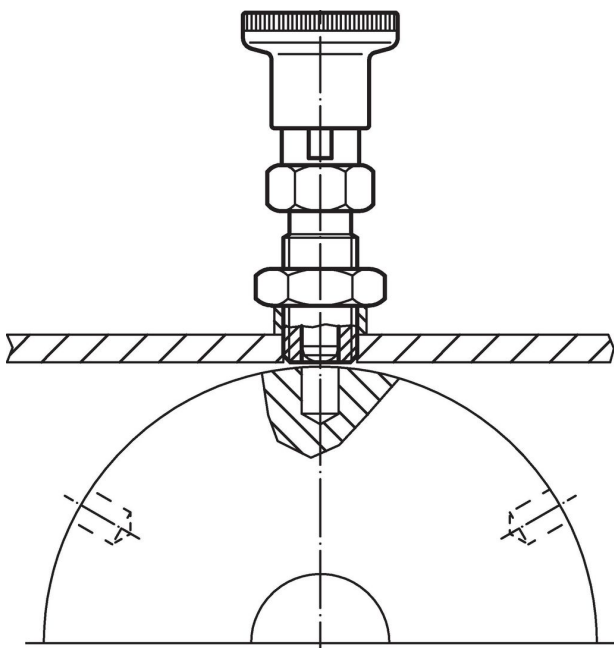
Dimensioni										SW	Coppia di serraggio max.	Spinta <sup>1)</sup>		max.	[g]	Codice	
d <sub>1</sub>	d <sub>2</sub>	d <sub>3</sub>	e	l <sub>1</sub>	l <sub>2</sub> min.	l <sub>3</sub>	l <sub>4</sub>	l <sub>5</sub>	s min.			F <sub>1</sub> ~	F <sub>2</sub> ~				[°C]
-0,05																	
Con anello, senza arresto – Fig. 1, Acciaio																	
8	M12	30	13,8	71	8	24	9	20,5	8	12	20	6	22	250	31	22120.0728	

<sup>1)</sup> Valori medi statistici

## Accessori

	Dimensioni $d_2$ [mm]	Dimensione chiave [mm]	 [g]	Codice
<b>Acciaio</b>				
	M12	18	7,6	22120.0708

## Esempio di applicazione



## Conformità

### Conforme alla normativa RoHS

Contiene piombo - conforme alle eccezioni 6a / 6b / 6c.

### Contiene sostanze SVHC >0,1% p/p

Contiene piombo - elenco SVHC [REACH] aggiornato al 14.06.2023.

### Contiene sostanze della Proposition 65



L'esposizione al piombo può causare cancro e danni riproduttivi  
<https://www.P65Warnings.ca.gov/>

### Privo di minerali di conflitto

Questo prodotto non contiene sostanze designate come "minerali da conflitto" come tantalio, stagno, oro o tungsteno della Repubblica Democratica del Congo o dei paesi limitrofi.