

Arreterbouten • met trekking

22120.1418



Productbeschrijving

Arreterbouten worden gebruikt voor het indexeren van boringen.

Materiaal

Huls

- RVS 1.4305

Arreterpen

- RVS 1.4305, vernikkeld

Trekking

- RVS 1.4310

Montage

Contraoeren kunnen apart besteld worden.

Werking

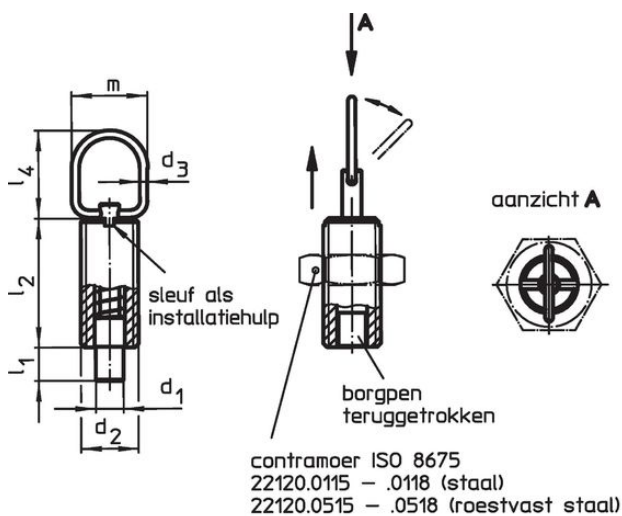
Wanneer u het model met vergrendelingsmechanisme gebruikt, draait u de trekking 90 ° na het intrekken van de borgpen en zet u de ring vast met de inkeping (als de borgpen niet mag overhangen).

Meer informatie

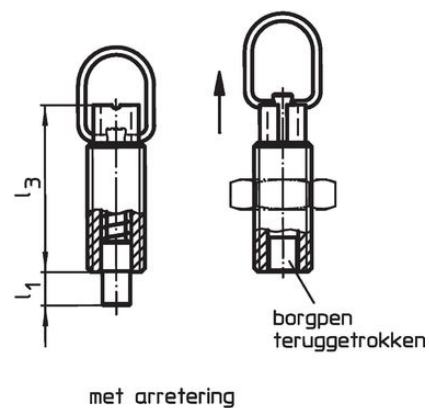
Overige producten

- Montageblok, voor arretergrendel en arreterbouten, gegoten
- Opnamebussen, voor arretergrendels en arreterbouten
- Afstandsringen, voor arreterbouten
- Montageblok, voor arretergrendels en arreterbouten

Tekening



Afbeelding 1




Afbeelding 2

Bestelinformatie

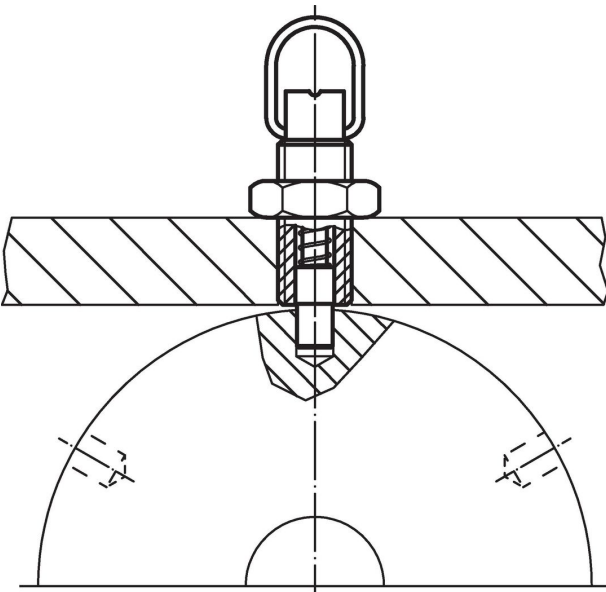
| Afmetingen | | | | | | | | | Slag s | Veerkracht ¹⁾ | | max. | [g] | Artikelnr. |
|---|----------------|----------------|------------------------|----------------|----------------|----------------|----|---------------------|-----------|--------------------------|------|------|------------|------------|
| d ₁ | d ₂ | d ₃ | l ₁ min. | l ₂ | l ₃ | l ₄ | m | F ₁ ~ | | F ₂ ~ | [°C] | | | |
| [mm] | | | | | | | | | [mm] | [N] | | [°C] | [g] | |
| zonder arretering – Afbeelding 1, Roestvast staal | | | | | | | | | | | | | | |
| 8 | M16 | 2 | 9 | 34 | 44 | 25 | 22 | 9 | 7 | 27 | 250 | 43 | 22120.1418 | |

¹⁾ gemiddelde statistische waarde

accessoires

| Afmetingen | | Sleutelmaat [mm] | [g] | Artikelnr. |
|---|-----|---------------------|------|------------|
| d ₂ [mm] | | | | |
| Borgmoeren ISO 4035, Roestvast staal | | | | |
|  | M16 | 24 | 18,0 | 22120.0720 |

Toepassingsvoorbeeld



Voldoet

Conform RoHS

Voldoet aan Richtlijn 2011/65/EU en richtlijn 2015/863

Bevat geen SVHC stoffen

Bevat geen SVHC-stoffen met meer dan 0,1% w/w - SVHC-lijst per 14.06.2023.

Bevat geen propositie 65 stoffen

Geen propositie 65 stoffen inbegrepen
<https://www.P65Warnings.ca.gov/>

Vrij van conflictmineralen

Dit product bevat geen stoffen die worden aangeduid als conflictmineralen" zoals tantaal, tin, goud of wolfram uit de Democratische Republiek Congo of aangrenzende landen."