

## Korby ręczne • ze składaną rączką

24331.0010



### Opis produktu

#### Materiał

##### Część osi

- Stal oksydowana

##### Uchwyt

- Tworzywo sztuczne, czarne, matowe

##### Korpus korby

- Aluminium, powlekane tworzywem sztucznym, srebrny zgodny z to RAL 9006, strukturalny mat

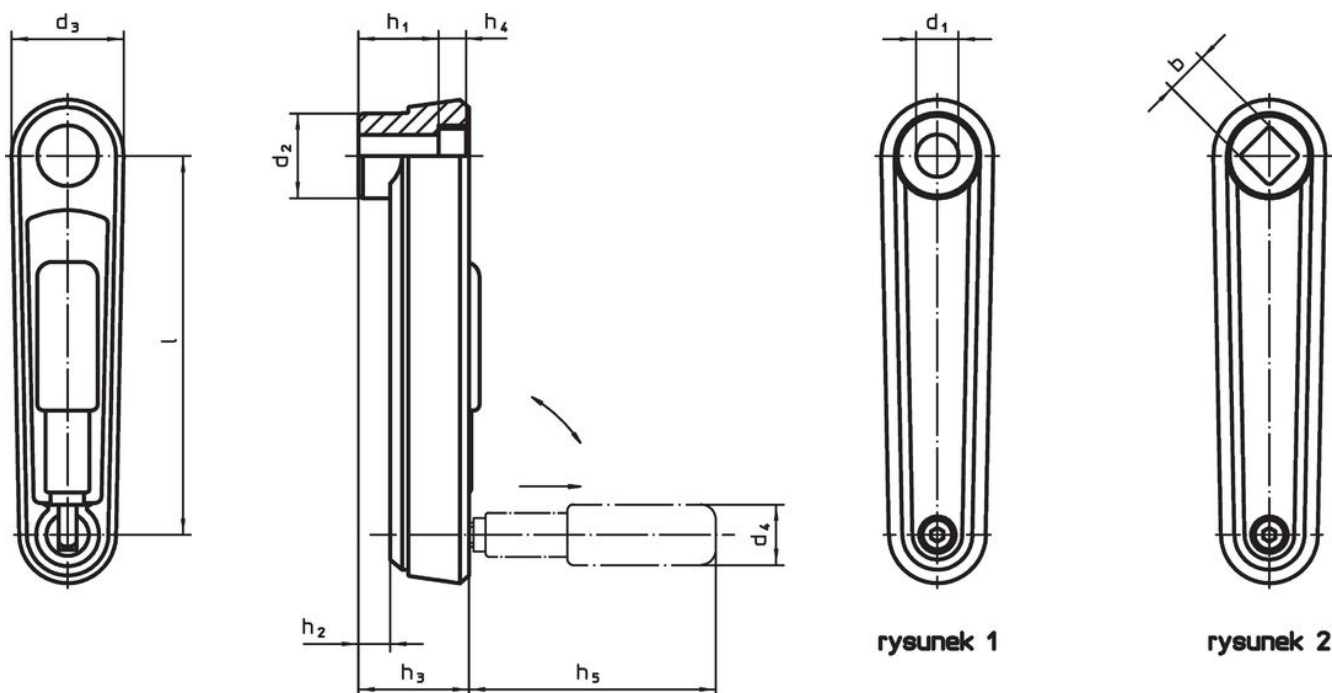
##### Pokrycie

- Tworzywo sztuczne, jasno-szary

#### Działanie

W pozycji roboczej uchwyt jest zablokowany. Aby ustawić uchwyt w pozycji spoczynkowej, należy go wyciągnąć osiowo i obrócić.

### Rysunek



### Informacje do zamówienia

| l                                      | d <sub>1</sub><br>H7 | d <sub>2</sub> | d <sub>3</sub> | h <sub>1</sub> | Wymiary             |                |                |                |      | d <sub>4</sub><br>Uchwyt cylindryczny Ø | [g]        | Nr art. |
|--|----------------------|----------------|----------------|----------------|---------------------|----------------|----------------|----------------|------|---|------------|---------|
|  |                      |                |                |                | h <sub>2</sub><br>~ | h <sub>3</sub> | h <sub>4</sub> | h <sub>5</sub> | [mm] |   |            |         |
| z gładkim otworem – rysunek 1, srebrny |                      |                |                |                |                     |                |                |                |      |   |            |         |
| 100                                    | 12                   | 26,7           | 35             | 23,5           | 5,5                 | 29,5           | 4,2            | 57,5           | 18   | 172                                     | 24331.0010 |         |

## Zgodność

### Zgodny z RoHS

Zawiera ołów - zgodny z wyjątkami 6a /6b /6c

### Zawiera substancje SVHC > 0,1% mas.

Zawiera ołów – lista SVHC [REACH] z dnia 14.06.2023

### Zawiera substancje z Propozycja 65



Kontakt z ołowiem może powodować raka i bezpłodność  
<https://www.P65Warnings.ca.gov/>

### Wolny od minerałów konfliktu

Ten produkt nie zawiera żadnych substancji oznaczonych jako „minerały konfliktu”, takich jak tantal, cyna, złoto lub wolfram z Demokratycznej Republiki Konga lub krajów sąsiednich.