

## Verstelbare klemhefbomen

24440.0744



### Productbeschrijving

#### Materiaal

##### Hefboom

- RVS 1.4305, mat gestraald

##### Schroef

- RVS 1.4305

##### Kogelknop

- kunststof (PF 31), zwart, DIN 319

#### Werking

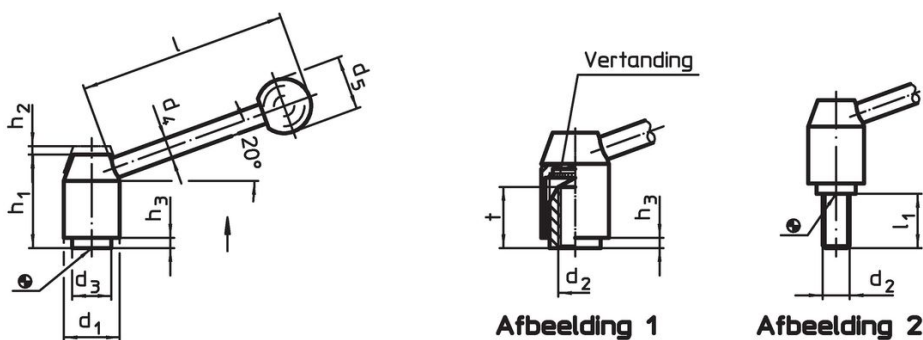
Door heffen van de hefboom wordt de vertanding vrijgegeven. De hefboom wordt via de vertanding gepositioneerd. Het draadeind kan vervangen worden. Na het loslaten klikt de vertanding erin.

#### Meer informatie

#### Opmerkingen

Het schroefdraad kan verwisseld worden.

### Tekening



### Bestelinformatie

d <sub>1</sub>	d <sub>2</sub>	l <sub>1</sub>	d <sub>3</sub>	d <sub>4</sub>	Afmetingen					[g]	Artikelnr.	
					d <sub>5</sub>	h <sub>1</sub>	h <sub>2</sub>	h <sub>3</sub>	l			
[mm]												
met draadeind – Afbeelding 2, Roestvast staal												
28	M12	32	19	12	30	48,5	4,5	4,5	110	287	24440.0744	

### Voldoet

#### Conform RoHS

Voldoet aan Richtlijn 2011/65/EU en richtlijn 2015/863

#### Bevat geen SVHC stoffen

Bevat geen SVHC-stoffen met meer dan 0,1% w/w - SVHC-lijst per 14.06.2023.

#### Bevat geen propositie 65 stoffen

Geen propositie 65 stoffen inbegrepen  
<https://www.P65Warnings.ca.gov/>

#### Vrij van conflictmineralen

Dit product bevat geen stoffen die worden aangeduid als conflictmineralen" zoals tantaal, tin, goud of wolfram uit de Democratische Republiek Congo of aangrenzende landen."