

Rändelhohlschrauben · Kunststoff

24830.0072

Produktbeschreibung



Werkstoff

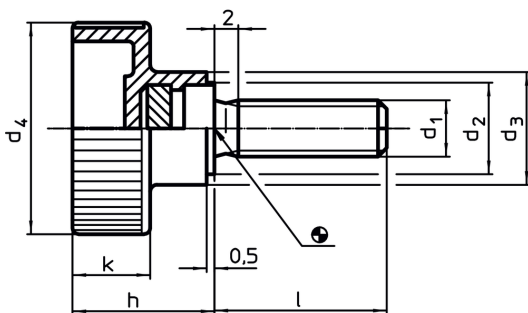
Griff

- Thermoplast PA, schwarz

Schraube

- Stahl, galvanisch verzinkt

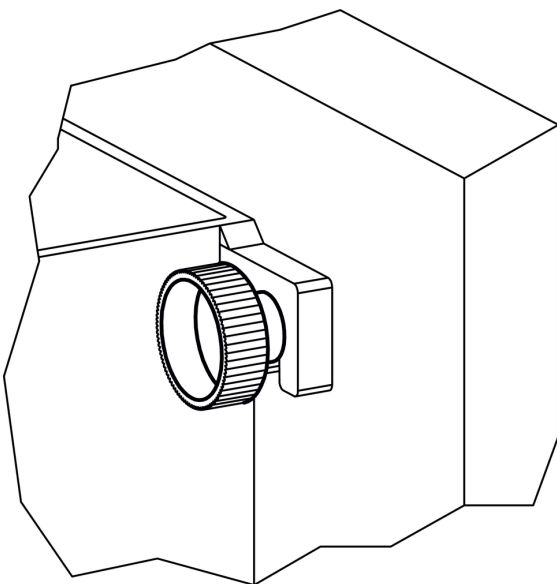
Maßzeichnung



Bestellinformationen

Abmessungen							Temperatur		Gewicht [g]	Art.-Nr.
d ₁	l	d ₂	d ₃	d ₄	h	k	min.	max.		
[mm]							[°C]			
Stahl										
M10	25	16	18	36	22,5	12,5	-30	80	31	24830.0072

Anwendungsbeispiel



Compliance

RoHS-konform

Enthält Blei – Konform gemäß den Ausnahmen 6a / 6b / 6c.

Enthält SVHC-Stoffe >0,1% w/w

Enthält Blei – SVHC Liste [REACH] Stand 14.06.2023.

Enthält Proposition 65 Stoffe



Blei kann bei Exposition zu Krebs und Fortpflanzungsschäden führen.

<https://www.P65Warnings.ca.gov/>

Frei von Konfliktmineralien

Dieses Produkt enthält keine als "Konfliktmineralien" bezeichneten Stoffe wie Tantal, Zinn, Gold oder Wolfram aus der demokratischen Republik Kongo oder angrenzender Länder.