

## Broches à billes • simple effet - selon NASM / MS17986

4212.C30



### Description produit

Les Flight-Pins Halder selon la norme NASM sont utilisées pour la fixation rapide, arrêter, ajuster, changer et sécuriser. Rapidement et facilement déverrouillables pour des utilisations répétées. Halder Flight-Pins (broche à billes simple effet / Quick Release Pins / Ball Lock Pins) sont produites suivant la norme NASM (ancienne norme : MS) et testées selon la norme NAS 1332.

#### Matières

- Axe ①**
  - inox, trempé par précipitation, passivé
- Bouton ②**
  - inox, trempé par précipitation, passivé
- Ressort ③**
  - inox, passivé
- Poignée ④**
  - aluminium, noir anodisé
- Anneau de fixation ⑤**
  - inox, passivé
- Bille ⑥**
  - inox, trempé par précipitation, passivé

#### Fonctionnement

Les billes sont déverrouillées en appuyant sur le bouton.

#### Plus d'informations

#### Notes

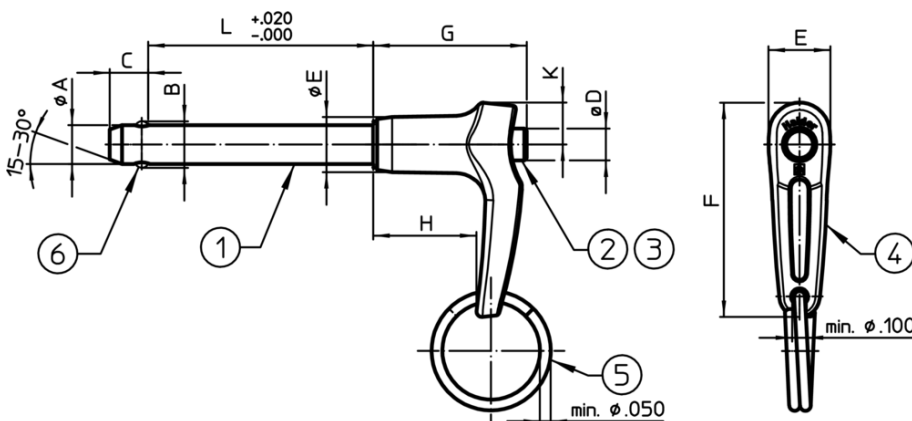
Réalisations spéciales sur demande.  
Autres dimensions sur demande

- Ce produit est fabriqué en dimensions INCH.

#### Références

Une table de conversion est disponible avec les données techniques, à la fin de ce chapitre.

### Plan



### Informations détaillées

Diamètre nominal A	A min.	A max.	Longueur de serrage L +0,02 0	Dimensions								Alésage de positionneme max.	Résistance double cisaillement min.	min. max.	Norme	Référence article	
				B ±0,005	C 0 -0,04	D max.	E max.	F max.	G max.	H min.	K max.						
[inch]	[inch]	[inch]	[inch]	[inch]								[inch]	[lb]	[°F]	[g]		
5/16	0,3095	0,311	3	0,375	0,33	0,31	0,5	1,8	1,27	0,76	0,34	0,3165	14.400	-65 200	49	MS17986C530	4212.C30

## Conformité

### Conforme à la directive RoHS

Conforme à la directive 2011/65/CE et à la directive 2015/863

### Ne contient pas de substances SVHC

Pas de substances SVHC avec une teneur supérieure à 0,1% m/m – Liste SVHC [REACH] au 10.06.2022

### Ne contient pas de substances de la Proposition 65

Aucune des substances de la Proposition 65 présente  
<https://www.P65Warnings.ca.gov/>

### Ne contient pas de minerais de la guerre

Ce produit ne contient pas de substances classées comme "minerais de la guerre" telles que le tantale, l'étain, l'or ou le wolfram provenant de République démocratique du Congo ou de pays frontaliers.