

Kreuzgriffe ähnlich DIN 6335 Edelstahl, Form L, mit Außengewinde

Artikelbeschreibung/Produktabbildungen



Beschreibung

Werkstoff:

Edelstahl 1.4308.

Gewindestift Edelstahl 1.4305.

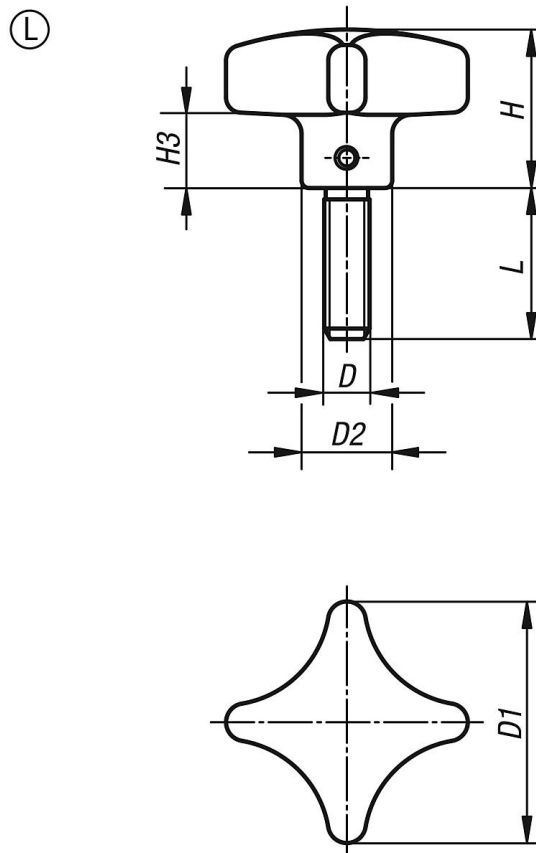
Querstift Edelstahl 1.4310.

Ausführung:

Kreuzgriff gestrahlt.

Gewindestift und Querstift blank.

Zeichnungen



Artikelübersicht

Bestellnummer	Form	Farbe Grundkörper	D	D1	D2	H	H3	L
K0146.6032063X15	L	gestrahlt	M6	32	12	21	10	15

Kreuzgriffe ähnlich DIN 6335 Edelstahl, Form L, mit Außengewinde

Artikelübersicht

Bestellnummer	Form	Farbe Grundkörper	D	D1	D2	H	H3	L
K0146.6032063X20	L	gestrahlt	M6	32	12	21	10	20
K0146.6032063X25	L	gestrahlt	M6	32	12	21	10	25
K0146.6032063X30	L	gestrahlt	M6	32	12	21	10	30
K0146.6032063X40	L	gestrahlt	M6	32	12	21	10	40
K0146.6032063X50	L	gestrahlt	M6	32	12	21	10	50
K0146.6040083X20	L	gestrahlt	M8	40	14	26	14	20
K0146.6040083X25	L	gestrahlt	M8	40	14	26	14	25
K0146.6040083X30	L	gestrahlt	M8	40	14	26	14	30
K0146.6040083X40	L	gestrahlt	M8	40	14	26	14	40
K0146.6040083X50	L	gestrahlt	M8	40	14	26	14	50
K0146.6050103X20	L	gestrahlt	M10	50	18	34	20	20
K0146.6050103X25	L	gestrahlt	M10	50	18	34	20	25
K0146.6050103X30	L	gestrahlt	M10	50	18	34	20	30
K0146.6050103X40	L	gestrahlt	M10	50	18	34	20	40
K0146.6050103X50	L	gestrahlt	M10	50	18	34	20	50
K0146.6063123X20	L	gestrahlt	M12	63	20	42	25	20
K0146.6063123X30	L	gestrahlt	M12	63	20	42	25	30
K0146.6063123X40	L	gestrahlt	M12	63	20	42	25	40
K0146.6063123X50	L	gestrahlt	M12	63	20	42	25	50