

Rohrverbinder gerade Kunststoff

Artikelbeschreibung/Produktabbildungen



Beschreibung

Werkstoff:

Thermoplast.

Zylinderschraube DIN 7984 und Sechskantmutter DIN 985, Stahl.

Ausführung:

schwarz.

Zylinderschraube, Sechskantmutter verzinkt.

Hinweis:

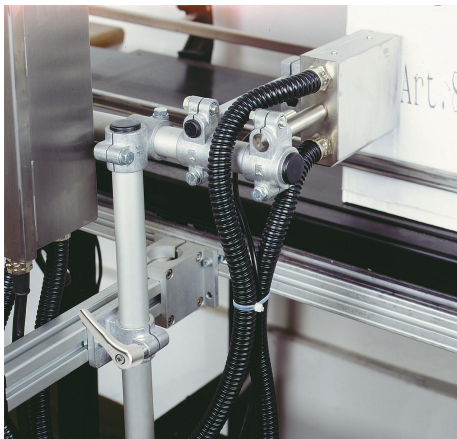
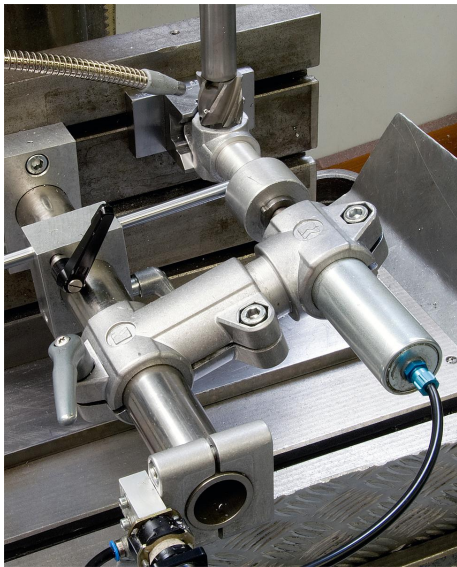
Mit dem Rohrverbinder gerade können Vierkantrohre 30 mm geklemmt werden. Sollen kleinere Rohre geklemmt oder von Vierkant- auf Rundrohr umgestellt werden, so kann durch Reduzierhülsen K0491 das Entsprechende angepasst werden.

Auf Anfrage:

Kunststoffklemmhebel zur Befestigung.

Zubehör:

- Reduzierhülsen K0491
- Rund- und Vierkantrohre K0493

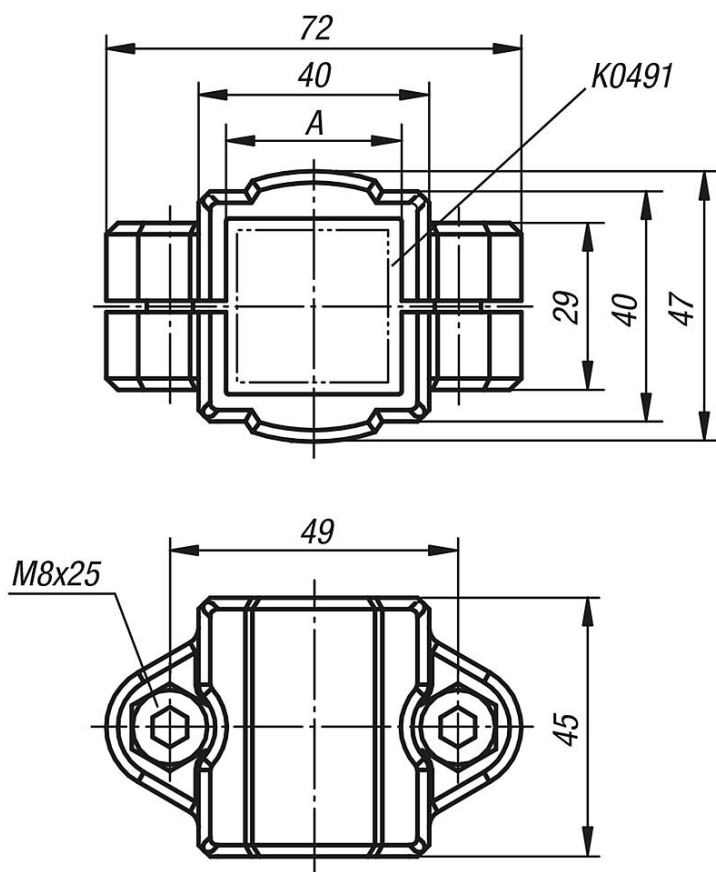


Rohrverbinder gerade Kunststoff

Artikelbeschreibung/Produktabbildungen



Zeichnungen



Artikelübersicht

Rohrverbinder gerade, Kunststoff

Rohrverbinder gerade Kunststoff

Artikelübersicht

Bestellnummer	A
K0481.30	30
