

Klemmhebel Kunststoff mit Innengewinde und Spannkraftverstärker

Artikelbeschreibung/Produktabbildungen



Beschreibung

Produktbeschreibung:

Bei Klemmhebeln mit integriertem Spannkraftverstärker kann die Spannkraft im Vergleich zu den Standard-Klemmhebeln um bis zu 75% erhöht werden.

Des Weiteren kann dieses Produkt auch für Personen mit eingeschränkter Handkraft verwendet werden (z.B. im Reha-Bereich), um mit geringerem Kraftaufwand vergleichbare Spannkräfte zu erzielen. Zum Lösen der gespannten Klemmhebel ist ebenfalls eine geringere Handkraft notwendig.

Die Spannkrafterhöhung wird durch das eingebaute Axial-Nadellager erzielt, welches beim Spannen eine sehr geringe Flächenreibung an der feststehenden Anlagefläche erzeugt. Die gehärteten Anlagescheiben sind für hohe Spannkräfte ausgelegt und das Lager garantiert mit seiner hohen Tragzahl eine lange Lebensdauer.

Durch die große, feststehende Auflagefläche wird das gespannte Bauteil dauerhaft geschont. Eine Unterlegscheibe ist dadurch nicht mehr erforderlich.

Werkstoff:

Griffhebel aus glasfaserverstärktem Kunststoff mit Zahnring aus Zinkdruckguss. Stahlteile Festigkeitsklasse 5.8.

Ausführung:

Stahlteile brüniert.

Axial-Nadellager mit gehärteten und geschliffenen Anlagescheiben.

Betätigungsweise:

Der Griffhebel ist mittels Zahnkranz im unbetätigten Zustand im Verzahnungseinsatz eingerastet, dadurch kann das Gewinde befestigt oder gelöst werden. Durch Anheben des Griffhebels kann dieser in der Position umgesetzt und per Federkraft wieder im Zahnkranz eingerastet werden.

Anwendung:

Maschinen-, Geräte- und Anlagenbau, Reha-Bereich.

Vorteile:

Deutliche Erhöhung der Spannkräfte bei gleichem Anziehmoment.

Hochwertiges Axial-Nadellager mit hoher Tragzahl und langer Lebensdauer.

Feststehende Auflagefläche schont das Bauteil.

Auf Anfrage:

Weitere Farben.

Klemmhebel Kunststoff mit Innengewinde und Spannkraftverstärker

Artikelbeschreibung/Produktabbildungen



Klemmhebel Kunststoff mit Innengewinde und SpannkraftverstärkerArtikelbeschreibung/Produktabbildungen



Klemmhebel Kunststoff mit Innengewinde und SpannkraftverstärkerArtikelbeschreibung/Produktabbildungen

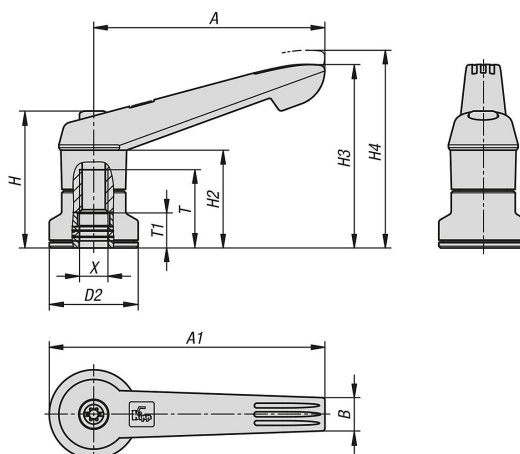


Ausrasten
durch Anheben



Klemmhebel Kunststoff mit Innengewinde und Spannkraftverstärker

Zeichnungen



Artikelübersicht

Klemmhebel Kunststoff mit Innengewinde und Spannkraftverstärker

Bestellnummer	Farbe Grundkörper	X	D2	H	H2	H3	H4	A	A1	B	T	T1
K1597.2081	schwarzgrau RAL 7021	M8	25	38,5	27,5	51,6	55,6	65	77,5	9,4	22	10
K1597.3101	schwarzgrau RAL 7021	M10	30	47	34	63,4	67,9	80	95	11,1	24	10
K1597.4101	schwarzgrau RAL 7021	M10	30	53,1	36	71,1	76,1	95,4	110,4	13,2	27	10
K1597.5121	schwarzgrau RAL 7021	M12	35	59,1	43	82,8	87,8	109,9	127,4	15,6	33	10
K1597.2082	reinorange RAL 2004	M8	25	38,5	27,5	51,6	55,6	65	77,5	9,4	22	10
K1597.3102	reinorange RAL 2004	M10	30	47	34	63,4	67,9	80	95	11,1	24	10
K1597.4102	reinorange RAL 2004	M10	30	53,1	36	71,1	76,1	95,4	110,4	13,2	27	10
K1597.5122	reinorange RAL 2004	M12	35	59,1	43	82,8	87,8	109,9	127,4	15,6	33	10
K1597.20816	rapsgelb RAL 1021	M8	25	38,5	27,5	51,6	55,6	65	77,5	9,4	22	10
K1597.31016	rapsgelb RAL 1021	M10	30	47	34	63,4	67,9	80	95	11,1	24	10
K1597.41016	rapsgelb RAL 1021	M10	30	53,1	36	71,1	76,1	95,4	110,4	13,2	27	10
K1597.51216	rapsgelb RAL 1021	M12	35	59,1	43	82,8	87,8	109,9	127,4	15,6	33	10
K1597.20886	signalgrün RAL 6032	M8	25	38,5	27,5	51,6	55,6	65	77,5	9,4	22	10
K1597.31086	signalgrün RAL 6032	M10	30	47	34	63,4	67,9	80	95	11,1	24	10
K1597.41086	signalgrün RAL 6032	M10	30	53,1	36	71,1	76,1	95,4	110,4	13,2	27	10
K1597.51286	signalgrün RAL 6032	M12	35	59,1	43	82,8	87,8	109,9	127,4	15,6	33	10
K1597.20887	verkehrsblau RAL 5017	M8	25	38,5	27,5	51,6	55,6	65	77,5	9,4	22	10
K1597.31087	verkehrsblau RAL 5017	M10	30	47	34	63,4	67,9	80	95	11,1	24	10
K1597.41087	verkehrsblau RAL 5017	M10	30	53,1	36	71,1	76,1	95,4	110,4	13,2	27	10
K1597.51287	verkehrsblau RAL 5017	M12	35	59,1	43	82,8	87,8	109,9	127,4	15,6	33	10
K1597.20884	verkehrsrot RAL 3020	M8	25	38,5	27,5	51,6	55,6	65	77,5	9,4	22	10
K1597.31084	verkehrsrot RAL 3020	M10	30	47	34	63,4	67,9	80	95	11,1	24	10
K1597.41084	verkehrsrot RAL 3020	M10	30	53,1	36	71,1	76,1	95,4	110,4	13,2	27	10
K1597.51284	verkehrsrot RAL 3020	M12	35	59,1	43	82,8	87,8	109,9	127,4	15,6	33	10
K1597.20888	lichtgrau RAL 7035	M8	25	38,5	27,5	51,6	55,6	65	77,5	9,4	22	10
K1597.31088	lichtgrau RAL 7035	M10	30	47	34	63,4	67,9	80	95	11,1	24	10
K1597.41088	lichtgrau RAL 7035	M10	30	53,1	36	71,1	76,1	95,4	110,4	13,2	27	10
K1597.51288	lichtgrau RAL 7035	M12	35	59,1	43	82,8	87,8	109,9	127,4	15,6	33	10