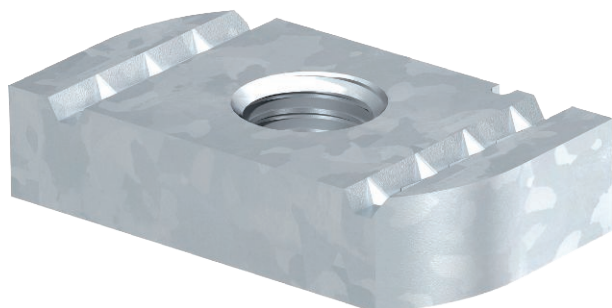


Technisch specificatieblad

Glijmoer

Artikelnr. 1147234



Glijmoer voor gebruik met profielrails MS4121 en MS4141

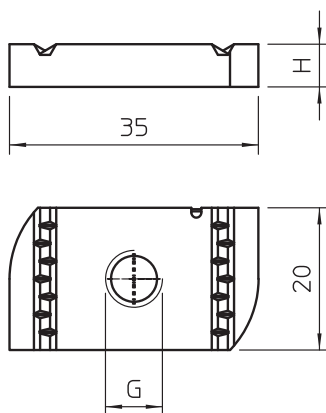
CE

A4 Roestvast staal
2B blank, nabehandeld

Stamgegevens

Bestelnr.	1147234
Type	MS41SN M10 A4
Dimensie	M10
Materiaal	RVS, roestvast materiaal A4
Materiaal-afk.	A4
Oppervlak	blank, nabehandeld
Oppervlak afk.	2B
Kleinste verkoop-eenheid (VG)	50,00 Stuk
Gewicht	3,65 kg/100 st.

Technische gegevens



Lengte	35,00 mm
Breedte	20,00 mm
Zijhoogte	8,00 mm
Schroefdraad	M10
Grootte schroefdraad M	10,00
Afmeting schroefdraad metrisch	10,00
Met veer	<input type="checkbox"/>