

Technisch specificatieblad

Kabeldoos, T100 met Wieland-bus 2s4p

Artikelnr. 2007848



Kabeldoos met Wieland-bussen 1w3p+1s3p voor verbinden van kabels en leidingen in binnenopstelling en beschermde buitenopstelling. Rechthoekige vorm met doorbreekinvoeren aan de zijkanten en doorbreekinvoeren in de bodem. Geschikt voor wand-/plafondmontage en montage op montageplaten. Met de mogelijkheid tot binnenbevestiging en montage via het hoekelement. Deksel met snelsluiting, verzegelbaar. Gefabriceerd van halogeenvrij materiaal. Kabeldoos conform NEN-EN-IEC 60670. Moeilijk ontvlambaar volgens NEN-EN-IEC 60695-2-11, testtemperatuur 650 °C.



PP Polypropyleen

Extra productbeschrijving 2 Binnenafmetingen: 136x102x57 mm
Extra productbeschrijving 3 Beschermingsgraad IP20; Beschermingsgraad IK-code

Stamgegevens

Bestelnr.	2007848
Type	T 100 WB 2s4
Omschrijving 1	Kabeldoos
Omschrijving 2	met Wielandconnectoren 2s4p
Dimensie	150x116x67
Kleur	lichtgrijs
RAL-nummer	7035
Materiaal	Polypropyleen
Materiaal-afk.	PP
Kleinste verkoop-eenheid (VG)	200,00 Stuk
Gewicht	24,00 kg/100 st.

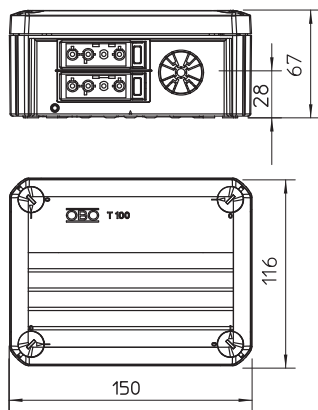
Technisch specificatieblad

Kabeldoos, T100 met Wieland-bus 2s4p

Artikelnr. 2007848



Technische gegevens



Lengte	150,00 mm
Breedte	116,00 mm
Zijhoogte	67,00 mm
Binnenafmetingen	136x102x57 mm
Afmetingen LxBxH	150x116x67 mm
Afmetingen	150x117x67 mm
Rijgbaar	<input checked="" type="checkbox"/>
Aantal invoeren	4,00
Soort invoer	Trekontlastingsinvoeren voor direct doorsteken van kabeldiameters van 7-21 mm
Soort doorvoer behuizing	Voorgeperst gat
Uitvoering	W-bus 1w+1s
Nominale isolatiespanning U _i	500,00 V
Uitrusting	overige
Deksel	niet transparant
Dekselbevestiging	geschroefd
Kabelinvoeren	4
Invoer achteraan	<input checked="" type="checkbox"/>
Explosieveilige uitvoering	<input type="checkbox"/>
moeilijk ontvlambaar	moeilijk ontvlambaar volgens VDE 0471/DIN 695 deel 2-1, testtemperatuur 650°C
Vorm	Rechthoekig
Functiebehoud (ETIM)	Zonder
Voor Ex-zone	zonder
voor Ex-zone gas	zonder
voor Ex-zone stof	zonder
Halogeenvrij	<input checked="" type="checkbox"/>
Met afscherming	<input type="checkbox"/>
Met deksel	met vier deksel-snelspansluitingen
Met deksel	<input checked="" type="checkbox"/>
Montagetype	Wand-/plafondmontage
Montagetype	Wand-/plafondmontage
Nominale doorsnede	2,50 mm ²
Nominale spanning	500,00 V
Beschermingsgraad	IP20
Beschermingsgraad	IP20
verzegelbaar	<input checked="" type="checkbox"/>
Temperatuurbereik	-5,00 - 60,00 °C
Transparante deksel	<input type="checkbox"/>
Weersbestendig	<input type="checkbox"/>

Technisch specificatieblad

Kabeldoos, T100 met Wieland-bus 2s4p

Artikelnr. 2007848



Technische gegevens

