

Függőleges ABSOLUTE beépíthető tolómérő mérésirány váltással

Sorozat 572

ABSOLUTE kapacitív beépíthető tolómérő.

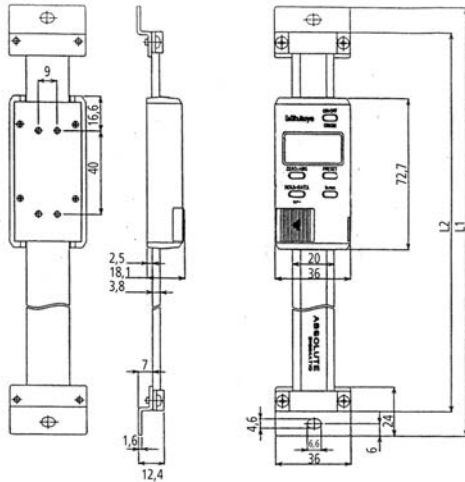
Jellemzői:

- Egyedülálló kapacitív beépíthető tolómérő abszolút skálával.
- Nullázás csak egyszer szükséges, amely a következő elemcseréig tárolásra kerül.
- Nagy kijelző a könnyebb leolvasáshoz.
- Kapacitív abszolút mérőrendszer (szabadalmaztatott).

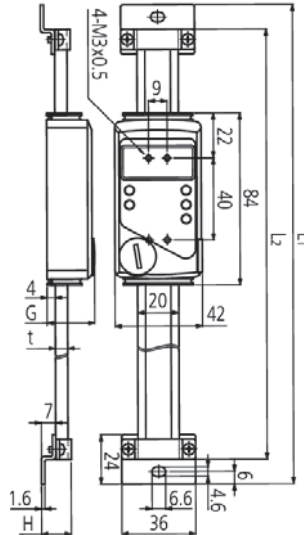
ABSOLUTE®



572-560



100-300 mm



450-1000 mm

Metrikus

No.	Tartomány [mm]	Pontosság	L1 [mm]	L2 [mm]	G [mm]	H [mm]	t [mm]	Tömeg [g]
572-560	0 - 100	0,03 mm	244	220				250
572-561	0 - 150	0,03 mm	294	270				280
572-562	0 - 200	0,03 mm	344	320				310
572-563	0 - 300	0,04 mm	444	420				370
572-564	0 - 450	0,04 mm	594	570	23,2	14,6	6	760
572-565	0 - 600	0,05 mm	774	750	23,2	14,6	6	900
572-566	0 - 800	0,06 mm	974	950	27,2	18,6	10	1710
572-567	0 - 1.000	0,07 mm	1174	1150	27,2	18,6	10	2040

Funkciók	Sorozat 572
ORIGIN (ABS nullapont)	●
ON/OFF	●
DATA / HOLD	●
Adatkimenet	●
Nullázás	●
PRESET	●
Számlálási irányváltás	●

Specifikáció

Felbontás	0,01 mm
Pontosság	Lásd a specifikációs listát (kvantilis hiba nélkül)
Max. sebesség	Korlátlan
Szállítva	1 db elemmel

Külön tartozék

No.	Leírás
905338	Adatkábel (1m), 1m
905409	Adatkábel 2m, 2m
905689	Jelkábel 1m, 1m
905690	Jelkábel 2m, 2m
905691	Jelkábel 1m jobbos, 1m
905692	Jelkábel 2m jobbos, 2m
905693	Jelkábel 1m balos, 1m
905694	Adatkábel 2m, 2m
06AFM380C	Jelkábel USB (2 m), (A)
02AZD790C	U-WAVE, adatkábel adatgombbal

Tartozékok

No.	Leírás
938882	SR-44 elem