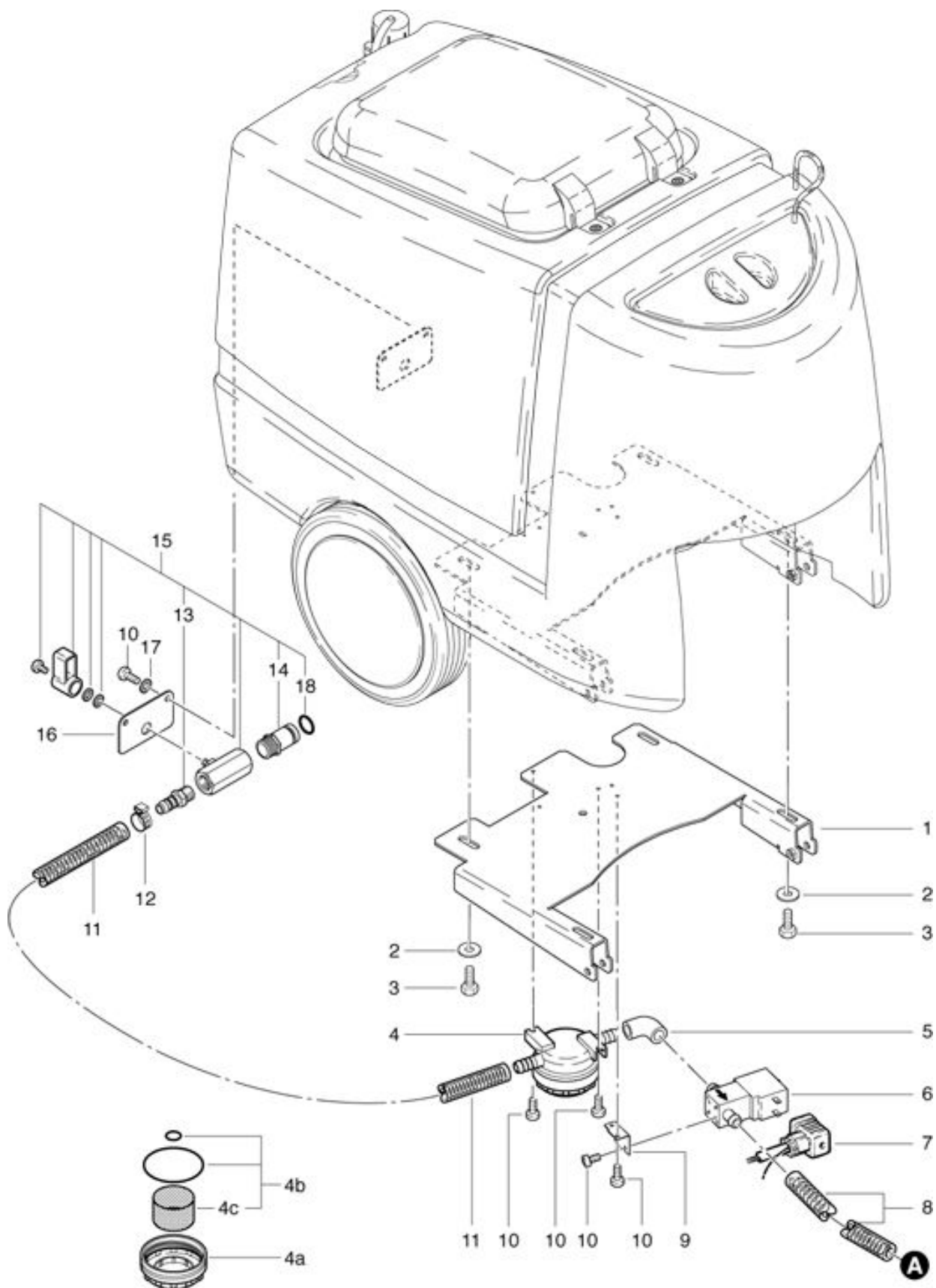


RA 431 E  
Einbau Magnetventil-Filter

Stand: 16.06.2010 / 11:10 Uhr



# RA 431 E

## Einbau Magnetventil-Filter

Stand: 16.06.2010 / 11:10 Uhr

<b>Pos.</b>	<b>Bezeichnung</b>	<b>Art. Nr.</b>
01	Trägerblech	432.052
02	U-Scheibe M 6	P...496 L
03	Zylinderschraube I-6-kt. M 6x12	P...486 Q
04	Filter compl.	430.759
04a	Filterdeckel	430.258
04b	Filter Kit	430.759 A
04c	Filter-Sieb	430.759 B
05	Winkelstück	432.091
06	Magnetventil 230 V	P...257
07	Kabelbaum Magnetventil inkl. Stecker	432.710
08	Schlauch L= 620 mm	430.231
09	Haltewinkel zu Ventil	432.096
10	Linsenkopfschraube M 5x10	P...481 Z
11	Schlauch L=0,46 m	432.151 A
12	Schlauchklemme Ø 19.8 mm	P...550 N
13	Nippel gerade	P...519 B
14	Nippel	432.087
15	Kugelhahn kompl.	432.085
16	Platte zu Kugelhahn	432.088
17	Fächerscheibe M 5	P...498 D
18	O-Ring 15.88x2x62 mm	P...960 O