

## Wandsteckdose, abgesichert - mit Tragschiene, Gehäusegröße 460x180

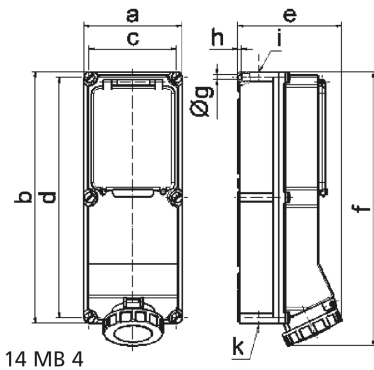


| Artikelbeschreibung      |                           |
|--------------------------|---------------------------|
| BALS-Art.-Nr             | 15047                     |
| EAN                      | 4024941150477             |
| Produktgruppe            | Wandsteckdose abgesichert |
| Stromstärke              | 63A                       |
| Polzahl                  | 5p                        |
| Polzahl                  | 3P+N+PE                   |
| Lage des Schutzkontaktes | 6h                        |
| Spannung                 | 200/346 bis 240/415V      |

| <b>Artikelbeschreibung</b>  |   |
|-----------------------------|---|
| Frequenz                    | 50 und 60Hz   |
| Schutzart                   | IP67  |
| Kennfarbe                   | rot   |
| Gerätefarbe                 | Betätigungsklappe rauchtopas, Klappdeckel rot RAL 3000, Bajonettring grau RAL 7035, Gehäuseschrauben grau RAL 7035, Gehäuseunterteil grau RAL 7035, Gehäuseoberteil grau RAL 7035 |
| Anschluss technik           | Schraubklemmen als Rahmenklemmen mit Kontex-Kontakt   |
| Maximaler Leiterquerschnitt | 25,0 qmm  |
| Kabeleinführung             | 1xM40 oben, 1xM40/M32 unten   |
| Geräte-Höhe                 | 503mm   |
| Geräte-Breite               | 180mm   |
| Geräte-Tiefe                | 192mm   |
| Gehäusegrösse               | 460x180 mm (HxB)  |
| Gehäusematerial             | Polycarbonat  |
| Kontakte                    | Der Kontaktträger ist aus hochwarmebeständigem Material, Die Kontakte sind Messing vernickelt   |

| <b>Zusätzliche technische Informationen</b> |  |
|---|--|
|   | Die Leitungseinführung ist einmal oben und zweimal unten offen   |
|   | Eine Tragschiene für 8 Teilungseinheiten waagrecht ist unter der Betätigungsklappe vorhanden, Die Sicherungsabdeckung ist mit Vorprägungen |

| Logistikdaten  |                 |
|----------------|-----------------|
| Einzelgewicht  | 2,89 kg / Stück |
| Verpackungsart | Karton          |
| Inhaltsmenge   | 1 ST            |
| EAN            | 4024941150477   |
| Länge          | 560 mm          |
| Breite         | 215 mm          |
| Höhe           | 260 mm          |
| Gewicht        | 3,352 kg        |
| Volumen        | 26.400 ccm      |



| Ampere  | 63     | 63     | 63     | 125    | 125    |
|---------|--------|--------|--------|--------|--------|
| Polzahl | 3      | 4      | 5      | 4      | 5      |
| a       | 180,0  | 180,0  | 180,0  | 180,0  | 180,0  |
| b       | 460,0  | 460,0  | 460,0  | 460,0  | 460,0  |
| c       | 160,0  | 160,0  | 160,0  | 160,0  | 160,0  |
| d       | 440,0  | 440,0  | 440,0  | 440,0  | 440,0  |
| e       | 191,0  | 191,0  | 191,0  | 210,0  | 210,0  |
| f       | 500,0  | 500,0  | 500,0  | 512,0  | 512,0  |
| g ø     | 8,3    | 8,3    | 8,3    | 8,3    | 8,3    |
| h       | 6,5    | 6,5    | 6,5    | 6,5    | 6,5    |
| i       | M40    | M40    | M40    | M40    | M40    |
| k       | M32/40 | M32/40 | M32/40 | M40/50 | M40/50 |
|         |        |        |        |        |        |
|         |        |        |        |        |        |