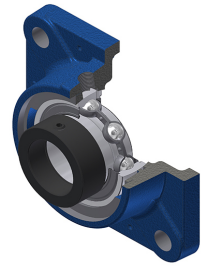


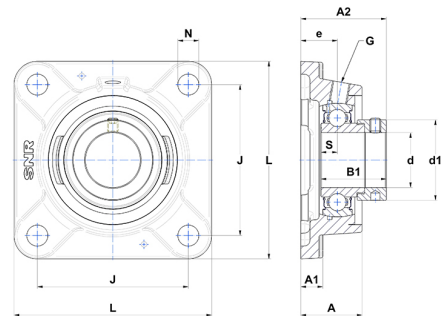
## Technisches Datenblatt PDF ESFE211N



### Gehäuselagereinheiten

Grauguss-Gehäuse, Spannlager mit Exzentrerspannring Einfache Lippendichtung, für Anwendungen bei niedrigen Temperaturen

Technische Eigenschaften	
B	32,50 mm
A	48,50 mm
A1	15 mm
A2	51,50 mm
B1	48,40 mm
d	55 mm
d1	74,50 mm
e	31 mm
G	R1/8"
J	130 mm
L	162 mm
N	18 mm
s1	36,95 mm
S	12 mm
Z	43,50 mm



Produktleistung	
C	43,55 kN
C0	29,20 kN
T min.	-20 °C
T max.	100 °C

Andere Merkmale	
Gewicht	3,37 kg
Empfohlenes Anzugsmoment für Befestigungsschraube	22 Nm
Bezeichnung des Gehäuses	FE211N
Bezeichnung des Lagers	ES211G2