

# Produktdatenblatt

## Subminiatur Steckverbinder

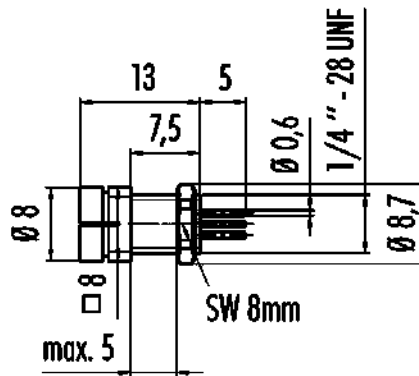


Bezeichnung **Snap-In IP40 Flanschstecker, Polzahl: 5, ungeschirmt, THT, IP40**  
 Produktgruppe **Snap-In IP40 Serie 719 - 709**  
 Bestellnummer **09 9791 20 05**

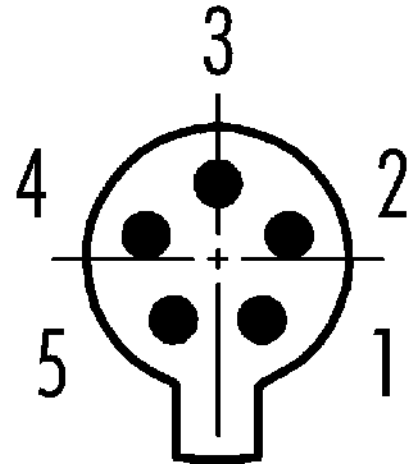
### Abbildung



### Maßzeichnung



### Polbild (Steckseite)



Die Einzelteildarstellung und Montageanleitung finden Sie auf der nachfolgenden Seite.

### Technische Daten

#### Allgemeine Kennwerte

Bestellnummer	<b>09 9791 20 05</b>
Steckverbinder-Bauform	Flanschstecker
Ausführung	Steckverbinder Stift gerade
Steckverbinder Verriegelung	snap-in (schnapp)
Anschlussart	THT
Schutzart	IP40
Grenztemperatur von / bis	-25 °C / 70 °C
Mechanische Lebensdauer	> 100 Steckzyklen
Gewicht (gr)	1.32
Zolltarifnummer	85369010

#### Elektrische Kennwerte

Bemessungsspannung	60 V
Bemessungs-Stoßspannung	800 V
Bemessungsstrom (40°C)	3,0 A
Isolationswiderstand	$\geq 10^{10} \Omega$
Verschmutzungsgrad	1
Überspannungskategorie	II
Isolierstoffgruppe	III
EMV-Tauglichkeit	ungeschirmt

Bezeichnung	<b>Snap-In IP40 Flanschstecker, Polzahl: 5, ungeschirmt, THT, IP40</b>
Produktgruppe	<b>Snap-In IP40 Serie 719 - 709</b>
Bestellnummer	<b>09 9791 20 05</b>

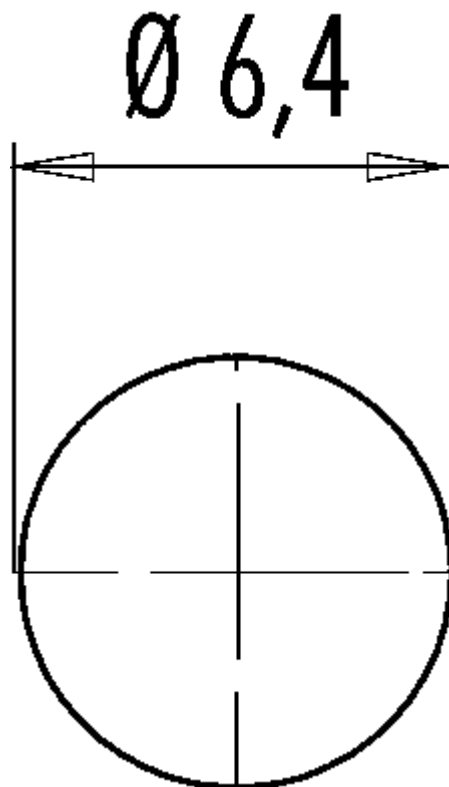
### Werkstoffe

Material Gehäuse	PA
Material Kontaktkörper	PA
Material Kontakt	CuZn (Messing)
Kontaktoberfläche	Au (Gold)
REACH SVHC	CAS 7439-92-1 (Lead)
SCIP Nummer	SCIP-number not available

### Klassifikationen

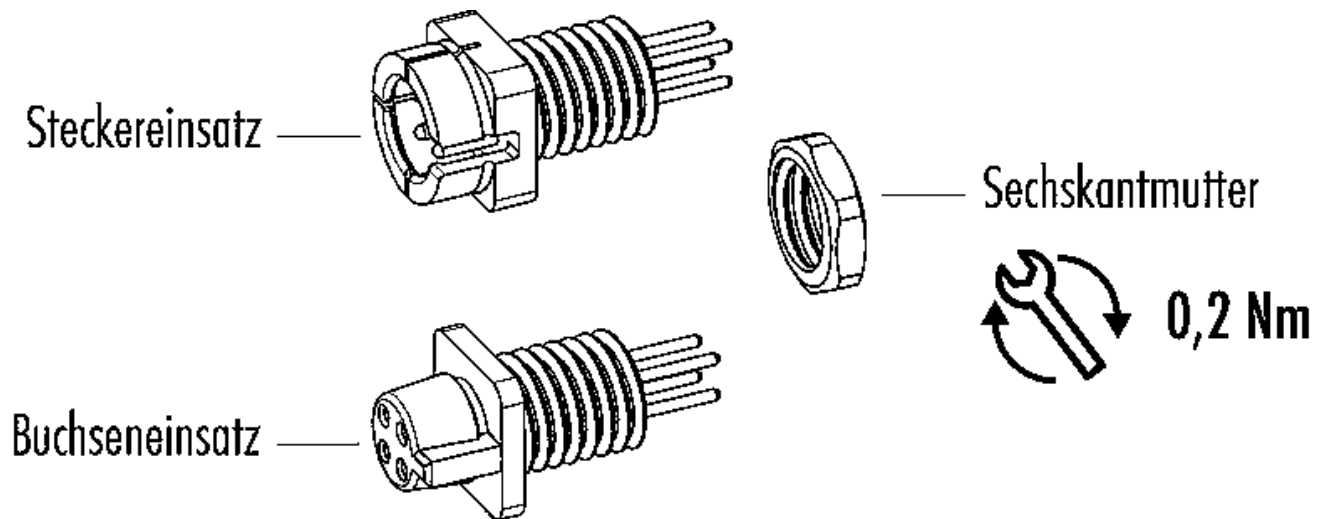
eCl@ss 11.1	27-44-01-09
ETIM 7.0	EC003569

### Montageanleitung / Montageausschnitt



Bezeichnung **Snap-In IP40 Flanschstecker, Polzahl: 5, ungeschirmt, THT, IP40**  
Produktgruppe **Snap-In IP40 Serie 719 - 709**  
Bestellnummer **09 9791 20 05**

**Einzelteildarstellung**



Bezeichnung	<b>Snap-In IP40 Flanschstecker, Polzahl: 5, ungeschirmt, THT, IP40</b>
Produktgruppe	<b>Snap-In IP40 Serie 719 - 709</b>
Bestellnummer	<b>09 9791 20 05</b>

### **Sicherheitshinweise / Montagehinweise**

Die Steckverbinder sind für Einsatzbereiche im Anlagen-, Steuerungs- und Elektrogerätebau entwickelt worden. Die Überprüfung, ob die Steckverbinder auch in anderen Einsatzgebieten verwendet werden können, obliegt dem Anwender.