

103653-3 ✓ AKTIV

AMPMODU | AMPMODU MTE

Interne TE-Nummer 103653-3

Housing, Plug, Wire-to-Board, 4 Position, .1 in [2.54 mm]

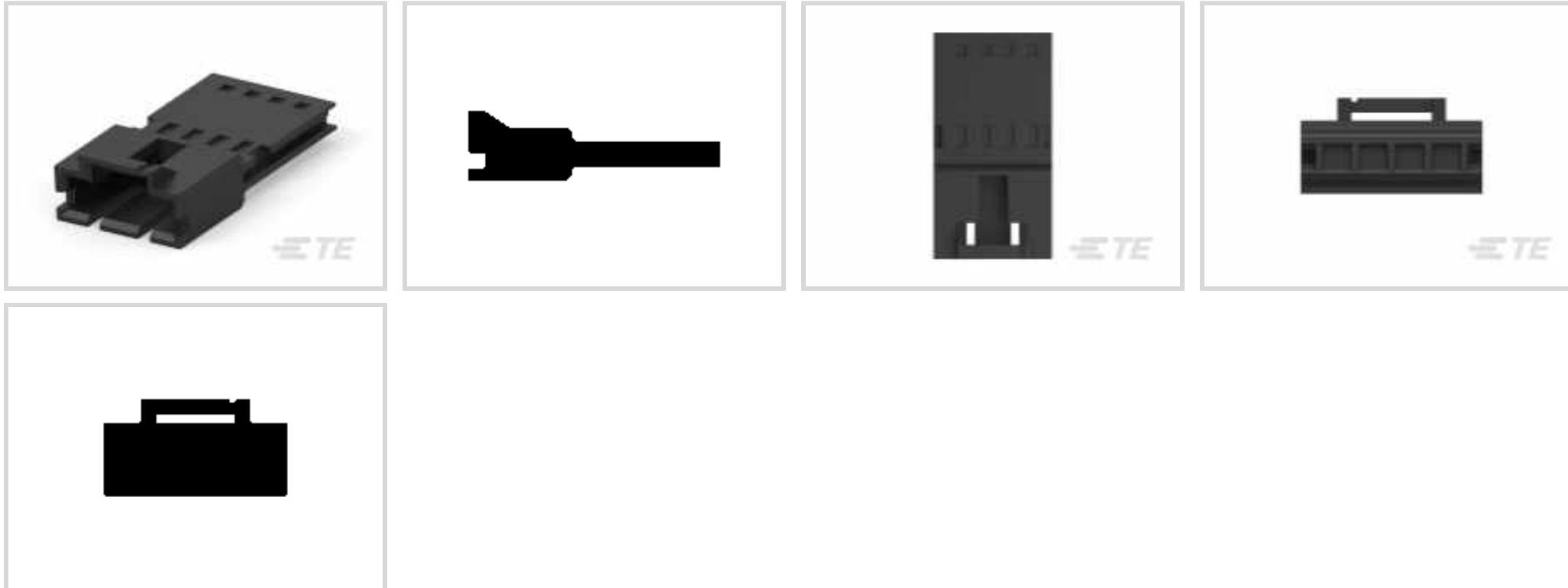
Centerline, Insulation Displacement (IDC) / Crimp, 1 Row, Black,

AMPMODU MTE

[Auf TE.com ansehen>](#)



Steckverbinder > PCB-Steckverbinder > Kabel-an-Leiterplatte-Steckverbinder > Kabel-an-Leiterplatte-Steckverbindersätze und -gehäuse



Produkttyp des Steckverbinders: **Gehäuse**

Steckverbinder- und Gehäusotyp: **Stecker**

Steckverbindersystem: **Draht-an-Leiterplatte**

Anzahl von Positionen: **4**

Raster: **2.54 mm [.1 in]**

Eigenschaften

Produktmerkmale

Produkttyp des Steckverbinders	Gehäuse
Steckverbinder- und Gehäusotyp	Stecker
Steckverbindersystem	Draht-an-Leiterplatte
Abdichtbar	Nein
Anschluss von Steckverbinder & Kontakt an	Leitungen und Kabel

Konfigurationsmerkmale

Anzahl von Positionen	4
Zeilenanzahl	1

Elektrische Kennwerte

Spannungsfestigkeit (max.)	600 VACrms
Arbeitsspannung	250 VAC

Sonstige Eigenschaften

Primäre Produktfarbe	Schwarz
----------------------	---------

Kontaktmerkmale

Kontaktaufbau	Verbindungsmuffe
Kontakttyp	Stift
Kontaktmaterial	Phosphorbronze
Kontakt-nennstrom (max.)	3 A

Klemmenmerkmale

Anschlussmethode für Leitungen und Kabel	Crimpverbindung, Schneidklemmkontakt (IDC)
--	--

Montage und Anschlusstechnik

Typ der Gegensteckarretierung	Einrastarretierung
Gegensteckarretierung	Mit
Art der Steckverbinder-montage	Kabelbefestigung (freihängend)

Gehäusemerkmale

Gehäusematerial	Thermoplast, Thermoplast
Raster	2.54 mm [.1 in]

Abmessungen

Steckverbinderlänge	12.57 mm [.49 in]
Steckverbinderhöhe	6.6 mm [.26 in]
Reihenabstand	2.54 mm [.1 in]

Verwendungsbedingungen

Betriebstemperaturbereich	-65 – 105 °C [-85 – 221 °F]
---------------------------	-----------------------------

Betrieb/Anwendung

Stromkreis Anwendung	Signal
----------------------	--------

Industriestandards

Bezugswert des Glühdrahts	Standardteil – ohne Glühdraht
UL-Brandschutzklasse	UL 94V-0

Verpackungsmerkmale

Verpackungsmenge	1
Verpackungsmethode	Paket

Produkt-Compliance

Bitte besuchen Sie die Produktseite auf [TE.com](https://www.te.com) um Informationen über Produktkonformität zu erhalten.>

EU RoHS Richtlinie 2011/65/EU	Konform
EU ELV Richtlinie 2000/53/EG	Konform
China RoHS 2 Richtlinie MIIT Order No 32, 2016	Keine eingeschränkten Materialien oberhalb der Grenzwerte
EU REACH Verordnung (EG) No. 1907/2006	Aktuelle ECHA Kandidatenliste: JUNI 2023 (235) Kandidatenliste deklariert bezüglich: JUNI 2023 (235) Enthält keine SVHC
Halogengehalt	Kein niedriger Halogengehalt – enthält Br oder Cl > 900 ppm.
Lötfähigkeit	Für Lötfähigkeit nicht zutreffend

Produktkonformitäts-Disclaimer

Diese Informationen beruhen auf angemessenen Erkundigungen bei unseren Lieferanten und entsprechen unserem derzeitigen Wissensstand auf Grundlage der Angaben der Lieferanten. Diese Informationen können Änderungen erfahren. Die von TE als EU RoHS-konform ermittelten Teile weisen einen maximalen Gewichtsanteil von 0,1 % Blei, Chrom VI, Quecksilber, PBB, PBDE, DBP, BBP, DEHP und DIBP sowie 0,01 % Kadmium im homogenen Werkstoff auf oder sind gemäß der Anhänge zur Richtlinie 2011/65/EU (RoHS2) von diesen Grenzwerten ausgenommen. Elektrische und elektronische Endprodukte erhalten gemäß der Richtlinie 2011/65/EU eine CE-Kennzeichnung. Die Komponenten sind möglicherweise nicht CE-gekennzeichnet. Zusätzliche weisen die von TE als EU ELV-konform ermittelten Teile einen maximalen Gewichtsanteil von 0,1 % Blei, Chrom VI und Quecksilber sowie 0,01 % Kadmium im homogenen Werkstoff auf oder sind gemäß der Anhänge zur Richtlinie 2000/53/EG (ELV) von diesen Grenzwerten ausgenommen. Hinsichtlich der REACH Verordnung beruhen die Angaben von TE bezüglich der besonders besorgniserregenden Substanzen (Substances of Very High Concern, SvHC) auf den ‚Leitlinien zu den Anforderungen für Stoffe in Erzeugnissen‘, wie sie auf der Webseite der Europäischen Chemikalienagentur (ECHA) unter folgender URL publiziert sind: <https://echa.europa.eu/guidance-documents/guidance-on-reach>

Kompatible Teile



Auch serienmäßig | AMPMODU MTE



Anschlusswannen für Leiterplatten-Steckverbinder(40)



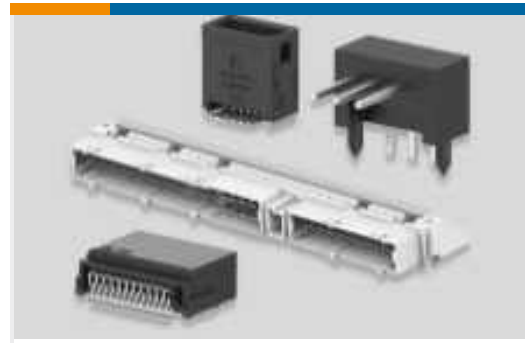
Einsetz- und Entriegelungswerkzeuge (1)



Kabel-an-Leiterplatte-Steckerkontakte (32)



Kabel-an-Leiterplatte-Steckverbindersätze und -gehäuse(585)



Leiterplattenstiftleisten und -buchsen (763)



Rechteckige Standardsteckverbinder(2)



Zubehör für Flachbandkabelstecker(1)

Kunden kauften auch diese Produkte



TE Teilnr.:103653-4
05 MTE SHRD PIN HSG SR LATCH



TE Teilnr.:103653-5
06 MTE SHRD PIN HSG SR LATCH



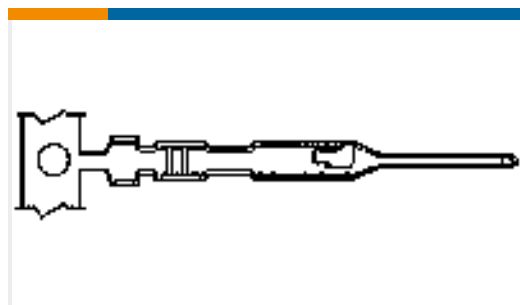
TE Teilnr.:104257-2
03 MTE RCPT HSG SR LATCH .100



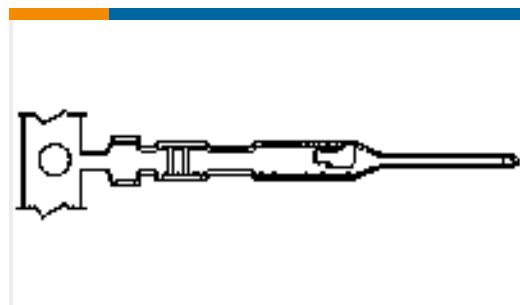
TE Teilnr.:104257-1
02 MTE RCPT HSG SR LATCH .100



TE Teilnr.:104257-4
05 MTE RCPT HSG SR LATCH .100



TE Teilnr.:5-104506-4
MTE PIN 28-32 AWG PLTD



TE Teilnr.:5-104505-6
MTE PIN 22-26 AWG PLTD



TE Teilnr.:5-1633965-8
CRIMPER, INSULATION O



TE Teilnr.:2161508-1
GUARD INTERLOCK SWITCH ASSY

Dokumente

Produktzeichnungen

04 MTE SHRD PIN HSG SR LATCH

Englisch

CAD-Dateien

3D PDF

3D

Kundenmodell

ENG_CVM_CVM_103653-3_AM.2d_dxf.zip

Englisch

Kundenmodell

ENG_CVM_CVM_103653-3_AM.3d_igs.zip

Englisch

Kundenmodell

ENG_CVM_CVM_103653-3_AM.3d_stp.zip

Englisch

Indem Sie die CAD-Datei herunterladen stimmen Sie den [allgemeinen Verkaufsbedingungen](#) zu.

Datenblätter/ Katalogseiten

AMP MODU MTE Section of Catalog 1307819

Englisch

AMPMODU_INTERCONNECTION_SYSTEM_SECTION5_CONT

Englisch

AMPMODU MTE INTERCONNECT SYSTEM

Englisch

Produktspezifikationen

Anwendungsspezifikation

Englisch

Umweltverträglichkeit von Produkten

Product Compliance Document

Englisch

Product Compliance Document

Englisch