

FKCT 2,5/18-STF - Leiterplattenstecker



1909566

<https://www.phoenixcontact.com/de/produkte/1909566>

Bitte beachten Sie, dass die in diesem PDF-Dokument angezeigten Daten aus unserem Online-Katalog generiert wurden. Bitte finden Sie die vollständigen Daten in der Benutzer-Dokumentation. Es gelten unsere Allgemeinen Nutzungsbedingungen für Downloads.



Leiterplattenstecker, Nennquerschnitt: 2,5 mm², Farbe: grün, Nennstrom: 12 A, Bemessungsspannung (III/2): 320 V, Kontaktoberfläche: Zinn, Kontaktart: Buchse (female), Anzahl der Potenziale: 18, Anzahl der Reihen: 1, Polzahl: 18, Anzahl der Anschlüsse: 18, Artikelfamilie: FKCT 2,5/...-STF, Rastermaß: 5 mm, Anschlussart: Push-in-Federanschluss, Anschlussrichtung Leiter/Platine: 0 °, Rasthaken: - ohne Rasthaken, Stecksystem: COMBICON MSTB 2,5, Verriegelung: Schraubverriegelung, Befestigungsart: Schraubflansch, Verpackungsart: verpackt im Karton

Ihre Vorteile

- Werkzeugloser, zeitsparender Push-in-Anschluss
- Intuitiv bedienbar durch farblich abgesetzten Betätigungsdrücker
- Schnell und komfortabel testen durch integrierte Prüfmöglichkeit
- Verschraubbarer Flansch für höchste mechanische Stabilität
- Optimierte für beengte Einbausituationen: Bedienung und Leiteranschluss aus einer Richtung
- Mit MSTB 2,5-Familie kombinierbar

Kaufmännische Daten

Artikelnummer	1909566
Verpackungseinheit	50 Stück
Mindestbestellmenge	50 Stück
Verkaufsschlüssel	E1 - Leiterplattenanschl.
Produktschlüssel	AACFAH
Katalogseite	Seite 139 (CC-2005)
GTIN	4017918188429
Gewicht pro Stück (inklusive Verpackung)	31,15 g
Gewicht pro Stück (exklusive Verpackung)	31 g
Zolltarifnummer	85366990
Ursprungsland	DE

Technische Daten

Artikeleigenschaften

Bauform	Standard
Produktlinie	COMBICON Connectors M
Produkttyp	Leiterplattenstecker
Produktfamilie	FKCT 2,5/...-STF
Polzahl	18
Rastermaß	5 mm
Anzahl der Anschlüsse	18
Anzahl der Reihen	1
Befestigungsflansch	Schraubflansch
Anzahl der Potenziale	18

Elektrische Eigenschaften

Nennstrom I_N	12 A
Nennspannung U_N	320 V
Verschmutzungsgrad	3
Durchgangswiderstand	1 mΩ
Bemessungsspannung (III/3)	320 V
Bemessungsstoßspannung (III/3)	4 kV
Bemessungsspannung (III/2)	320 V
Bemessungsstoßspannung (III/2)	4 kV
Bemessungsspannung (II/2)	630 V
Bemessungsstoßspannung (II/2)	4 kV

Anschlussdaten

Anschlusstechnik

Bauform	Standard
Steckverbindersystem	COMBICON MSTB 2,5
Nennquerschnitt	2,5 mm ²
Kontaktart	Buchse (female)

Verriegelung

Verriegelungsart	Schraubverriegelung
Befestigungsflansch	Schraubflansch
Anzugsdrehmoment	0,3 Nm

Leiteranschluss

Anschlussart	Push-in-Federanschluss
Anschlussrichtung Leiter/Platine	0 °
Leiterquerschnitt starr	0,2 mm ² ... 2,5 mm ²
Leiterquerschnitt flexibel	0,2 mm ² ... 2,5 mm ²
Leiterquerschnitt AWG	24 ... 12

FKCT 2,5/18-STF - Leiterplattenstecker

1909566

<https://www.phoenixcontact.com/de/produkte/1909566>

Leiterquerschnitt flexibel mit Aderendhülse ohne Kunststoffhülse	0,25 mm ² ... 2,5 mm ²
Leiterquerschnitt flexibel mit Aderendhülse mit Kunststoffhülse	0,25 mm ² ... 2,5 mm ²
2 Leiter gleichen Querschnitts flexibel m. TWIN-Aderendhülse mit Kunststoffhülse	0,5 mm ² ... 1,5 mm ²
Lehrdorn a x b / Durchmesser	2,8 mm x 2,0 mm / 2,3 mm
Abisolierlänge	10 mm

Materialangaben

Materialangaben - Kontakt

Hinweis	WEEE/RoHS konform, whisker-frei nach IEC 60068-2-82/JEDEC JESD 201
Material Kontakt	Cu-Legierung
Oberflächenbeschaffenheit	schmelztauchverzinnt
Metalloberfläche Klemmstelle (Deckschicht)	Zinn (4 - 8 µm Sn)
Metalloberfläche Kontaktbereich (Deckschicht)	Zinn (4 - 8 µm Sn)

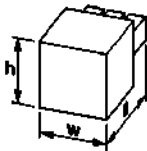
Materialangaben - Gehäuse

Farbe (Gehäuse)	grün (6021)
Isolierstoff	PA
Isolierstoffgruppe	I
CTI nach IEC 60112	600
Brennbarkeitsklasse nach UL 94	V0
Glühdraht-Entflammbarkeitszahl GWFI nach EN 60695-2-12	850
Glühdraht-Entzündungstemperatur GWIT nach EN 60695-2-13	775
Temperatur der Kugeldruckprüfung nach EN 60695-10-2	125 °C

Materialangaben - Betätigungselement

Farbe (Betätigungselement)	orange (2003)
Isolierstoff	PBT
Isolierstoffgruppe	I
CTI nach IEC 60112	600
Brennbarkeitsklasse nach UL 94	V0

Maße

Maßzeichnung	
Rastermaß	5 mm
Breite [w]	99,72 mm
Höhe [h]	15 mm
Länge [l]	25,73 mm

Montage

Flansch

Anzugsdrehmoment	0,3 Nm
------------------	--------

Hinweise

Hinweis zum Betrieb	COMBICON-Steckverbinder sind nach DIN EN 61984 Steckverbinder ohne Schaltleistung (COC). Bei bestimmungsgemäßem Gebrauch dürfen sie weder spannungsführend noch unter Last gesteckt oder getrennt werden.
---------------------	-----------------------------------------------------------------------------------------------------------------------------------------------------------------------------------------------------------

Mechanische Prüfungen

Prüfung auf Leiterbeschädigung und Lockerung

Prüfspezifikation	DIN EN 60999-1 (VDE 0609-1):2000-12
Ergebnis	Prüfung bestanden

Mehrmaliges Anschließen und Lösen

Prüfspezifikation	DIN EN 60999-1 (VDE 0609-1):2000-12
Ergebnis	Prüfung bestanden

Zugprüfung

Prüfspezifikation	DIN EN 60999-1 (VDE 0609-1):2000-12
Leiterquerschnitt/Leiterart/Zugkraft Sollwert/Istwert	0,2 mm ² / starr / > 10 N
	0,2 mm ² / flexibel / > 10 N
	2,5 mm ² / starr / > 50 N
	2,5 mm ² / flexibel / > 50 N

Steck- und Ziehkräfte

Ergebnis	Prüfung bestanden
Anzahl der Zyklen	25
Steckkraft je Pol ca.	8 N
Ziehkraft je Pol ca.	6 N

Kontakthalterung im Einsatz

Prüfspezifikation	DIN EN 60512-15-1:2009-03
Kontakthalterung im Einsatz Anforderung >20 N	Prüfung bestanden

Beständigkeit von Aufschriften

Prüfspezifikation	DIN EN 60068-2-70:1996-07
Ergebnis	Prüfung bestanden

Polarisation und Kodierung

Prüfspezifikation	DIN EN 60512-13-5:2006-11
Ergebnis	Prüfung bestanden

Sichtprüfung

Prüfspezifikation	DIN EN 60512-1-1:2003-01
Ergebnis	Prüfung bestanden

Maßprüfung

Prüfspezifikation	DIN EN 60512-1-2:2003-01
Ergebnis	Prüfung bestanden

Umwelt- und Lebensdauerbedingungen

Vibrationsprüfung

Prüfspezifikation	DIN EN 60068-2-6 (VDE 0468-2-6):2008-10
Frequenz	10 - 150 - 10 Hz
Sweep-Geschwindigkeit	1 Oktave/min
Amplitude	0,35 mm (10 Hz ... 60,1 Hz)
Sweep-Geschwindigkeit	5g (60,1 Hz ... 150 Hz)
Prüfdauer je Achse	2,5 h

Lebensdauerprüfung

Prüfspezifikation	DIN EN 60512-9-1 (VDE 0687-512-9-1):2010-12
Stehstoßspannung auf Meereshöhe	4,8 kV
Durchgangswiderstand R ₁	1 mΩ
Durchgangswiderstand R ₂	1,1 mΩ
Steckzyklen	25
Isolationswiderstand benachbarte Pole	> 5 MΩ

Klimatische Prüfung

Prüfspezifikation	DIN EN ISO 6988:1997-03
Korrosionsbeanspruchung	0,2 dm ³ SO ₂ auf 300 dm ³ /40 °C/1 Zyklus
Wärmebeanspruchung	100 °C/168 h
Stehwechselspannung	2,21 kV

Umgebungsbedingungen

Umgebungstemperatur (Betrieb)	-40 °C ... 100 °C (in Abhängigkeit der Derating-Kurve)
Umgebungstemperatur (Lagerung/Transport)	-40 °C ... 70 °C
Relative Luftfeuchte (Lagerung/Transport)	30 % ... 70 %
Umgebungstemperatur (Montage)	-5 °C ... 100 °C

Elektrische Prüfungen

Thermische Prüfung | Prüfgruppe C

Prüfspezifikation	DIN EN 60512-5-1:2003-01
Geprüfte Polzahl	18

Isolationswiderstand

Prüfspezifikation	DIN EN 60512-3-1:2003-01
Isolationswiderstand benachbarte Pole	> 5 MΩ

Luft- und Kriechstrecken |

Prüfspezifikation	DIN EN 60664-1 (VDE 0110-1):2008-01
Isolierstoffgruppe	I

FKCT 2,5/18-STF - Leiterplattenstecker



1909566

<https://www.phoenixcontact.com/de/produkte/1909566>

Kriechstromfestigkeit (DIN EN 60112 (VDE 0303-11))	CTI 600
Bemessungsisolationsspannung (III/3)	320 V
Bemessungsstoßspannung (III/3)	4 kV
Mindestwert der Luftstrecke - inhomogenes Feld (III/3)	3 mm
Mindestwert der Kriechstrecke (III/3)	4 mm
Bemessungsisolationsspannung (III/2)	320 V
Bemessungsstoßspannung (III/2)	4 kV
Mindestwert der Luftstrecke - inhomogenes Feld (III/2)	3 mm
Mindestwert der Kriechstrecke (III/2)	3 mm
Bemessungsisolationsspannung (II/2)	630 V
Bemessungsstoßspannung (II/2)	4 kV
Mindestwert der Luftstrecke - inhomogenes Feld (II/2)	3 mm
Mindestwert der Kriechstrecke (II/2)	3,2 mm

Verpackungsangaben

Verpackungsart	verpackt im Karton
----------------	--------------------

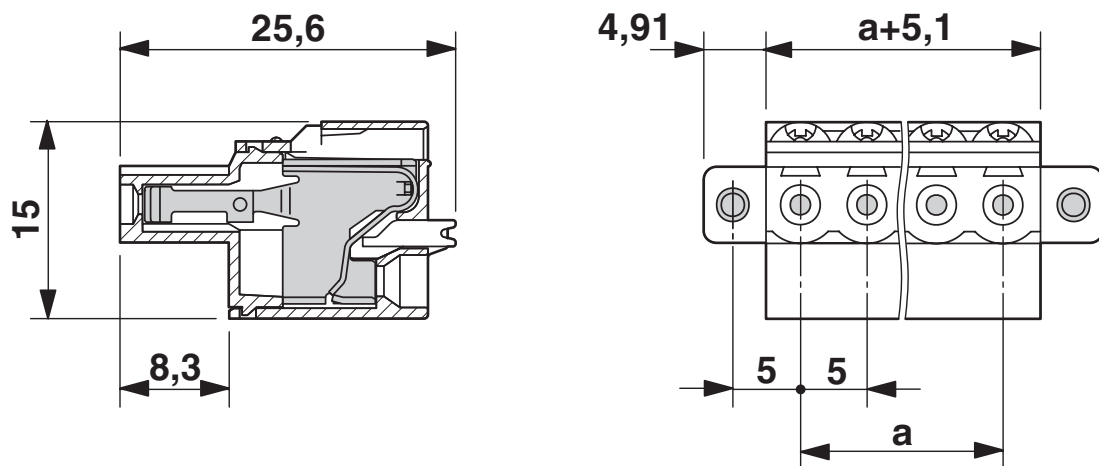
FKCT 2,5/18-STF - Leiterplattenstecker

1909566

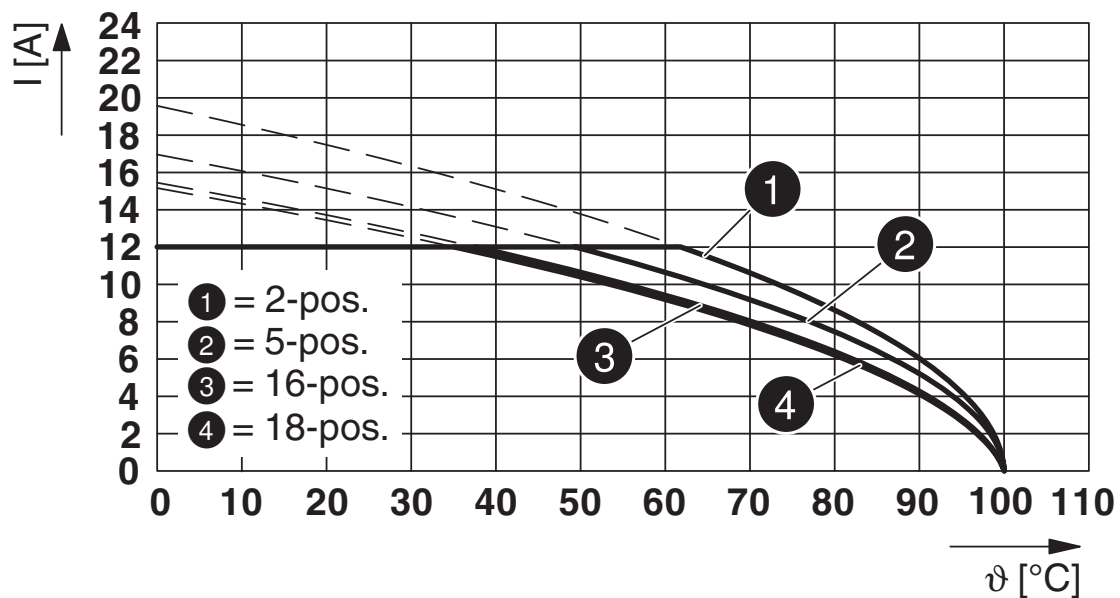
<https://www.phoenixcontact.com/de/produkte/1909566>

Zeichnungen

Maßzeichnung

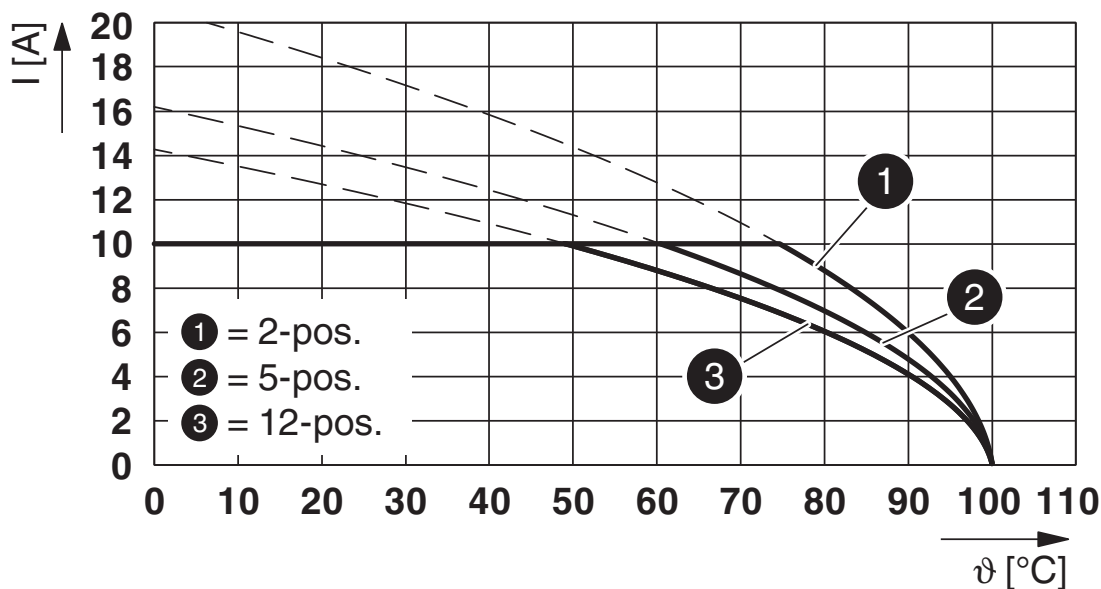


Diagramm



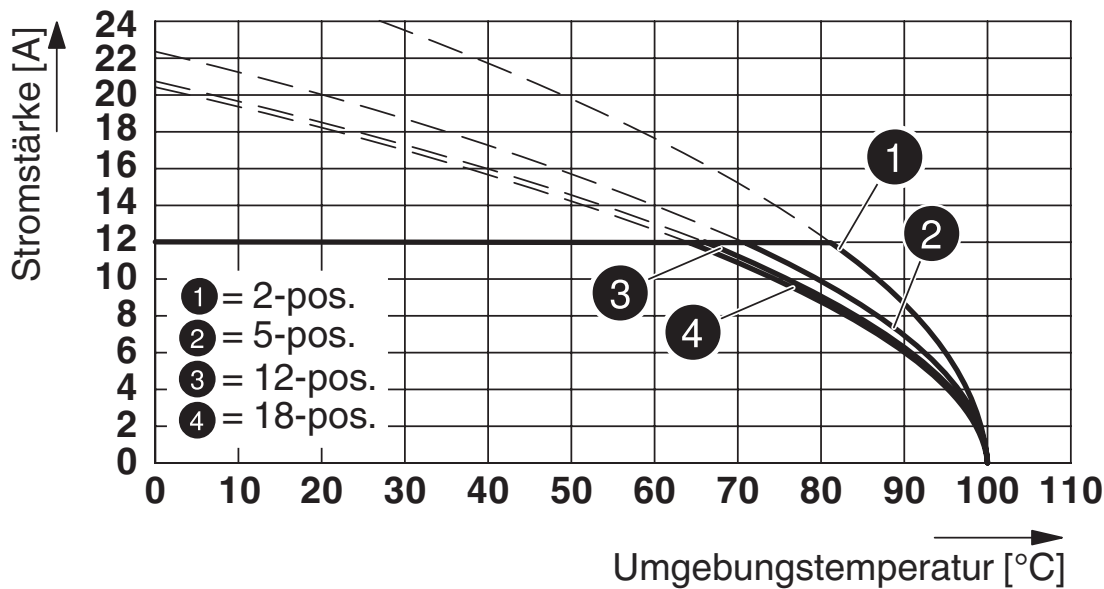
Typ: FKCT 2,5/...-STF mit MSTBV 2,5/...-GF

Diagramm



Typ: FKCT 2,5/...-STF mit MDSTBV 2,5/...-GF

Diagramm

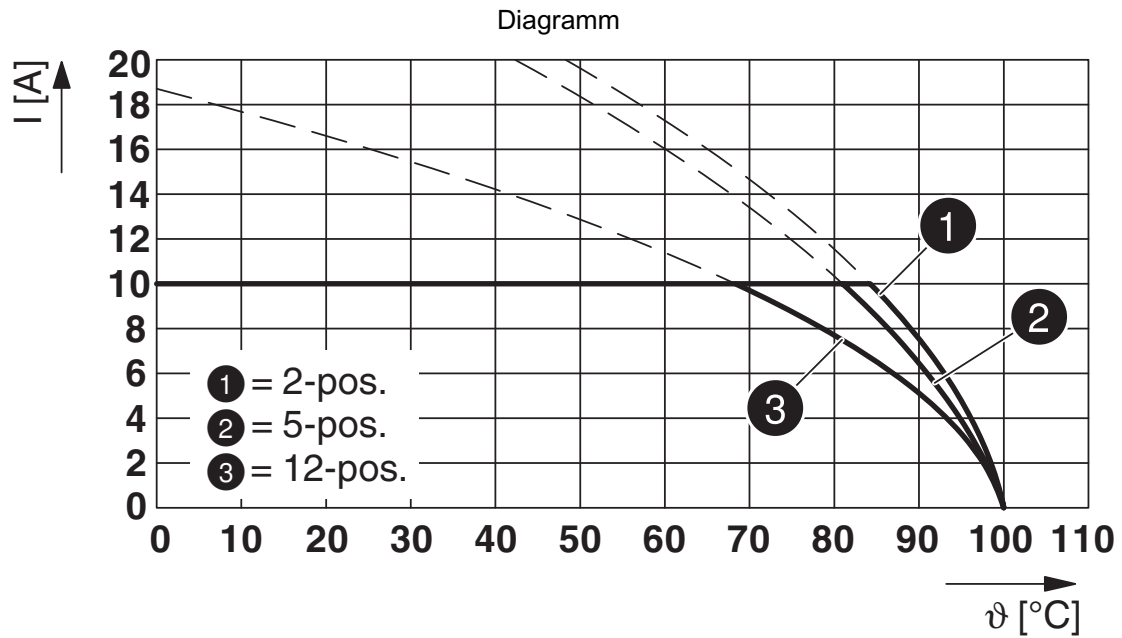


Typ: FKCT 2,5/...-STF mit MSTB 2,5/...-GF

FKCT 2,5/18-STF - Leiterplattenstecker

1909566

<https://www.phoenixcontact.com/de/produkte/1909566>



Typ: FKCT 2,5/...-STF mit MDSTB 2,5/...-GF


FKCT 2,5/18-STF - Leiterplattenstecker




1909566


<https://www.phoenixcontact.com/de/produkte/1909566>

Zulassungen

 CSA Zulassungs-ID: 13631				
	Nennspannung U_N	Nennstrom I_N	Querschnitt AWG	Querschnitt mm^2
Usegroup B	300 V	12 A	24 - 12	-
Usegroup D	300 V	10 A	24 - 12	-

 IECEE CB Scheme Zulassungs-ID: DE1-60988-B1B2				
	Nennspannung U_N	Nennstrom I_N	Querschnitt AWG	Querschnitt mm^2
	250 V	12 A	-	0,2 - 2,5

 EAC Zulassungs-ID: B.01687				
--------------------------------------------------------------------------------------------------------------------------	--	--	--	--

 cULus Recognized Zulassungs-ID: E60425-19931012				
	Nennspannung U_N	Nennstrom I_N	Querschnitt AWG	Querschnitt mm^2
Usegroup B	300 V	10 A	26 - 12	-
Usegroup D	300 V	10 A	26 - 12	-

 VDE Zeichengenehmigung Zulassungs-ID: 40004701				
	Nennspannung U_N	Nennstrom I_N	Querschnitt AWG	Querschnitt mm^2
	250 V	12 A	-	0,2 - 2,5

1909566

<https://www.phoenixcontact.com/de/produkte/1909566>

Klassifikationen

ECLASS

ECLASS-9.0	27440309
ECLASS-10.0.1	27440309
ECLASS-11.0	27460202

ETIM

ETIM 8.0	EC002638
----------	----------

UNSPSC

UNSPSC 21.0	39121400
-------------	----------

FKCT 2,5/18-STF - Leiterplattenstecker



1909566

<https://www.phoenixcontact.com/de/produkte/1909566>

Environmental Product Compliance

China RoHS	Zeitraum für bestimmungsgemäße Verwendung: unbegrenzt = EFUP-e Keine Gefahrstoffe über den Grenzwerten
------------	-----------------------------------------------------------------------------------------------------------

FKCT 2,5/18-STF - Leiterplattenstecker

1909566

<https://www.phoenixcontact.com/de/produkte/1909566>

Zubehör

CP-MSTB - Kodierprofil

1734634

<https://www.phoenixcontact.com/de/produkte/1734634>

Kodierprofil, wird in die Nut am Steckerteil bzw. invertierten Grundgehäuse eingeschoben, aus rotem Isolierstoff



STZ 4-FKC-5,08 - Zugentlastung

1876877

<https://www.phoenixcontact.com/de/produkte/1876877>

Zugentlastung, zum Einrasten in die Rastkammern der Steckerteile, 4-polig



FKCT 2,5/18-STF - Leiterplattenstecker

1909566

<https://www.phoenixcontact.com/de/produkte/1909566>



STZ 8-FKC-5,08 - Zugentlastung

1876880

<https://www.phoenixcontact.com/de/produkte/1876880>

Zugentlastung, zum Einrasten in die Rastkammern der Steckerteile, 8-polig



MPS-MT - Prüfstecker

0201744

<https://www.phoenixcontact.com/de/produkte/0201744>

Prüfstecker, mit Lötanschluss bis 1 mm² Leiterquerschnitt, Farbe: grau



FKCT 2,5/18-STF - Leiterplattenstecker

1909566

<https://www.phoenixcontact.com/de/produkte/1909566>



MPS-IH WH - Isolierhülse

0201663

<https://www.phoenixcontact.com/de/produkte/0201663>

Isolierhülse, Farbe: weiß



MPS-IH RD - Isolierhülse

0201676

<https://www.phoenixcontact.com/de/produkte/0201676>

Isolierhülse, Farbe: rot



FKCT 2,5/18-STF - Leiterplattenstecker

1909566

<https://www.phoenixcontact.com/de/produkte/1909566>



MPS-IH BU - Isolierhülse

0201689

<https://www.phoenixcontact.com/de/produkte/0201689>

Isolierhülse, Farbe: blau



MPS-IH GN - Isolierhülse

0201702

<https://www.phoenixcontact.com/de/produkte/0201702>

Isolierhülse, Farbe: grün



FKCT 2,5/18-STF - Leiterplattenstecker

1909566

<https://www.phoenixcontact.com/de/produkte/1909566>



RPS - Reduzierstecker

0201647

<https://www.phoenixcontact.com/de/produkte/0201647>



Reduzierstecker, Farbe: grau

SZS 0,6X3,5 - Schraubendreher

1205053

<https://www.phoenixcontact.com/de/produkte/1205053>



Betätigungswerkzeug, für ST-Klemmen, isoliert, auch als Schlitz-Schraubendreher geeignet, Größe: 0,6x3,5x100 mm, 2-Komponentengriff, mit Abrollschutz

FKCT 2,5/18-STF - Leiterplattenstecker

1909566

<https://www.phoenixcontact.com/de/produkte/1909566>



SK 5/3,8:FORTL.ZAHLEN - Kennzeichnungskarte

0804183

<https://www.phoenixcontact.com/de/produkte/0804183>



Kennzeichnungskarte, weiß, beschriftet, längs: fortlaufende Zahlen 1 ... 10, 11 ... 20 usw. bis 91 ... (99)100, Montageart: kleben, für Klemmenbreite: 5 mm, Schriftfeldgröße: 5 x 3,8 mm

MSTB 2,5/18-GF - Leiterplatten-Grundleiste

1776854

<https://www.phoenixcontact.com/de/produkte/1776854>



Leiterplatten-Grundleiste, Nennquerschnitt: 2,5 mm², Farbe: grün, Nennstrom: 12 A, Bemessungsspannung (III/2): 320 V, Kontaktoberfläche: Zinn, Kontaktart: Stift (male), Anzahl der Potentiale: 18, Anzahl der Reihen: 1, Polzahl: 18, Anzahl der Anschlüsse: 18, Artikelfamilie: MSTB 2,5/..-GF, Rastermaß: 5 mm, Montage: Wellenlöten, Pin-Layout: Lineares Pinning, Pinlänge [P]: 3,5 mm, Anzahl der Lötpins pro Potenzial: 1, Stecksystem: COMBICON MSTB 2,5, Ausrichtung Steckgesicht: Standard, Verriegelung: Schraubverriegelung, Befestigungsart: Gewindeflansch, Verpackungsart: verpackt im Karton

FKCT 2,5/18-STF - Leiterplattenstecker

1909566

<https://www.phoenixcontact.com/de/produkte/1909566>



MSTBV 2,5/18-GF - Leiterplatten-Grundleiste

1777044

<https://www.phoenixcontact.com/de/produkte/1777044>



Leiterplatten-Grundleiste, Nennquerschnitt: 2,5 mm², Farbe: grün, Nennstrom: 12 A, Bemessungsspannung (III/2): 320 V, Kontaktoberfläche: Zinn, Kontaktart: Stift (male), Anzahl der Potenziale: 18, Anzahl der Reihen: 1, Polzahl: 18, Anzahl der Anschlüsse: 18, Artikelfamilie: MSTBV 2,5/..-GF, Rastermaß: 5 mm, Montage: Wellenlöten, Pin-Layout: Lineares Pinning, Pinlänge [P]: 3,9 mm, Anzahl der Lötpins pro Potenzial: 1, Stecksystem: COMBICON MSTB 2,5, Ausrichtung Steckgesicht: Standard, Verriegelung: Schraubverriegelung, Befestigungsart: Gewindeflansch, Verpackungsart: verpackt im Karton

Phoenix Contact 2023 © - Alle Rechte vorbehalten

<https://www.phoenixcontact.com>

PHOENIX CONTACT Deutschland GmbH

Flachmarktstraße 8

D-32825 Blomberg

+49 52 35/3-1 20 00

info@phoenixcontact.de