

Type Mini



Spannung 58 V
Voltage

Strom 2 A - 30 A
Current

Ausschaltvermögen 1.000 A
Breaking capacity



Anwendung / *Application*

Hochspannungsanwendungen in der Automobilindustrie, USV bis 58 V / *High voltage automotive industry and UPS up to 58 V*

Aufbau / *Construction:*

Gehäuse / *Body* Isolierender Kunststoff / *Insulating plastic*
Kontakt / *Contact* Zinklegierung / *Zinc alloy*

Verpackungsmöglichkeiten / *Packing options:*

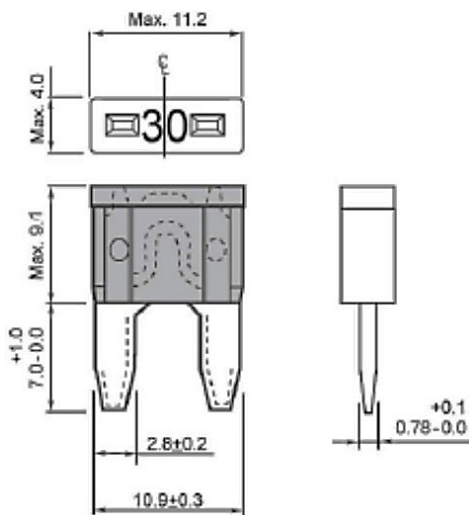
500 St. = Industrieverpackung / *500 pcs. = Industrial packaging*

Bemessungswerte / *Ratings:*

Art. No.	I_N	U_N [V]	R_c [mΩ]	I_{BC} [A]	Farbcode / <i>Color Code</i>
341.120-58V	2 A	58	56	1.000	Grau / <i>Grey</i>
341.122-58V	3 A	58	34	1.000	Violett / <i>Violet</i>
341.123-58V	4 A	58	24	1.000	Rosa / <i>Pink</i>
341.124-58V	5 A	58	18	1.000	Orange / <i>Orange</i>
341.126-58V	7,5 A	58	11	1.000	Braun / <i>Brown</i>
341.127-58V	10 A	58	7,3	1.000	Rot / <i>Red</i>
341.129-58V	15 A	58	4,5	1.000	Blau / <i>Blue</i>
341.131-58V	20 A	58	3,2	1.000	Gelb / <i>Yellow</i>
341.132-58V	25 A	58	2,2	1.000	Weiss / <i>White</i>
341.133-58V	30 A	58	1,8	1.000	Grün / <i>Green</i>

$I_N - t$ Verhalten / *$I_N - t$ characteristics:*

Bemessungsstrom-Faktor / <i>Rated current factor</i>	Schmelzzeit / <i>Melting time:</i>
$1,1 \cdot I_N$	t_{min} 100 h t_{max} -
$1,35 \cdot I_N$	t_{min} 0 t_{max} 30 min
$2 \cdot I_N$	t_{min} 0 t_{max} 5 s



I-t Charakteristik / *Characteristics:*

