

IEC Gerätestecker C8, Schraub- oder Nietmontage, frontseitig, Löt-, PCB- oder Steckanschluss



Siehe unten:
Zulassungen und Konformitäten

Beschreibung

- Einbau in Platten :
 Schraubbefestigung , Frontseite
- Gerätestecker , Stiftemperatur 70 °C , Schutzklasse II
- Löt- / Steck- / Leiterplattenanschluss
- Lötanschlüsse in horizontaler oder vertikaler Ausrichtung möglich

Merkmale

- Kontaktstifte sind aus vollem Material gedreht

Weblinks

[PDF-Datenblatt](#), [HTML-Datenblatt](#), [Allgemeine Produktinformation](#),
[Zulassungen](#), [Distributor-Stock-Check](#), [Zubehör](#), [Detailanfrage zu Typ](#)

Technische Daten

Nenndaten IEC	2.5 A / 250 VAC; 50 Hz
Nenndaten UL/CSA	7 A / 125 VAC; 60 Hz
Spannungsfestigkeit	> 3 kVAC zwischen L-N > 1.5 kVAC zwischen L/N-PE (1 min/50 Hz)
Zulässige Betriebstemperatur	-25 °C bis 70 °C
IP-Schutzgrad	Frontseite IP20 gemäss IEC 60529
Berührungsschutz	Geeignet für Geräte der Schutzklasse II gemäss IEC 61140
Material: Gehäuse	PA6, schwarz / grau / weiss, UL 94V-0

Gerätestecker/-Dose	C8 gemäss IEC/EN 60320-1, UL 60320-1, CSA C22.2 no. 60320-1 (Für kalte Bedingungen) Stiftemperatur 70 °C, 2.5 A, Schutzklasse II
---------------------	---

Zulassungen und Konformitäten

Detaillierte Informationen zu Zulassungen, Normanforderungen, Verwendungshinweisen und Prüfdetails finden Sie in [Details über Zulassungen](#)

SCHURTER Produkte sind grundsätzlich für den Einsatz im industriellen Umfeld ausgelegt. Sie verfügen über Zulassungen unabhängiger Prüfstellen gemäss nationaler und internationaler Normen.

Produkte mit spezifischen Eigenschaften und Anforderungen wie sie etwa im Bereich Automotive nach IATF 16949, der Medizintechnik gemäss ISO 13485 oder in der Luft- und Raumfahrt gefordert werden, können ausschliesslich mit kundenspezifischen, individuellen Vereinbarungen durch SCHURTER angeboten werden.

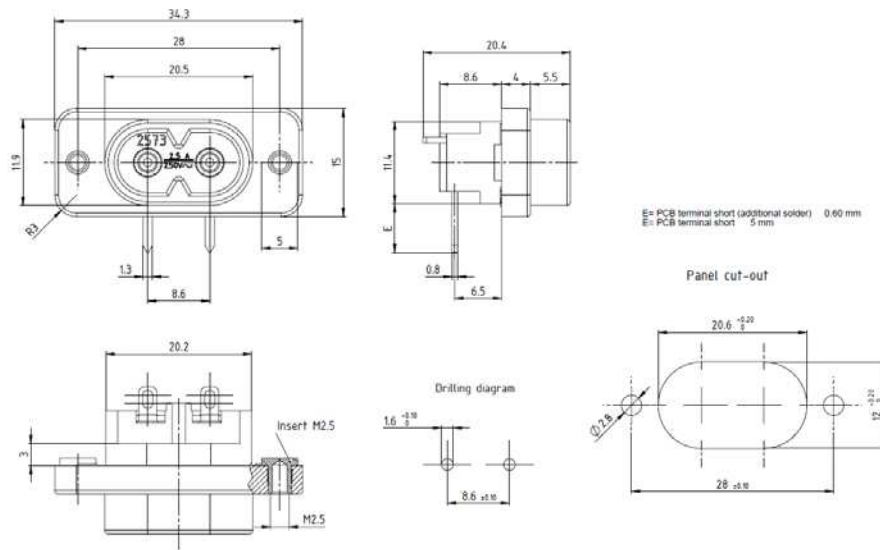
Zulassungen

Durch das Zulassungszeichen bescheinigen die Prüfstellen die Einhaltung der sicherheitstechnischen Anforderungen, die an elektronische Produkte gestellt werden.

Zulassung Referenztyp: 2573

Zulassungslogo	Zertifikat	Zulassungsstelle	Beschreibung
	VDE Zulassungen	VDE	VDE Ausweisnummer: 40034368
	UL Zulassungen	UL	UR Ausweisnummer: E96454
	CSA Zulassungen	CSA	CSA Zertifizierungsdatensatz: 27324

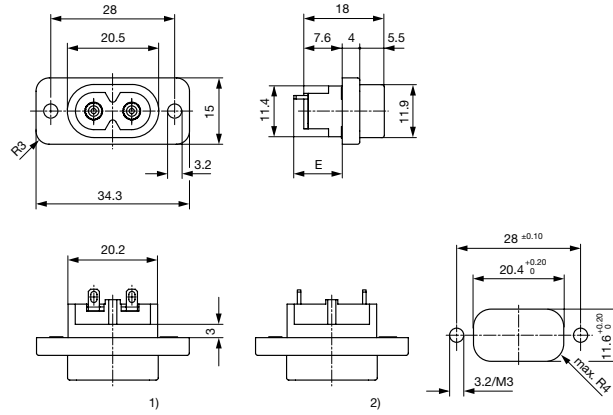
Leiterplattenanschluss mit zusätzlichem Lötanschluss in Ausrichtung A (horizontal), Schraubflansch mit Einpressmuttern



- E = Leiterplattenanschluss standard (zusätzlicher Lötanschluss): 6.9 mm
- E = Leiterplattenanschluss kurz (zusätzlicher Lötanschluss): 0.6 mm
- E = Leiterplattenanschluss lang (zusätzlicher Lötanschluss): 15.9 mm
- E = Leiterplattenanschluss standard: 6.6 mm
- E = Leiterplattenanschluss kurz: 5.0 mm
- E = Leiterplattenanschluss long: 7.7 mm

1) Einpressmutter

Steck- oder Lötanschluss in Ausrichtung A (horizontal) oder B (vertical)



- E = Lötanschluss kurz: 11.0 mm
- E = Lötanschluss lang: 14.7 mm (nur Ausrichtung B)
- E = Steckanschluss 2.8x0.8 mm: 17.0 mm
- E = Steckanschluss 4.8x0.8 mm: 15.5 mm (nur Ausrichtung B)

- 1) Ausrichtung Anschlüsse: A
- 2) Ausrichtung Anschlüsse: B

Konfig. Code

2573 - H - A B C 0 - D - E G F

Bei den Buchstaben handelt es sich um Platzhalter für die Schlüssel der entsprechenden Auswahlwerte in den Schlüssel Tabellen.

2573 - **H** - A B C 0 - D - E G F = Ausführung

Ausführung	Konfigurations-schlüssel
Schutzklasse II	X

2573 - H - **A** B C 0 - D - E G F = Anschlüsse

Anschluss L	Konfigurations-schlüssel
Lötanschluss kurz (L = 4.8 mm)	2
Lötanschluss lang (L = 8.5 mm)	3
Leiterplattenanschluss standard (zusätzlicher Lötanschluss)	4
Leiterplattenanschluss kurz (zusätzlicher Lötanschluss)	5

Anschluss L	Konfigurations-schlüssel
Leiterplattenanschluss lang (zusätzlicher Lötanschluss)	6
Flachsteckanschluss (2.8 x 0.8 mm)	7
Flachsteckanschluss (4.8 x 0.8 mm)	8
Leiterplattenanschluss (standard)	A
Leiterplattenanschluss (kurz)	B
Leiterplattenanschluss (lang)	C

2573 - H - A **B** C 0 - D - E G F = Anschlüsse

Anschluss N	Konfigurations-schlüssel
Lötanschluss kurz (L = 4.8 mm)	2
Lötanschluss lang (L = 8.5 mm)	3
Leiterplattenanschluss standard (zusätzlicher Lötanschluss)	4
Leiterplattenanschluss kurz (zusätzlicher Lötanschluss)	5
Leiterplattenanschluss lang (zusätzlicher Lötanschluss)	6
Flachsteckanschluss (2.8 x 0.8 mm)	7
Flachsteckanschluss (4.8 x 0.8 mm)	8
Leiterplattenanschluss (standard)	A
Leiterplattenanschluss (kurz)	B
Leiterplattenanschluss (lang)	C

Symbole analog wie in Tabelle A

2573 - H - A B **C** 0 - D - E G F = Anschlüsse

Anschluss Erde	Konfigurations-schlüssel
ohne Anschluss	0

Symbole analog wie in Tabelle A

2573 - H - A B C 0 - **D** - E G F = Farbe

Farbe	Konfigurations-schlüssel
Schwarz	A
Grau	B
Weiss	D

2573 - H - A B C 0 - D - **E G F** = Bauform

Bauform	Konfigurations-schlüssel
Montageflansch mit Durchgangslöchern	2
Montageflansch mit Durchgangslöchern (Sonderausführung)	7

2573 - H - A B C 0 - D - E **G F** = Mass S

Mass "S"	Konfigurations-schlüssel
00	

Das Mass "S" wird in ($1/10$ mm) dargestellt. Diese Angabe gilt auch für den Nummernschlüssel

2573 - H - A B C 0 - D - E G **F** = Ausrichtung Anschlüsse

Ausrichtung Anschlüsse	Konfigurations-schlüssel
horizontal	A
vertikal	B

Alle Varianten

Anschlüsse L / N	Ausrichtung Anschlüsse	Farbe	Bauform	Konfig. Code	Bestell-Nummer
Lötanschluss kurz (L = 4.8 mm)	horizontal	Schwarz	Montageflansch mit Durchgangslöchern	2573-X-2200-A-200A	6160.0012
Lötanschluss kurz (L = 4.8 mm)	vertikal	Schwarz	Montageflansch mit Durchgangslöchern	2573-X-2200-A-200B	6160.0013
Lötanschluss lang (L = 8.5 mm)	vertikal	Schwarz	Montageflansch mit Durchgangslöchern	2573-X-3300-A-200B	6160.0014
Leiterplattenanschluss kurz (zusätzlicher Lötanschluss)	horizontal	Schwarz	Montageflansch mit Durchgangslöchern (Sonderausführung)	2573-X-5500-A-700A	6160.0015
Flachsteckanschluss (2.8 x 0.8 mm)	horizontal	Schwarz	Montageflansch mit Durchgangslöchern	2573-X-7700-A-200A	6160.0016

Die aufgeführten Varianten sollten ab Lager lieferbar sein. Weitere Ausführungen auf Anfrage www.schurter.com/kontakt

 Oft verkauft.

Sie können die Verfügbarkeit all unserer Produkte in Echtzeit prüfen: <https://www.schurter.com/de/Stock-Check/Produktverfuegbarkeit-SCHURTER>

Verpackungseinheit

100 ST