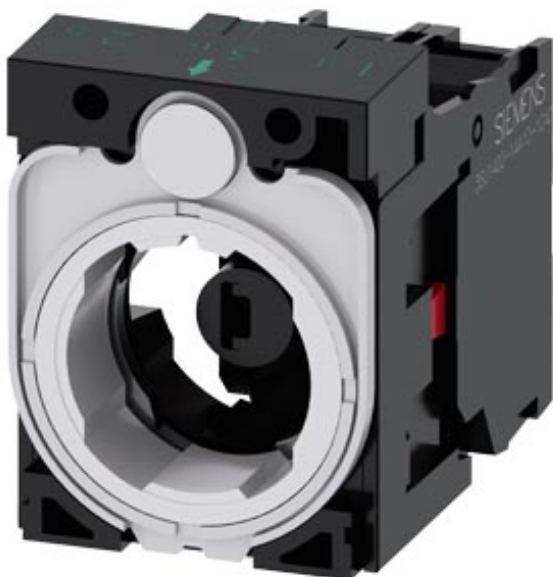


Halter, 3fach, Kunststoff, 1Ö, LED-Modul, grün, AC/DC 6-24 V, Schraubanschluss



Produkt-Markenname	SIRIUS ACT
Produkt-Bezeichnung	Halter
Produkttyp-Bezeichnung	3SU1
Hersteller-Artikelnnummer	<ul style="list-style-type: none"> • des mitgelieferten Kontaktmoduls 3SU1400-1AA10-1CA0 • des mitgelieferten Kontaktmoduls an Position 1 3SU1400-1AA10-1CA0 • des mitgelieferten LED-Moduls 3SU1401-1BG40-1AA0 • des mitgelieferten Halters 3SU1500-0AA10-0AA0
Betätigungselement	
Ausführung des Betätigungselements	3-fach mit Modul
Anzahl der Kontaktmodule	1
Halter	
Material des Halters	Kunststoff
Anzeige	
Anzahl der LED Module	1
Allgemeine technische Daten	
Produktfunktion	

• Zwangsöffnung	Ja
Produktbestandteil	
• Diode	Ja
• Lampentransformator	Nein
• Leuchtmittel	Ja
• Vorwiderstand	Nein
Isolationsspannung	
• Bemessungswert	320 V
Verschmutzungsgrad	3
Stoßspannungsfestigkeit Bemessungswert	4 kV
Schutzart IP	
• der Anschlussklemme	IP20
Schockfestigkeit	
• gemäß IEC 60068-2-27	Sinushalbwelle 50g / 11 ms
• für Bahnanwendungen gemäß DIN EN 61373	Kategorie 1, Klasse B
Schwingfestigkeit	
• gemäß IEC 60068-2-6	10 ... 500 Hz: 5g
• für Bahnanwendungen gemäß DIN EN 61373	Kategorie 1, Klasse B
Schalzhäufigkeit maximal	3 600 1/h
mechanische Lebensdauer (Schaltspiele)	
• typisch	10
thermischer Strom	10 A
Referenzkennzeichen gemäß IEC 81346-2:2009	U
Dauerstrom des Leitungsschutzschalters C-Charakteristik	10 A; für einen Kurzschlussstrom kleiner 400 A
Dauerstrom des DIAZED-Sicherungseinsatzes flink	10 A
Dauerstrom des DIAZED-Sicherungseinsatzes gG	10 A
Betriebsspannung	
• bei AC	
— bei 50 Hz Bemessungswert	6 ... 24 V
— bei 60 Hz Bemessungswert	6 ... 24 V
• bei DC	
— Bemessungswert	6 ... 24 V
Leistungselektronik	
Kontaktzuverlässigkeit	Eine Fehlschaltung pro 100 Mio. (17 V, 5 mA), Eine Fehlschaltung pro 10 Mio. (5 V, 1 mA)
Steuerstromkreis/ Ansteuerung	
Einschaltstrom des LED-Moduls maximal	2 A
Hilfsstromkreis	
Ausführung des Kontakts der Hilfskontakte	Silberlegierung
Anzahl der Öffner für Hilfskontakte	1

Anzahl der Schließer für Hilfskontakte	0
Betriebsstrom bei AC-15	
<ul style="list-style-type: none"> • bei 230 V Bemessungswert 	6 A

Anschlüsse/ Klemmen

Ausführung des elektrischen Anschlusses	
<ul style="list-style-type: none"> • der Module und Zubehör 	Schraubanschluss
Art der anschließbaren Leiterquerschnitte	
<ul style="list-style-type: none"> • eindrätig mit Aderendbearbeitung 	2x (0,5 ... 0,75 mm ²)
<ul style="list-style-type: none"> • eindrätig ohne Aderendbearbeitung 	2x (1,0 ... 1,5 mm ²)
<ul style="list-style-type: none"> • feindrätig mit Aderendbearbeitung 	2x (0,5 ... 1,5 mm ²)
<ul style="list-style-type: none"> • feindrätig ohne Aderendbearbeitung 	2x (1,0 ... 1,5 mm ²)
<ul style="list-style-type: none"> • bei AWG-Leitungen 	2x (18 ... 14)
Anzugsdrehmoment der Schrauben im Halter	1 ... 1,2 N·m
Anzugsdrehmoment	
<ul style="list-style-type: none"> • bei Schraubanschluss 	0,8 ... 0,9 N·m

Leuchtmittel

Art des Leuchtmittels	LED
Farbe des Leuchtmittels	grün
Lichtstärke	900 ... 1 800 mcd

Umgebungsbedingungen

Umweltkategorie während Betrieb gemäß IEC 60721	3M6, 3S2, 3B2, 3K6 (bei relativer Luftfeuchtigkeit von 10 ... 95 %, keine Betaung im Betrieb erlaubt)
---	---

Einbau/ Befestigung/ Abmessungen

Befestigungsart	Frontplattenbefestigung
<ul style="list-style-type: none"> • der Module und Zubehör 	Frontplattenbefestigung
Höhe	40 mm
Breite	30 mm
Form der Einbauöffnung	rund
Einbaubreite	30 mm
Einbautiefe	49,8 mm

Approbationen/ Zertifikate



CSA



CCC



UL



EG-Konf.

[Sonstige](#)

Prüfbescheinigungen

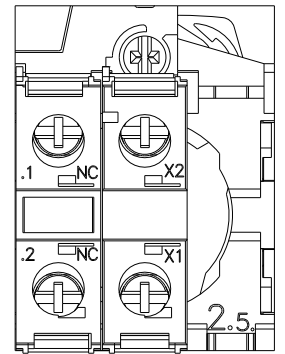
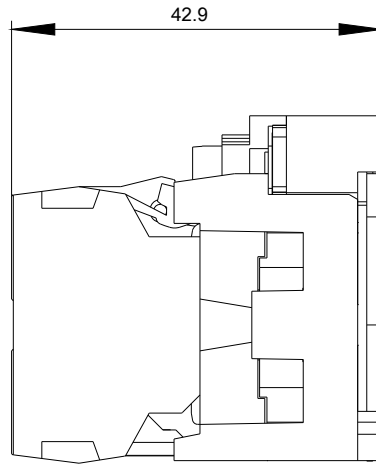
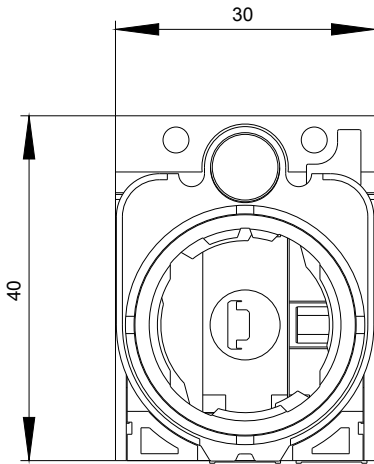
[spezielle Prüfbescheinigungen](#)

Sonstige

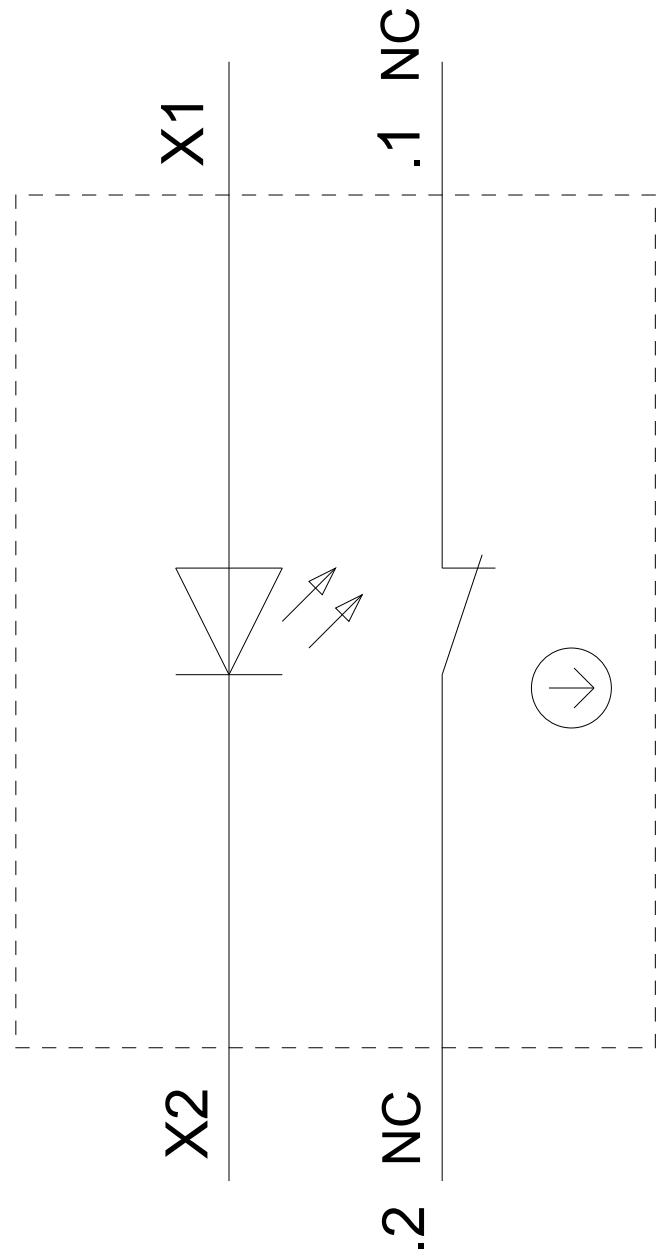
[Typprüfbescheinigung/Werkszeugnis](#)[Bestätigungen](#)

Weitere Informationen

Information- and Downloadcenter (Kataloge, Broschüren,...)<https://www.siemens.de/ic10>**Industry Mall (Online-Bestellsystem)**<https://mall.industry.siemens.com/mall/de/de/Catalog/product?mlfb=3SU1501-1AG40-1CA0>**CAX-Online-Generator**<http://support.automation.siemens.com/WW/CAXorder/default.aspx?lang=de&mlfb=3SU1501-1AG40-1CA0>**Service&Support (Handbücher, Betriebsanleitungen, Zertifikate, Kennlinien, FAQs,...)**<https://support.industry.siemens.com/cs/ww/de/ps/3SU1501-1AG40-1CA0>**Bilddatenbank (Produktfotos, 2D-Maßzeichnungen, 3D-Modelle, Geräteschaltpläne, EPLAN Makros, ...)**http://www.automation.siemens.com/bilddb/cax_de.aspx?mlfb=3SU1501-1AG40-1CA0&lang=de



6-24 V AC/DC
-P



letzte Änderung:

04.11.2020