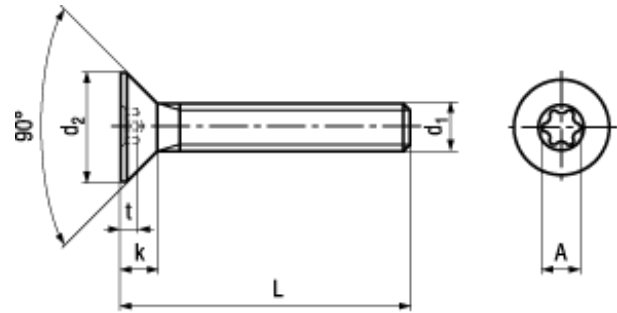


ISO 14581




**BN 3803**


**Hexalobular socket countersunk flat head screws**

fully threaded

Stainless steel A2

 [3D Cadenas](#)

Article#	d <sub>1</sub>	d <sub>2</sub> max.	k max.		t max.	A~	L
3061665	M2	3,8	1,2	X6	0,64	1,75	4
3061666							5
3061668							6
3061669							8
3061671							10
3271606							12
3271607							16
3061675	M2,5	4,7	1,5	X8	0,79	2,4	4
3061676							5
3061677							6
3061678							8
3061679							10
3061680							12
3061681							16
3271608							20
3271609	M3	5,5	1,65	X10	0,83	2,8	5
3061682							6
3061684							8
3061686							10
3061687							12
3061688							16
3061690							20
3061691							25
3061693							30

Article#	d <sub>1</sub>	d <sub>2</sub> max.	k max.		t max.	A~	L
3143710	M4	8,4	2,7	X20	1,53	3,95	6
3061694							8
3061695							10
3061697							12
3061698							16
3061699							20
3061700							25
3061701							30
3271610							35
3271611							40
3061702	M5	9,3	2,7	X25	1,51	4,5	8
3061703							10
3061704							12
3061705							16
3061707							20
3061708							25
3061710							30
3061711							35
3061712							40
3271612							45
3271613							50
3061713	M6	11,3	3,3	X30	1,78	5,6	10
3061714							12
3061715							16
3061717							20
3061718							25
3061719							30
3061720							35
3061721							40
3271615							45
3061722							50
3271616							60
3271617	M8	15,8	4,65	X45	2,54	7,95	12
3271618							16
3271620							20
3271621							25
3271622							30
3271624							35
3271625							40
3271627							45
3271628							50