

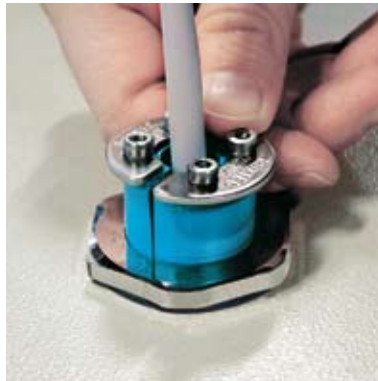
C RS T seals

Roxtec C RS T 型密封件

Roxtec C RS T Stopfen

Sello C RS T de Roxtec

Bague C RS T Roxtec



GB The Roxtec C RS T entry seal is a kit-supplied small-sized solution for cabinets and equipment.

- Attachment by counter ring nut.
- For one cable
- Allows use of preterminated cables

CN Roxtec C RS T 入口密封组件是随套件提供的、用于机柜和设备的小型密封解决方案。

- 由埋头螺母安装。
- 用于一条电缆的密封
- 可用于密封预先端接电缆

DE Der Roxtec C RS T Stopfen ist eine Kit-Lösung mit kleinen Abmaßen für Schränke und Gehäuse.

- Einbau mit Kontermutter
- Für ein Kabel
- Verwendung mit vorkonfektionierten Kabeln möglich

ES El sello de entrada C RS T de Roxtec es una solución en kit de dimensiones reducidas para armarios y equipamiento.

- Adhesión por contratuerca.
- Para un cable
- Permite usar cables predeterminados

FR Le joint C RS T Roxtec est une solution de taille réduite fournie en kit pour les armoires et équipements.

- Fixation par contre-écrou.
- Pour un câble
- Permet l'utilisation de câbles prédéfinis

C R S T seals

C R S T 套件 | C R S T Stopfen | C R S T Sellos | C R S T Kit



C R S T 25
CRST010025046

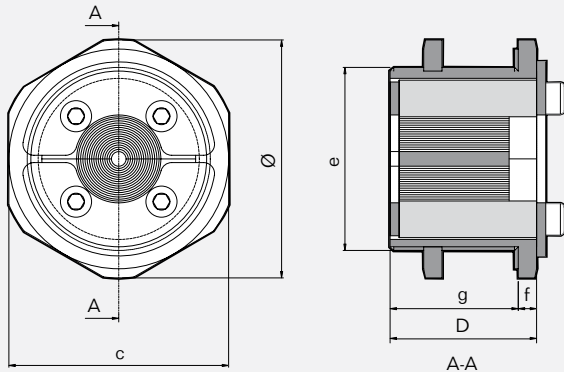
C R S T 31
CRST010031046

C R S T 43
CRST010043046

C R S T 50
CRST010050046

IP: 67

CN	孔径		适配电缆/管道的直径范围		管套外部尺寸		管套重量		货号	
	套件	+1/-0 mm (+0.0394"/-0") Ø (毫米) Ø (英寸)	Ø (mm)	Ø (in.)	ØxD (毫米) ØxD (英寸)	ØxD (毫米) ØxD (英寸)	(千克) (磅)			
DE	Kit	Öffnungsabmessungen +1/-0 mm (+0.0394"/-0") Ø (mm) Ø (in.)	Für Kabel/Rohr Ø (mm) Ø (in.)		Außenmaß des Mantelrohres ØxD (mm) ØxD (in.)		Gewicht des Mantelrohres (kg) (libra)		Art.-Nr.	
ES	Kit	Dim. del hueco +1/-0 mm (+0.0394"/-0") Ø (mm) Ø (pulgadas)	Para cable/tubería Ø (mm) Ø (pulgadas)		Dim. externas del collarín ØxD (mm) ØxD (pulgadas)		peso del collarín (kg) (libra)		Nº art.	
FR	Kit	Dim. d'ouverture +1/-0 mm (+0.0394"/-0") Ø (mm) Ø (pouces)	Pour câble/tuyauterie Ø (mm) Ø (pouces)		Dimensions extérieures de la douille ØxD (mm) ØxD (pouces)		Poids douille (kg) (lb)		Nº d'article	
GB	Kit	Aperture dim. +1/-0 mm (+0.0394"/-0") Ø (mm) Ø (in)	For cable/pipe Ø (mm) Ø (in)		External dimensions sleeve ØxD (mm) ØxD (in)		Weight sleeve (kg) (lb)		Art. No.	
C R S T 25		32	1.260	0+3.6-12.0	0+0.142-0.472	39 x 20	1.535 x 0.787	0.1	0.220	CRST010025046
C R S T 31		40	1.575	0+4.0-17.0	0+0.175-0.669	50 x 20	1.969 x 0.787	0.2	0.331	CRST010031046
C R S T 43		50	1.969	0+4.0-23.0	0+0.157-0.906	65 x 40	2.559 x 1.575	0.4	0.882	CRST010043046
C R S T 50		63	2.480	0+8.0-30.0	0+0.315-1.181	78 x 40	3.071 x 1.575	0.7	1.433	CRST010050046



Note: All dimensions are nominal values
 注意: 所有的尺寸都是参考值
 Achtung: Alle angegebenen Maße sind Nominalwerte
 Nota: Todas las dimensiones son valores nominales
 N.B.: toutes les dimensions sont nominales

Pos	C R S T 25		C R S T 31		C R S T 43		C R S T 50	
	(mm)	(in)	(mm)	(in)	(mm)	(in)	(mm)	(in)
c	36	1.417	46	1.811	60	2.362	70	2.756
e	M 32 x 1.5	M 32 x 1.5	M40x1.5	M40x1.5	M50x1.5	M50x1.5	M63x1.5	M63x1.5
f	4	0.157	5	0.197	5	0.197	6	0.236
g	16	0.630	15	0.591	35	1.378	34	1.339