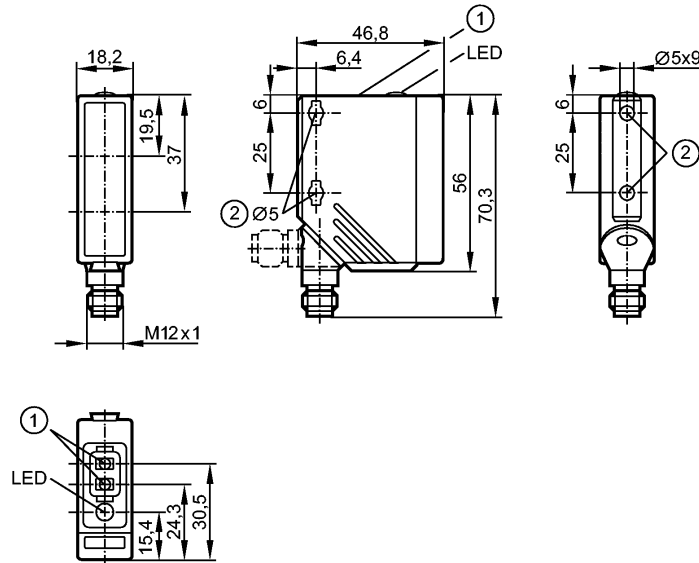


O5H500

O5H-FPKG/US100

Optische Sensoren



- 1: Programmier Tasten
- 2: Bei Verwendung von Befestigungsschraube M5, Anzugsdrehmoment max. 2 Nm

Empfänger in oberer Optik, Sender in unterer Optik

Made in Germany



Produktmerkmale

Reflexlichttaster
Quaderförmig Kunststoff
Steckverbindung
Hintergrundausblendung
Teach-Funktion
Elektronisches Schloss
Tastweite 50...1800mm (bezogen auf weißes Papier 200x200 mm, 90% Remission)
einstellbar

Elektrische Daten

Elektrische Ausführung	DC PNP
Betriebsspannung [V]	10...36 DC
Stromaufnahme [mA]	25
Lichtart	Rotlicht 624 nm
Schutzklasse	II
Verpolungsschutz	ja

Ausgänge

Ausgangsfunktion	Hell-/Dunkelschaltung programmierbar
Spannungsabfall [V]	< 2,5
Strombelastbarkeit [mA]	200
Kurzschlusschutz	getaktet
Überlastfest	ja
Schaltfrequenz [Hz]	1000

Erfassungsbereich

Tastweite [mm]	
Tastweite [mm]	50...1800 (bezogen auf weißes Papier 200x200 mm, 90% Remission)
- Objekt weiß (90 % Remission)	50...1800

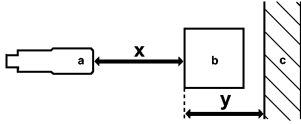
O5H500

O5H-FPKG/US100

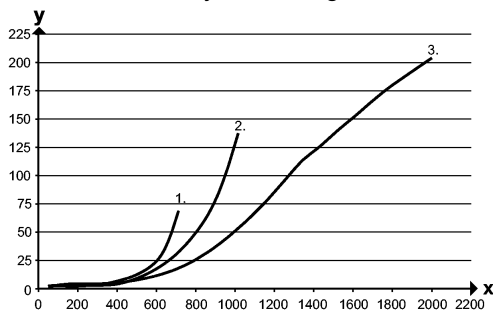
Optische Sensoren

- Objekt grau (18 % Remission)	50...900
- Objekt schwarz (6 % Remission)	50...600
Lichtfleckdurchmesser [mm]	50 (Tastweite 1000 mm)

Genauigkeitskurve



- a: Sensor
- b: Objekt
- c: Hintergrund
- x: Abstand Sensor/ Objekt
- y: min. Abstand Objekt/ Hintergrund



Angaben in [mm]

- 1 = Objekt schwarz (6 % Remission), Hintergrund weiß (90 % Remission)
- 2 = Objekt grau (18 % Remission), Hintergrund weiß (90 % Remission)
- 3 = Objekt weiß (90 % Remission), Hintergrund weiß (90 % Remission)

Umgebungsbedingungen

Umgebungstemperatur [°C]	-25...60
Schutzart	IP 67

Zulassungen / Prüfungen

EMV	EN 60947-5-2
MTTF [Jahre]	360

Mechanische Daten

Gehäusewerkstoffe	Gehäuse: PA; Frontrahmen: V4A; Bedienfeld: TPU
Optikwerkstoff	PMMA
Gewicht [kg]	0,067

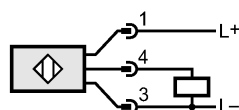
Anzeigen / Bedienelemente

Schaltzustandsanzeige LED	gelb
---------------------------	------

Elektrischer Anschluss

Anschluss	M12-Steckverbindung
-----------	---------------------

Anschlussbelegung



Bemerkungen

Bemerkungen	Betriebsspannung "supply class 2" gemäß cULus
-------------	---



O5H500

O5H-FPKG/US100

Optische Sensoren

Verpackungseinheit	[Stück]	1
--------------------	---------	---