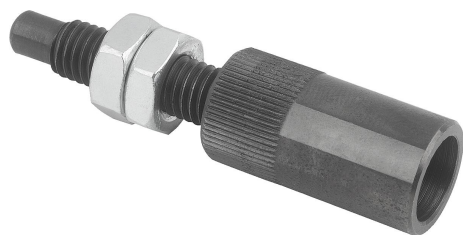


Outil de montage de poussoirs latéraux à ressort en matière plastique

Description de l'article/illustrations du produit



Description

Matière :

Acier.

Finition :

Bruni.

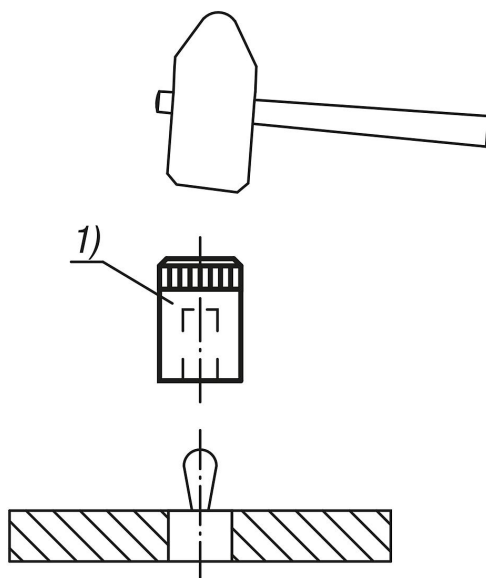
Nota :

L'outil de montage permet d'installer sans problème des poussoirs latéraux à ressort en plastique.

Indication de dessin :

1) Outil de montage

Dessins



Aperçu des articles

Outil de montage de poussoirs latéraux à ressort en matière plastique

Référence	Adapté pour poussoir latéral avec D =
K1733.03	6
K1733.04	8
K1733.05	10
K1733.08	12
K1733.10	16

