



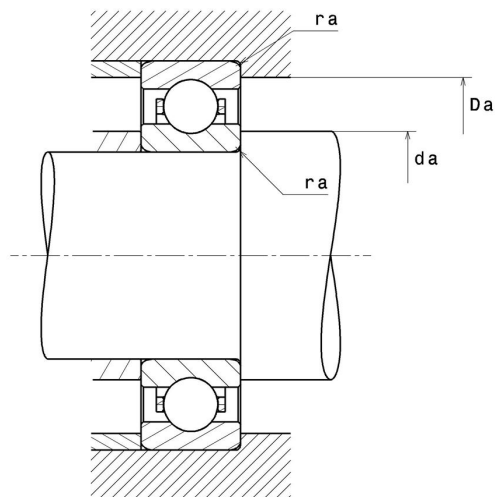
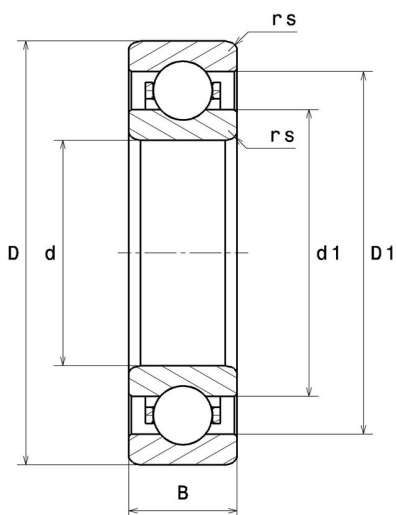
Technische Daten

6324L1C3

Einreihige Rillenkugellager

Einreihiges Rillenkugellager, Radialkontakt, Massivkäfig, offen

Anzeigen



Technische Eigenschaften

d	120 mm
D	260 mm
B	55 mm
rs min	3 mm
Radiallagerluftklasse	C3
Masse	12,4 kg
Marke	NTN

Produktleistung

Dynamische Tragzahl, C	207 kN
Statische Tragzahl, C0	185 kN
Ermüdungsgrenzbelastung, Cu	6,1 kN
f0	13,5
Nlim (Öl)	3.100 Tr/min
Nlim (Fett)	2.600 Tr/min
Min Betriebstemperatur, Tmin	-40 °C
Max Betriebstemperatur, Tmax	120 °C
Käfig charakteristische Frequenz, FTF	0,39 Hz
Wälzkörper charakteristische Frequenz, BPFO	4,39 Hz
Außenring charakteristische Frequenz, BPFO	3,13 Hz
Innenring charakteristische Frequenz, BPFi	4,87 Hz

Definitionsempfehlungen der Umgebungsteile

da min	133 mm
Da max	247 mm
ra max	2,5 mm

Berechnungskoeffizienten

Dynamisch äquivalente Belastung

$$P = X \cdot Fr + Y \cdot Fa$$

$\frac{f_0 F_a}{C_0}$	e	Fa / Fr ≤ e		Fa / Fr > e	
		X	Y	X	Y
0.172	0.19	1	0	0.56	2.3
0.345	0.22				1.99
0.689	0.26				1.71
1.03	0.28				1.55
1.38	0.3				1.45
2.07	0.34				1.31
3.45	0.38				1.15
5.17	0.42				1.04
6.89	0.44				1

Statisch äquivalente Belastung

$$P_0 = X_0 \cdot Fr + Y_0 \cdot Fa$$

X_0	Y_0
0.6	0.5

Für Einzellager und DT-Anordnung :

Wenn $P_0 < Fr$, dann $P_0 = Fr$