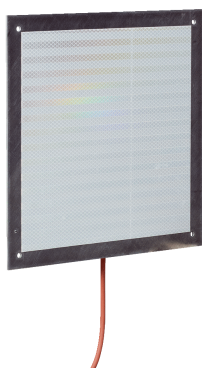


PL240DG-H

SICK
Sensor Intelligence.



Bestellinformationen

Typ	Artikelnr.
PL240DG-H	1022926

Weitere Geräteausführungen und Zubehör → www.sick.com/

Technische Daten im Detail

Technische Daten

Zubehörgruppe	Reflektoren
Zubehörfamilie	Eckig
Beschreibung	Reflektorplatte, Reflexionsfolie „Diamond Grade“, Grundplatte: 330 mm x 330 mm, beheizt, externe Absicherung: 6 A (kundenseitig)
Befestigungsart	Anschraubbar, 4 Loch Befestigung
Umgebungstemperatur Betrieb	-40 °C ... +55 °C
Umgebungstemperatur Lager	-40 °C ... +55 °C
Reflexionsfläche	280 mm x 280 mm
Material	Grundplatte: Aluminium (eloxiert)
Versorgungsspannung	90 V AC ... 280 V AC
Leistungsaufnahme	185 W
Anschlüsse	Silikonleitung 2 m, 3 x 0,75 mm ² , flexible Leitung, offenes Ende mit Aderendhülsen, minimaler Biegeradius: 51 mm bei Raumtemperatur
Schutzart	IPx4 (EN 60529)
Schutzklasse	I
Gewicht	1,98 kg

Klassifikationen

ECl@ss 5.0	27279203
ECl@ss 5.1.4	27279203
ECl@ss 6.0	27279203
ECl@ss 6.2	27279203
ECl@ss 7.0	27279203
ECl@ss 8.0	27279203
ECl@ss 8.1	27279203
ECl@ss 9.0	27273601
ECl@ss 10.0	27273601
ECl@ss 11.0	27273601
ETIM 5.0	EC002467

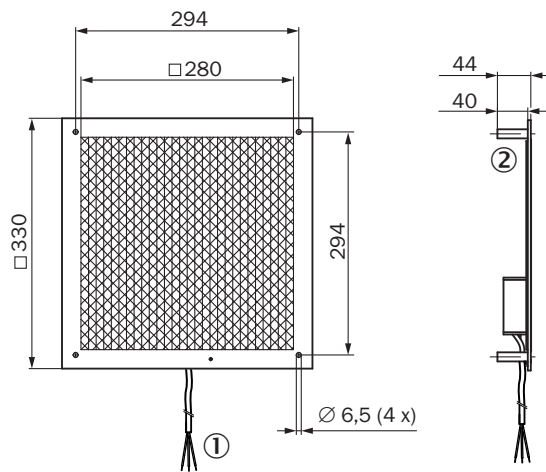
ETIM 6.0

EC002467

UNSPSC 16.0901

39111827

Maßzeichnung (Maße in mm)



- ① Anschlussleitung
- ② Distanzhülse (4 Stück)

SICK AUF EINEN BLICK

SICK ist einer der führenden Hersteller von intelligenten Sensoren und Sensorlösungen für industrielle Anwendungen. Ein einzigartiges Produkt- und Dienstleistungsspektrum schafft die perfekte Basis für sicheres und effizientes Steuern von Prozessen, für den Schutz von Menschen vor Unfällen und für die Vermeidung von Umweltschäden.

Wir verfügen über umfassende Erfahrung in vielfältigen Branchen und kennen ihre Prozesse und Anforderungen. So können wir mit intelligenten Sensoren genau das liefern, was unsere Kunden brauchen. In Applikationszentren in Europa, Asien und Nordamerika werden Systemlösungen kundenspezifisch getestet und optimiert. Das alles macht uns zu einem zuverlässigen Lieferanten und Entwicklungspartner.

Umfassende Dienstleistungen runden unser Angebot ab: SICK LifeTime Services unterstützen während des gesamten Maschinenlebenszyklus und sorgen für Sicherheit und Produktivität.

Das ist für uns „Sensor Intelligence.“

WELTWEIT IN IHRER NÄHE:

Ansprechpartner und weitere Standorte → www.sick.com