



IME08-04NNSZT0K

IME

INDUKTIVE NÄHERUNGSSENSOREN

**SICK**  
Sensor Intelligence.



Abbildung kann abweichen



## Bestellinformationen

| Typ             | Artikelnr. |
|-----------------|------------|
| IME08-04NNSZTOK | 1040893    |

**Im Lieferumfang enthalten:** BEF-MU-M08 (1)

Weitere Geräteausführungen und Zubehör → [www.sick.com/IME](http://www.sick.com/IME)

## Technische Daten im Detail

### Merkmale

|  |                     |
|--|---------------------|
| <b>Bauform</b>                                 | Metrische Bauform   |
| <b>Gehäusebauform</b>                          | Kurzbauform         |
| <b>Gewindegröße</b>                            | M8 x 1              |
| <b>Durchmesser</b>                             | Ø 8 mm              |
| <b>Schaltabstand S<sub>n</sub></b>             | 4 mm                |
| <b>Gesicherter Schaltabstand S<sub>a</sub></b> | 3,24 mm             |
| <b>Einbau in Metall</b>                        | Nicht bündig        |
| <b>Schaltfrequenz</b>                          | 4.000 Hz            |
| <b>Anschlussart</b>                            | Stecker M8, 3-polig |
| <b>Schaltausgang</b>                           | NPN                 |
| <b>Ausgangsfunktion</b>                        | Schließer           |
| <b>Elektrische Ausführung</b>                  | DC 3-Leiter         |
| <b>Schutzart</b>                               | IP67 <sup>1)</sup>  |

<sup>1)</sup> Nach EN 60529.

### Mechanik/Elektrik

|                                 |                     |
|---------------------------------|---------------------|
| <b>Versorgungsspannung</b>      | 10 V DC ... 30 V DC |
| <b>Restwelligkeit</b>           | ≤ 10 %              |
| <b>Spannungsabfall</b>          | ≤ 2 V <sup>1)</sup> |
| <b>Stromaufnahme</b>            | 10 mA <sup>2)</sup> |
| <b>Bereitschaftsverzögerung</b> | ≤ 100 ms            |
| <b>Hysterese</b>                | 5 % ... 15 %        |

<sup>1)</sup> Bei I<sub>a</sub> max.

<sup>2)</sup> Ohne Last.

<sup>3)</sup> U<sub>b</sub> und T<sub>a</sub> konstant.

<sup>4)</sup> Von S<sub>r</sub>.

|  |   |
|--|---|
| <b>Reproduzierbarkeit</b>                  | ≤ 2 % <sup>3) 4)</sup>                        |
| <b>Temperaturdrift (von S<sub>r</sub>)</b> | ± 10 %  |
| <b>EMV</b>                                 | Nach EN 60947-5-2                             |
| <b>Dauerstrom I<sub>a</sub></b>            | ≤ 200 mA                                      |
| <b>Kurzschlusschutz</b>                    | ✓   |
| <b>Verpolungsschutz</b>                    | ✓   |
| <b>Einschaltimpulsunterdrückung</b>        | ✓   |
| <b>Schock- und Schwingfestigkeit</b>       | 30 g, 11 ms/10 Hz ... 55 Hz, 1 mm             |
| <b>Umgebungstemperatur Betrieb</b>         | -25 °C ... +75 °C                             |
| <b>Gehäusematerial</b>                     | Messing, vernickelt                           |
| <b>Werkstoff, aktive Fläche</b>            | Kunststoff, PA 66                             |
| <b>Gehäuselänge</b>                        | 41 mm   |
| <b>Nutzbare Gewindelänge</b>               | 21 mm   |
| <b>Max. Anzugsdrehmoment</b>               | ≤ 5 Nm  |
| <b>Lieferumfang</b>                        | Befestigungsmutter, Messing, vernickelt (2 x) |
| <b>UL-File-Nr.</b>                         | NRKH.E181493                                  |

1) Bei I<sub>a</sub> max.

2) Ohne Last.

3) U<sub>b</sub> und T<sub>a</sub> konstant.

4) Von S<sub>r</sub>.

### Sicherheitstechnische Kenngrößen

|                         |             |
|-------------------------|-------------|
| <b>MTTF<sub>D</sub></b> | 1.735 Jahre |
| <b>DC<sub>avg</sub></b> | 0%          |

### Reduktionsfaktoren

|                        |   |
|------------------------|---|
| <b>Hinweis</b>         | Die Werte gelten als Richtwerte, die variieren können |
| <b>Stahl St37 (Fe)</b> | 1   |
| <b>Edelstahl (V2A)</b> | Ca. 0,8   |
| <b>Aluminium (Al)</b>  | Ca. 0,45  |
| <b>Kupfer (Cu)</b>     | Ca. 0,4   |
| <b>Messing (Ms)</b>    | Ca. 0,4   |

### Einbauhinweis

|                  |   |
|------------------|---|
| <b>Bemerkung</b> | Zugehörige Grafik siehe "Einbauhinweis" |
| <b>A</b>         | 8 mm                                    |
| <b>B</b>         | 18 mm                                   |
| <b>C</b>         | 8 mm                                    |
| <b>D</b>         | 12 mm                                   |
| <b>E</b>         | 8 mm                                    |
| <b>F</b>         | 32 mm                                   |

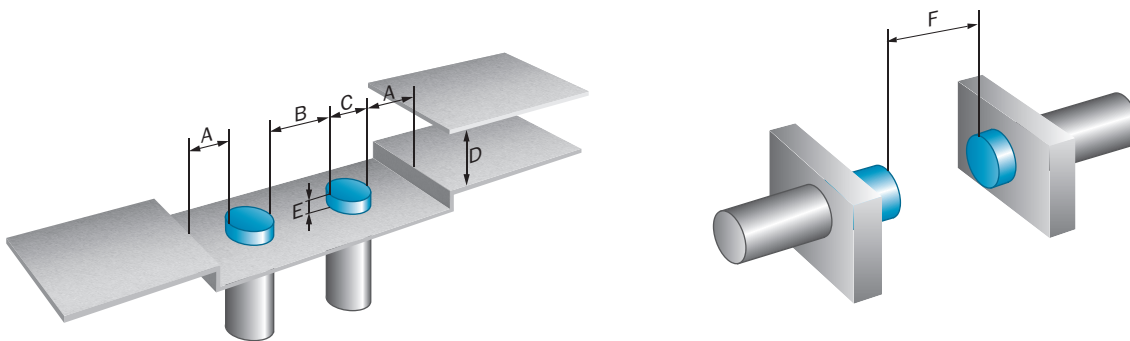
### Klassifikationen

|                     |          |
|---------------------|----------|
| <b>ECl@ss 5.0</b>   | 27270101 |
| <b>ECl@ss 5.1.4</b> | 27270101 |

|                       |          |
|-----------------------|----------|
| <b>ECl@ss 6.0</b>     | 27270101 |
| <b>ECl@ss 6.2</b>     | 27270101 |
| <b>ECl@ss 7.0</b>     | 27270101 |
| <b>ECl@ss 8.0</b>     | 27270101 |
| <b>ECl@ss 8.1</b>     | 27270101 |
| <b>ECl@ss 9.0</b>     | 27270101 |
| <b>ETIM 5.0</b>       | EC002714 |
| <b>ETIM 6.0</b>       | EC002714 |
| <b>UNSPSC 16.0901</b> | 39122230 |

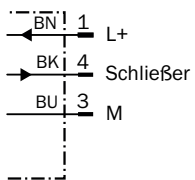
### Einbauhinweis

Nicht bündiger Einbau



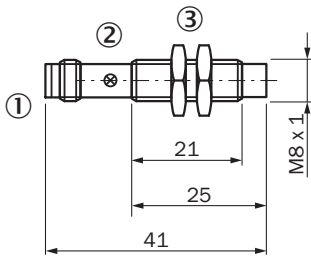
### Anschlussschema

Cd-002



## Maßzeichnung (Maße in mm)

IME08 Kurzbauforn, Stecker, nicht bündig





- ① Anschluss
- ② Anzeige-LED
- ③ Befestigungsmutter (2 x); SW 13, Metall

## Empfohlenes Zubehör

Weitere Geräteausführungen und Zubehör → [www.sick.com/IME](http://www.sick.com/IME)

|  | Kurzbeschreibung  | Typ                | Artikelnr. |
|--|---|--------------------|------------|
| <b>Befestigungswinkel und -platten</b> |   |                    |            |
|  | Befestigungsplatte für M8-Sensoren, Stahl, verzinkt, ohne Befestigungsmaterial  | BEF-WG-M08         | 5321722    |
|  | Befestigungswinkel für M8-Sensoren, Stahl, verzinkt, ohne Befestigungsmaterial  | BEF-WN-M08         | 5321721    |
| <b>Klemm- und Ausrichthalterungen</b>  |   |                    |            |
|  | Klemmblock für Rundsensoren M8 ohne Festanschlag, Kunststoff (PA12) glasfaserverstärkt, inkl. Befestigungsmaterial                      | BEF-KH-M08         | 2051477    |
|  | Klemmblock für Rundsensoren M8 mit Festanschlag, Kunststoff (PA12) glasfaserverstärkt, inkl. Befestigungsmaterial                       | BEF-KHF-M08        | 2051478    |
| <b>Steckverbinder und Leitungen</b>    |   |                    |            |
|  | Kopf A: Dose, M8, 3-polig, gerade, A-kodiert<br>Kopf B: loses Leitungsende<br>Leitung: Sensor-/Aktor-Leitung, PVC, ungeschirmt, 2 m     | YF8U13-020VA1XLEAX | 2095860    |
|  | Kopf A: Dose, M8, 3-polig, gerade, A-kodiert<br>Kopf B: loses Leitungsende<br>Leitung: Sensor-/Aktor-Leitung, PVC, ungeschirmt, 5 m     | YF8U13-050VA1XLEAX | 2095884    |
|  | Kopf A: Dose, M8, 3-polig, gerade, A-kodiert<br>Kopf B: loses Leitungsende<br>Leitung: Sensor-/Aktor-Leitung, PVC, ungeschirmt, 10 m    | YF8U13-100VA1XLEAX | 2095885    |
|  | Kopf A: Dose, M8, 3-polig, gewinkelt, A-kodiert<br>Kopf B: loses Leitungsende<br>Leitung: Sensor-/Aktor-Leitung, PVC, ungeschirmt, 2 m  | YG8U13-020VA1XLEAX | 2096165    |
|  | Kopf A: Dose, M8, 3-polig, gewinkelt, A-kodiert<br>Kopf B: loses Leitungsende<br>Leitung: Sensor-/Aktor-Leitung, PVC, ungeschirmt, 5 m  | YG8U13-050VA1XLEAX | 2096166    |
|  | Kopf A: Dose, M8, 3-polig, gewinkelt, A-kodiert<br>Kopf B: loses Leitungsende<br>Leitung: Sensor-/Aktor-Leitung, PVC, ungeschirmt, 10 m | YG8U13-100VA1XLEAX | 2096209    |

|   | <b>Kurzbeschreibung</b>   | <b>Typ</b> | <b>Artikelnr.</b> |
|---|---|------------|-------------------|
|  | Kopf A: Dose, M8, 3-polig, gerade<br>Kopf B: -<br>Leitung: ungeschirmt    | DOS-0803-G | 7902077           |
|  | Kopf A: Dose, M8, 3-polig, gewinkelt<br>Kopf B: -<br>Leitung: ungeschirmt | DOS-0803-W | 7902078           |

## SICK AUF EINEN BLICK

SICK ist einer der führenden Hersteller von intelligenten Sensoren und Sensorlösungen für industrielle Anwendungen. Ein einzigartiges Produkt- und Dienstleistungsspektrum schafft die perfekte Basis für sicheres und effizientes Steuern von Prozessen, für den Schutz von Menschen vor Unfällen und für die Vermeidung von Umweltschäden.

Wir verfügen über umfassende Erfahrung in vielfältigen Branchen und kennen ihre Prozesse und Anforderungen. So können wir mit intelligenten Sensoren genau das liefern, was unsere Kunden brauchen. In Applikationszentren in Europa, Asien und Nordamerika werden Systemlösungen kundenspezifisch getestet und optimiert. Das alles macht uns zu einem zuverlässigen Lieferanten und Entwicklungspartner.

Umfassende Dienstleistungen runden unser Angebot ab: SICK LifeTime Services unterstützen während des gesamten Maschinenlebenszyklus und sorgen für Sicherheit und Produktivität.

**Das ist für uns „Sensor Intelligence.“**

## WELTWEIT IN IHRER NÄHE:

Ansprechpartner und weitere Standorte → [www.sick.com](http://www.sick.com)