



DR35-B15822

Dx35

MID-RANGE-DISTANZSENSOREN

SICK
Sensor Intelligence.



Bestellinformationen

Typ	Artikelnr.
DR35-B15822	1057660

Weitere Geräteausführungen und Zubehör → www.sick.com/Dx35



Technische Daten im Detail

Mechanik/Elektrik

Versorgungsspannung U_v	DC 12 V ... 30 V ^{1) 2)}
Restwelligkeit	$\leq 5 V_{ss}$ ³⁾
Leistungsaufnahme	$\leq 1,7 W$ ^{4) 5)}
Initialisierungszeit	$\leq 500 ms$
Aufwärmzeit	$\leq 20 min$
Gehäusematerial	Kunststoff (ABS und PC) Acrylglas (PMMA)
Anschlussart	Stecker, M12, 5-polig
Anzeige	LEDs
Gewicht	65 g
Schutzart	IP65 IP67
Schutzklasse	III

¹⁾ Grenzwerte, verpolsicher. Betrieb in kurzschlussgeschütztem Netz: max. 8 A.

²⁾ Bei Nutzung von IO-Link: $U_v > 18 V$.

³⁾ Darf U_v -Toleranzen nicht unter- oder überschreiten.

⁴⁾ Bei 20 °C.

⁵⁾ Ohne Last.

Performance

Messbereich	200 mm ... 35.000 mm, auf Reflexionsfolie „Diamond Grade“ ¹⁾
Messobjekt	Reflektor
Auflösung	0,1 mm
Wiederholgenauigkeit	≥ 0,5 mm ^{2) 3)}
Genauigkeit	Typ. ± 15 mm ³⁾
Ansprechzeit	2,5 ms ... 96,5 ms, 2,5 ms / 6,5 ms / 12,5 ms / 24,5 ms / 96,5 ms ^{4) 5)}
Schaltfrequenz	333 Hz/100 Hz/50 Hz/25 Hz/6 Hz ^{4) 5)}
Ausgabezeit	1 ms ... 32 ms, 1 ms/2 ms/4 ms/8 ms/32 ms ^{4) 6)}
Lichtsender	Laser, infrarot ⁷⁾
Laserklasse	1 (IEC 60825-1:2014, EN 60825-1:2014)
Typ. Lichtfleckgröße (Distanz)	15 mm x 15 mm (bei 2 m)
Zusatzfunktion	Einstellbare Geschwindigkeit: Super Fast ... Super Slow, Schaltmodi: Distanz zur Reflexionsfolie (DtR) / Schaltfenster (Wnd) / Objekt zwischen Sensor und Hintergrund (ObSB), einlern- und invertierbarer Digitalausgang, Multifunktionseingang: Laser aus / externer Teach / deaktiviert, Zurücksetzen auf Werkseinstellungen
Mittlere Laserlebensdauer (bei 25 °C)	100.000 h

¹⁾ Siehe Wiederholgenauigkeitskennlinien.

²⁾ Entspricht 1 σ .

³⁾ Auf Reflexionsfolie „Diamond Grade“.

⁴⁾ Abhängig von der eingestellten Geschwindigkeit: Super Fast ... Super Slow.

⁵⁾ Seitliches Einführen des Objekts in den Messbereich.

⁶⁾ Kontinuierliche Änderung des Abstands zum Objekt im Messbereich.

⁷⁾ Wellenlänge: 827 nm; max. Leistung: 130 mW; Pulsdauer: 3,5 ns; Tastgrad: 1/250.

Schnittstellen

IO-Link	✓, V1.0
Funktion	Prozessdaten, Parametrierung, Diagnose
Datenübertragungsrate	38,4 kbit/s
Digitalausgang	
Anzahl	2 ^{1) 2)}
Art	Gegentakt: PNP/NPN
Funktion	Ausgang Q ₂ umstellbar: Digitalausgang / Q ₁ nicht / deaktiviert
Maximaler Ausgangsstrom I _A	≤ 100 mA
Multifunktionseingang (MF)	1 x ³⁾
Hysteresis	0 mm ... 34.950 mm ⁴⁾

¹⁾ Ausgang Q kurzschlussgeschützt.

²⁾ Spannungsabfall < 3 V.

³⁾ Ansprechzeit ≤ 60 ms.

⁴⁾ Einstellbar über IO-Link.

Umgebungsdaten

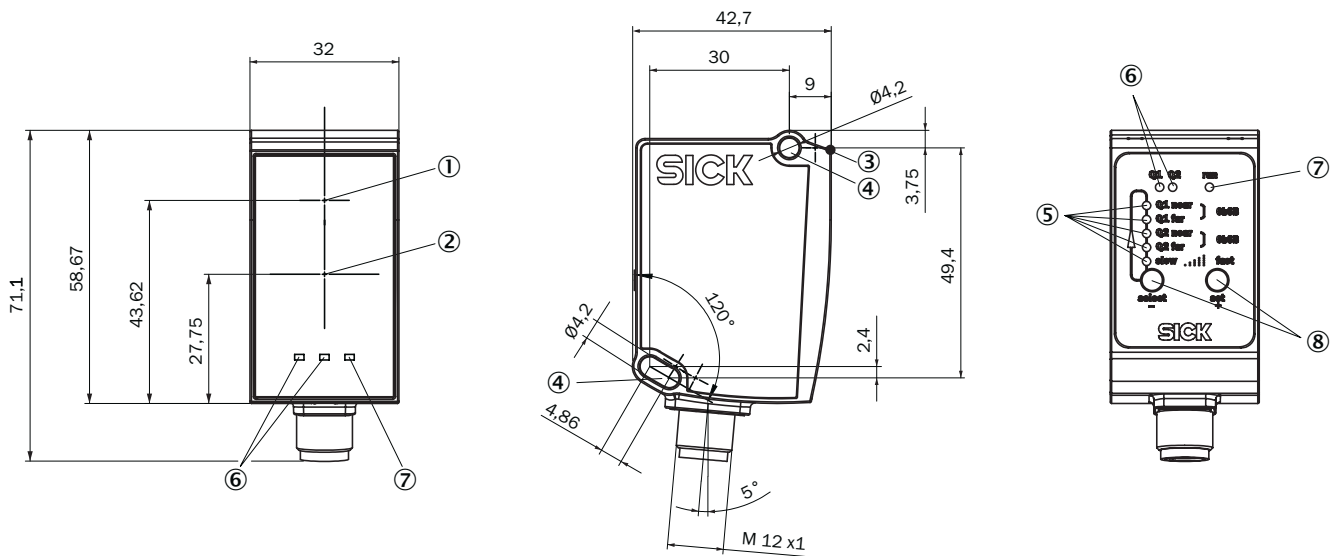
Umgebungstemperatur Betrieb	-30 °C ... +55 °C, U _v ≤ 24 V
Umgebungstemperatur Lager	-40 °C ... +75 °C
Typ. Fremdlichtunempfindlichkeit	40.000 lx

Schwingfestigkeit	EN 60068-2-6, EN 60068-2-64
Schockfestigkeit	EN 60068-2-27

Klassifikationen

ECl@ss 5.0	27270801
ECl@ss 5.1.4	27270801
ECl@ss 6.0	27270801
ECl@ss 6.2	27270801
ECl@ss 7.0	27270801
ECl@ss 8.0	27270801
ECl@ss 8.1	27270801
ECl@ss 9.0	27270801
ETIM 5.0	EC001825
ETIM 6.0	EC001825
UNSPSC 16.0901	41111613

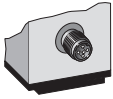
Maßzeichnung (Maße in mm)



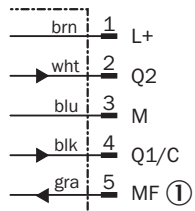
- ① Optikachse, Sender
- ② Optikachse, Empfänger
- ③ Gerätemullpunkt
- ④ Befestigungsbohrung M4
- ⑤ Statusanzeige Ausgang Qa/Q2
- ⑥ Statusanzeige Ausgang Q₁
- ⑦ Betriebsanzeige
- ⑧ Bedienelemente

Anschlussart

Stecker M12, 5-polig



Anschlussschema



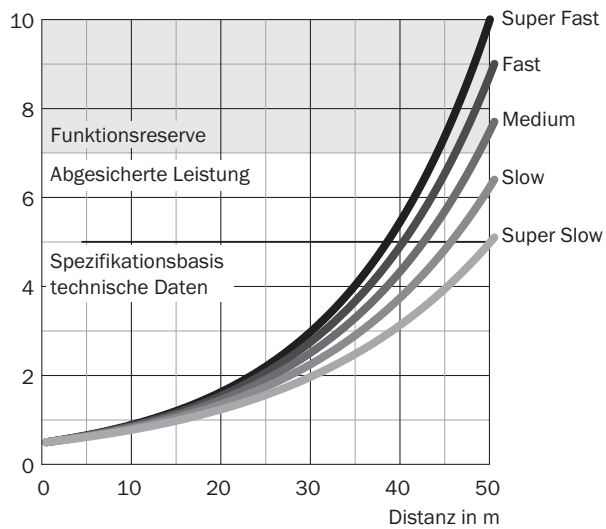
① Multifunktionseingang (MF)

Wiederholgenauigkeit

Kennlinie 1) Super Slow ... 5) Super Fast

Super Slow ... Super Fast

Reproduzierbarkeit in mm



Empfohlenes Zubehör

Weitere Geräteausführungen und Zubehör → www.sick.com/Dx35

	Kurzbeschreibung	Typ	Artikelnr.
Universal-Klemmsysteme			
	Platte N02 für Universalklemmhalter, Stahl, verzinkt (Platte), Zinkdruckguss (Klemmhalter), Universalklemmhalter (5322626), Befestigungsmaterial	BEF-KHS-N02	2051608
Befestigungswinkel und -platten			
	Befestigungswinkel: horizontaler Lichtaustritt bei Boden- bzw. Deckenmontage oder vertikaler Lichtaustritt bei Wandmontage, Stahl, verzinkt, inklusive Befestigungsmaterial, Stahl, verzinkt, inklusive Befestigungsmaterial für den Sensor	BEF-WN-DX35	2069592
Klemm- und Ausrichthalterungen			
	Ausrichteinheit, Stahl, verzinkt, inklusive Befestigungsmaterial für den Sensor	BEF-AH-DX50	2048397
Steckverbinder und Leitungen			
	Kopf A: Dose, M12, 5-polig, gerade, A-kodiert Kopf B: loses Leitungsende Leitung: Sensor-/Aktor-Leitung, PVC, ungeschirmt, 2 m	YF2A15-020VB5XLEAX	2096239
	Kopf A: Dose, M12, 5-polig, gewinkelt, A-kodiert Kopf B: loses Leitungsende Leitung: Sensor-/Aktor-Leitung, PVC, ungeschirmt, 2 m	YG2A15-020VB5XLEAX	2096215
	Kopf A: Dose, M12, 5-polig, gerade, A-kodiert Kopf B: Stecker, M12, 5-polig, gerade, A-kodiert Leitung: Sensor-/Aktor-Leitung, PUR, halogenfrei, ungeschirmt, 2 m	YF2A15-020UB5M2A15	2096009
Reflektoren			
	Reflektorplatte, Reflexionsfolie „Diamond Grade“, 330 mm x 330 mm, Material Grundplatte: Aluminium, anschraubbar, anschraubbar, 4 Loch Befestigung	PL240DG	1017910
	Reflexionsfolie „Diamond Grade“, selbstklebend, konfektionierbar vom Bogen, 74,9 cm x 91,4 cm ¹⁾ , selbstklebend	REF-DG-K	4019634

¹⁾ Länge konfektionierbar von Bogen. Breite max. 74,9 cm, Länge max. 91,4 cm.

Empfohlene Services

Weitere Services → www.sick.com/Dx35

	Typ	Artikelnr.
Gewährleistungsverlängerung		
<ul style="list-style-type: none">• Produktbereich: Identifikationslösungen, Vision, Distanzsensoren, Mess- und Detektionslösungen• Leistungsumfang: Die Leistungen entsprechen dem Umfang der gesetzlichen Herstellergewährleistung (Allgemeine Einkaufsbedingungen SICK), Langfristiger Schutz für einen kalkulierbaren Einmalbetrag.• Dauer: Fünf Jahre Gewährleistung ab Kaufdatum.	Gewährleistungsverlängerung fünf Jahre	1680671

SICK AUF EINEN BLICK

SICK ist einer der führenden Hersteller von intelligenten Sensoren und Sensorlösungen für industrielle Anwendungen. Ein einzigartiges Produkt- und Dienstleistungsspektrum schafft die perfekte Basis für sicheres und effizientes Steuern von Prozessen, für den Schutz von Menschen vor Unfällen und für die Vermeidung von Umweltschäden.

Wir verfügen über umfassende Erfahrung in vielfältigen Branchen und kennen ihre Prozesse und Anforderungen. So können wir mit intelligenten Sensoren genau das liefern, was unsere Kunden brauchen. In Applikationszentren in Europa, Asien und Nordamerika werden Systemlösungen kundenspezifisch getestet und optimiert. Das alles macht uns zu einem zuverlässigen Lieferanten und Entwicklungspartner.

Umfassende Dienstleistungen runden unser Angebot ab: SICK LifeTime Services unterstützen während des gesamten Maschinenlebenszyklus und sorgen für Sicherheit und Produktivität.

Das ist für uns „Sensor Intelligence.“

WELTWEIT IN IHRER NÄHE:

Ansprechpartner und weitere Standorte → www.sick.com