



PAC50-DNC

PAC50

DRUCKSENSOREN

SICK
Sensor Intelligence.



Abbildung kann abweichen



Bestellinformationen

Typ	Artikelnr.
PAC50-DNC	1083733

Weitere Geräteausführungen und Zubehör → www.sick.com/PAC50

Technische Daten im Detail

Merkmale

Medium	Trockene Druckluft
Druckart	Relativdruck
Druckeinheit	bar
Messbereich	0 bar ... 10 bar
Überlastsicherheit	15 bar
Prozesstemperatur	0 °C ... +60 °C
Analoges Ausgangssignal und zulässige Bürde R_A	Optional, 4 mA ... 20 mA / 0 V... 10 V. Automatische Umschaltung je nach angeschlossener Last oder fest einstellbar. Ausgangssignale invertierbar: 20 mA ... 4 mA / 10 V ... 0 V Bürdewiderstand bei Stromausgang < 600 Ohm Bürdewiderstand bei Spannungsausgang > 3 kOhm
Nullpunktgleich	Max. + 5 % der Spanne
Ausgangssignal	2 x PNP/NPN/Push-Pull + 4 mA ... 20 mA / 0 V ... 10 V
Diagnoseausgang	Schaltausgang 2 kann als Diagnoseausgang gesetzt werden
Display	LCD mit LED-Hintergrundbeleuchtung (grün/rot), elektronisch um 180° drehbar Druckanzeige: 4 Stellen, 16 Segmente Druckeinheit in der Anzeige umschaltbar: bar, MPa, kPa, psi und inHg Aktualisierung: 1.000, 500, 200, 100 ms (programmierbar)
Initialisierungszeit	300 ms

Mechanik/Elektrik

Prozessanschluss	¼" NPT innen ¹⁾
Gehäusematerial	Gehäuse: Polycarbonat, Tastatur: TPE, Hutschienenbefestigung: POM, Dichtungen: NBR
Anschlussart	Rundsteckverbinder M12 x 1, 5-polig
Versorgungsspannung	17 V DC ... 30 V DC
Stromaufnahme	Max. 40 mA bei L ⁺ = 24 VDC
Elektrische Sicherheit	Schutzklasse: III Überspannungsschutz: 32 V DC

¹⁾ Unterseite: ¼" NPT-Innengewinde, vormontierter NPT-Adapter in G ¼"-Innengewinde, Rückseite: G ¼"-Innengewinde.

²⁾ Im gesteckten Zustand mit geeignetem Gegenstecker.

	Kurzschlussfestigkeit: Q _A , Q ₁ , Q ₂ gegen M und gegen L ⁺ Verpolungsschutz: L ⁺ gegen M
CE-Konformität	EMV-Richtlinie: 2004/108/EC, EN 61326-2-3
Gewicht Sensor	Ca. 40 g
Schutzart	IP65 / IP67 (nach IEC 60529) ²⁾
Schutzklasse III	✓
RoHS-Zertifikat	✓
CRUus-Zertifikat	✓

1) Unterseite: ¼" NPT-Innengewinde, vormontierter NPT-Adapter in G ¼-Innengewinde, Rückseite: G ¼-Innengewinde.

2) Im gesteckten Zustand mit geeignetem Gegenstecker.

Performance

Nichtlinearität	≤ ± 0,5 %, der Spanne (Best Fit Straight Line, BFSL) nach IEC 61298-2
Genauigkeit	≤ ± 1,5 % der Spanne
Einstellgenauigkeit der Schaltausgänge	≤ ± 0,2 % der Spanne
Nichtwiederholbarkeit	≤ ± 0,2 % der Spanne
Bemessungstemperaturbereich	+10 °C ... +60 °C

Umgebungsdaten

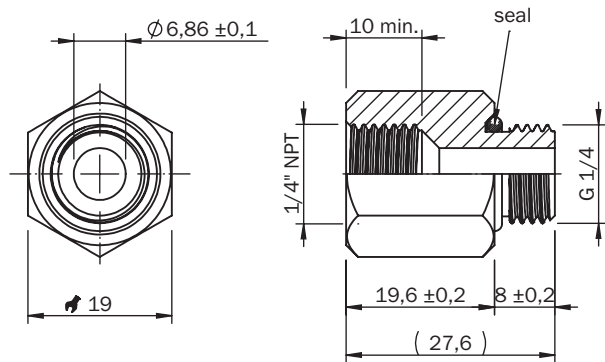
Umgebungstemperatur	0 °C ... +60 °C
Lagertemperatur	-20 °C ... +80 °C
Relative Luftfeuchte	≤ 90 %
Schockbelastung	Max. 30 g, xyz, nach DIN EN 60068-2-27 (11 ms, Schock mechanisch)
Vibrationsbelastung	Max. 5 g (10 ... 150 Hz), xyz, nach DIN EN 60068-2-6

Klassifikationen

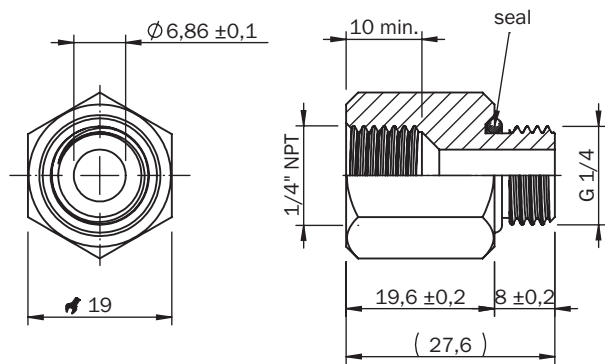
ECl@ss 5.0	27371814
ECl@ss 5.1.4	27371814
ECl@ss 6.0	27371814
ECl@ss 6.2	27371814
ECl@ss 7.0	27371814
ECl@ss 8.0	27371814
ECl@ss 8.1	27371814
ECl@ss 9.0	27371814
ETIM 5.0	EC000243
ETIM 6.0	EC000243
UNSPSC 16.0901	41112409

Maßzeichnung (Maße in mm)

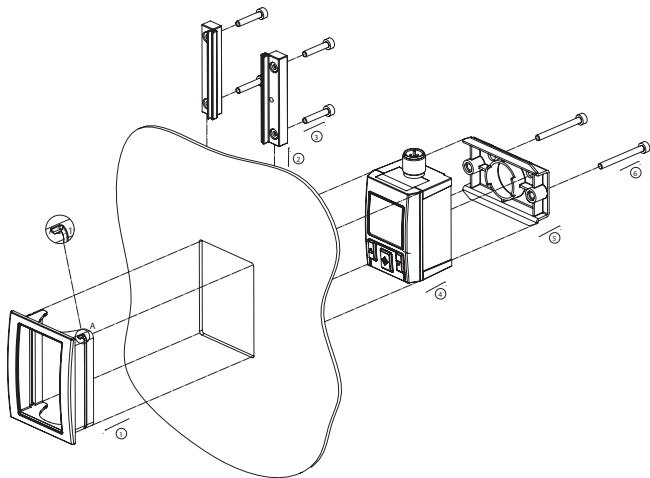
¼" NPT innen



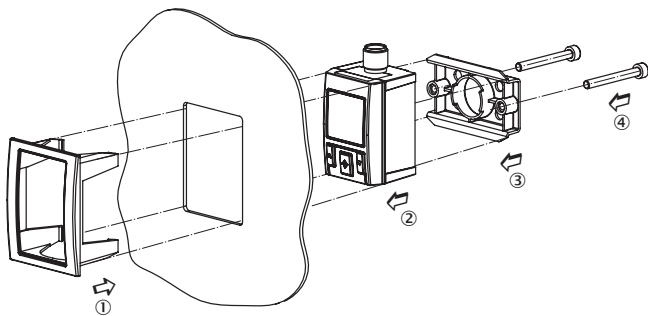
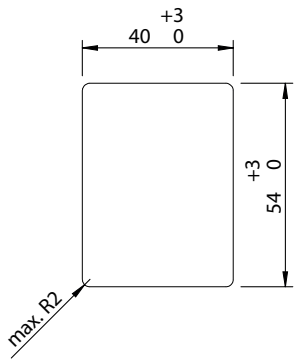
Unterseite: ¼" NPT-Innengewinde, vormontierter NPT-Adapter in G ¼-Innengewinde, Rückseite: G ¼-Innengewinde



Montagehinweise



Öffnung in Schalttafel





Befestigungssatz



Empfohlenes Zubehör

Weitere Geräteausführungen und Zubehör → www.sick.com/PAC50

	Kurzbeschreibung	Typ	Artikelnr.
Befestigungswinkel und -platten			
	Wandmontage-Set; Befestigungselement zur Wandmontage des Druckschalters PAC50, Befestigungselement: Polycarbonat, Schrauben: Stahl, verzinkt	BEF-MA-WLM-NTS-PAC5	2069198
Klemm- und Ausrichthalterungen			
	Schalttafeleinbauset für robuste Anwendungen (Schock, Vibration) zum Einbau des Druckschalters PAC50. Maximale Dicke der Schalttafel: 5 mm, Edelstahl, Aluminium, Kunststoff	BEF-MA-CTRLPX-PAC5	2099916

SICK AUF EINEN BLICK

SICK ist einer der führenden Hersteller von intelligenten Sensoren und Sensorlösungen für industrielle Anwendungen. Ein einzigartiges Produkt- und Dienstleistungsspektrum schafft die perfekte Basis für sicheres und effizientes Steuern von Prozessen, für den Schutz von Menschen vor Unfällen und für die Vermeidung von Umweltschäden.

Wir verfügen über umfassende Erfahrung in vielfältigen Branchen und kennen ihre Prozesse und Anforderungen. So können wir mit intelligenten Sensoren genau das liefern, was unsere Kunden brauchen. In Applikationszentren in Europa, Asien und Nordamerika werden Systemlösungen kundenspezifisch getestet und optimiert. Das alles macht uns zu einem zuverlässigen Lieferanten und Entwicklungspartner.

Umfassende Dienstleistungen runden unser Angebot ab: SICK LifeTime Services unterstützen während des gesamten Maschinenlebenszyklus und sorgen für Sicherheit und Produktivität.

Das ist für uns „Sensor Intelligence.“

WELTWEIT IN IHRER NÄHE:

Ansprechpartner und weitere Standorte → www.sick.com