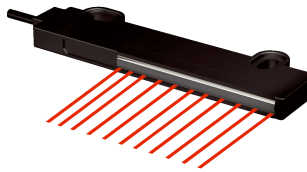


# LL3-TS40-5

LL3

LICHTLEITER

**SICK**  
Sensor Intelligence.



## Bestellinformationen

Typ	Artikelnr.
LL3-TS40-5	5328527

Weitere Geräteausführungen und Zubehör → [www.sick.com/LL3](http://www.sick.com/LL3)

## Technische Daten im Detail

## Merkmale

<b>Gerätetyp</b>	Lichtleiter
<b>Detektionsprinzip</b>	Einwegsystem (bestehend aus einem Sender und einem Empfänger)
<b>Für Lichtleiter-Sensor</b>	GLL170(T), WLL180T, WLL24 Ex
<b>Lichtleiterlänge</b>	5.000 mm
<b>Material, Faser</b>	Polymethylmethacrylat (PMMA)
<b>Material, Mantel</b>	Polyethylen (PE)
<b>Material, Lichtleiterkopf</b>	Polyamid (PA)
<b>Außendurchmesser, Anschluss Lichtleiterleitung</b>	2,2 mm
<b>Lichtleiter kürzbar</b>	✓ <sup>1)</sup>
<b>Form Lichtleiterkopf</b>	Flache Bauform, 90° Umlenkung, Array
<b>Arraybreite</b>	40 mm
<b>Faseranordnung</b>	Multifiber - Linienanordnung
<b>Kernstruktur</b>	Ø 1,0 mm Multifiber - Linienanordnung
<b>Biegeradius, Lichtleiter</b>	2 mm
<b>Abstrahlwinkel &lt; 60°</b>	Ja
<b>Kompatibilität mit Infrarotlicht (1450 nm)</b>	Nein
<b>Umgebungstemperatur Betrieb</b>	-40 °C ... +60 °C
<b>Applikation</b>	Hochflexibel (statisch), Bereichserfassung
<b>Hochflexible/elastische Fasern (Biegeradius 1-4 mm)</b>	Nein
<b>Adapter-Endhülsen erforderlich</b>	Nein
<b>Abstrahlwinkel</b>	24,27°
<b>Integrierte Linse</b>	Ja
<b>Minimaler Objektdurchmesser</b>	0,4 mm <sup>2)</sup>
<b>Im Lieferumfang</b>	Befestigung, 4 x Kreuzschlitzschraube M4, Lichtleiter-Schneidegerät FC (5304141), Schutzmantel für Lichtleiterkopf
<b>Kompatibilität Vorsatzlinsen</b>	Nein
<b>Besondere Merkmale</b>	Lange Lichtleiterzeile

<sup>1)</sup> Lichtleiterschneidergerät FC im Lieferumfang enthalten.

<sup>2)</sup> Kleinstes detektierbares Objekt wurde bei optimalem Messabstand und optimaler Einstellung ermittelt.

## Mechanik/Elektrik

<b>Biegeradius, Lichtleiter</b>	2 mm
<b>Umgebungstemperatur Betrieb</b>	-40 °C ... +60 °C

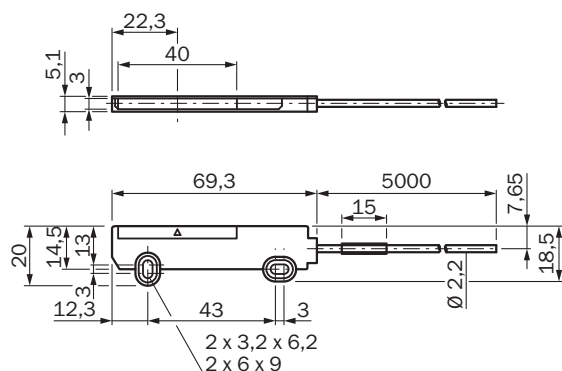
## Klassifikationen

<b>ECI@ss 5.0</b>	27270905
<b>ECI@ss 5.1.4</b>	27270905
<b>ECI@ss 6.0</b>	27270905
<b>ECI@ss 6.2</b>	27270905
<b>ECI@ss 7.0</b>	27270905
<b>ECI@ss 8.0</b>	27270905
<b>ECI@ss 8.1</b>	27270905
<b>ECI@ss 9.0</b>	27270905
<b>ETIM 5.0</b>	EC002651
<b>ETIM 6.0</b>	EC002651
<b>UNSPSC 16.0901</b>	39121528

## Schaltabstände mit WLL180T

<b>Betriebsart 16 µs</b>	3.000 mm
<b>Betriebsart 70 µs</b>	4.000 mm
<b>Betriebsart 250 µs</b>	4.000 mm
<b>Betriebsart 2 ms</b>	4.000 mm
<b>Betriebsart 8 ms</b>	4.000 mm

## Maßzeichnung (Maße in mm)



## SICK AUF EINEN BLICK

SICK ist einer der führenden Hersteller von intelligenten Sensoren und Sensorlösungen für industrielle Anwendungen. Ein einzigartiges Produkt- und Dienstleistungsspektrum schafft die perfekte Basis für sicheres und effizientes Steuern von Prozessen, für den Schutz von Menschen vor Unfällen und für die Vermeidung von Umweltschäden.

Wir verfügen über umfassende Erfahrung in vielfältigen Branchen und kennen ihre Prozesse und Anforderungen. So können wir mit intelligenten Sensoren genau das liefern, was unsere Kunden brauchen. In Applikationszentren in Europa, Asien und Nordamerika werden Systemlösungen kundenspezifisch getestet und optimiert. Das alles macht uns zu einem zuverlässigen Lieferanten und Entwicklungspartner.

Umfassende Dienstleistungen runden unser Angebot ab: SICK LifeTime Services unterstützen während des gesamten Maschinenlebenszyklus und sorgen für Sicherheit und Produktivität.

**Das ist für uns „Sensor Intelligence.“**

## WELTWEIT IN IHRER NÄHE:

Ansprechpartner und weitere Standorte → [www.sick.com](http://www.sick.com)