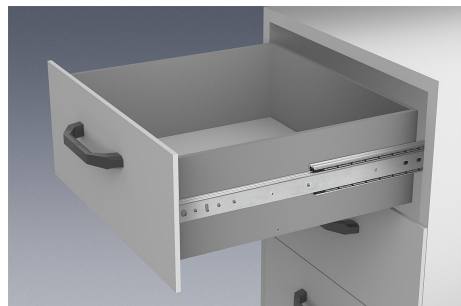


Prowadnice teleskopowe ze stali, montaż boczny, rozkładane na ponad 100% długości, nośność maks. 60 kg

Opis artykułu/ilustracje produktu



Opis

Materiał:

Szyny ze stali.
Koszyki łożyskowe ze stali i tworzywa sztucznego.
Kule ze stali węglowej.

Wersja:

Szyny ocynkowane i pasywowane na niebiesko.
Kulki hartowane.

Wskazówka do zamówienia:

Sprzedawane parami

Wskazówka:

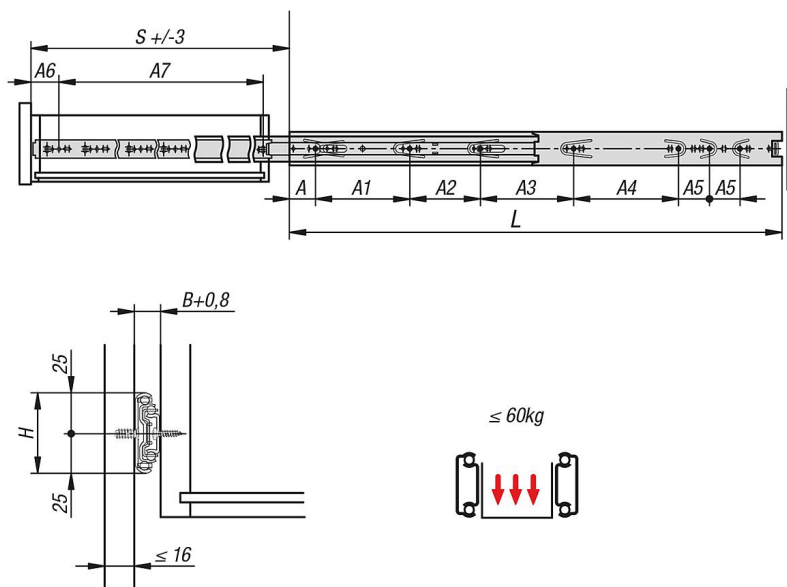
W przypadku prowadnic teleskopowych rozsuwanych na ponad 100% długości skoku przekracza długość całkowitą. Blokowanie w pozycji zamkniętej. Użycie dźwigni odblokowującej umożliwia bezproblemowe wyjęcie szuflady i oddzielenie jej od prowadnicy.

Nośność dynamiczna prowadnic teleskopowych informuje o maksymalnej obciążalności pary prowadnic zamontowanych pionowo w przypadku pełnego rozsunęcia. Podana nośność dotyczy wartości maksymalnej przy 20 000 cykli.

Pamiętaj:

Obciążalność wszystkich prowadnic teleskopowych została przebadana zgodnie z DIN EN 15338, poziom 1.

Rysunki



Przegląd artykułów

Prowadnice teleskopowe ze stali do montażu bocznego, rozkładane na ponad 100% długości, nośność maks. 60 kg

Prowadnice teleskopowe ze stali, montaż boczny, rozkładane na ponad 100% długości, nośność maks. 60 kg

Przeгляд artykułów

Nr Zamówienia	A	A1	A2	A3	A4	A5	A6	A7	B	H	L	Skok S	Nośność na parę kg
K1578.0250	35	128	-	-	-	-	35	192	12,7	50	250	288	60
K1578.0300	35	128	96	-	-	-	35	242	12,7	50	300	338	60
K1578.0350	35	128	96	-	-	-	35	292	12,7	50	350	388	60
K1578.0400	35	128	96	96	-	-	35	342	12,7	50	400	438	60
K1578.0450	35	128	96	128	-	-	35	392	12,7	50	450	488	60
K1578.0500	35	128	96	128	64	-	35	442	12,7	50	500	538	60
K1578.0550	35	128	96	128	64	32	35	492	12,7	50	550	588	60
K1578.0600	35	128	96	128	96	32	35	542	12,7	50	600	638	60
K1578.0650	35	128	96	128	160	32	35	592	12,7	50	650	688	60
K1578.0700	35	128	96	128	192	32	35	642	12,7	50	700	738	60