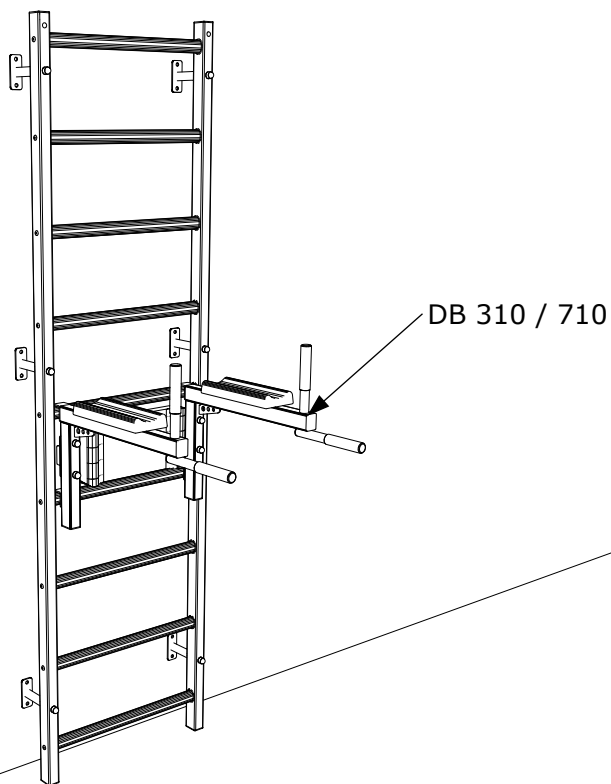
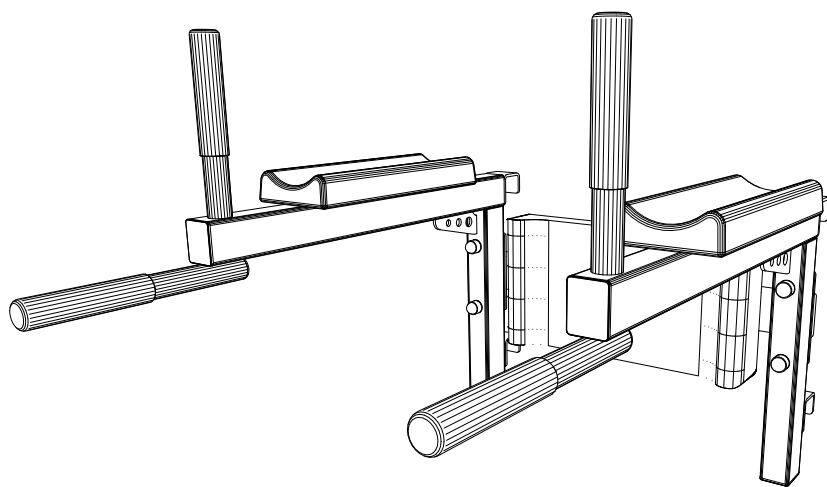


# BenchK<sup>®</sup>

lift yourself

## BenchK DB 310/710



 Made in Poland

PL

#### Środki bezpieczeństwa

- Jednocześnie tylko jedna osoba może wykonywać ćwiczenia na BenchK DB 310/710.
- Przed każdym ćwiczeniem należy sprawdzić stan techniczny BenchK DB 310/710 - mocowania i inne elementy.
- Produkt należy mocować wyłącznie do powierzchni pionowych (ścian) o odpowiedniej konstrukcji i wytrzymałości biorąc pod uwagę wagę produktu oraz wagę użytkownika.
- Dzieci w wieku od 0 do 3 lat nie mogą korzystać z BenchK DB 310/710.
- Dzieci i młodzież w wieku od 3 do 14 lat mogą korzystać z urządzenia pod opieką osób dorosłych.
- Maksymalna waga użytkownika BenchK DB 310/710 to 150 kg.
- Maksymalna waga użytkownika akcesoriów gimnastycznych to 80kg.
- Należy upewnić się, że wokół drabinki gimnastycznej będzie wystarczająco miejsca do bezpiecznego wykonywania ćwiczeń.
- Aby zminimalizować ryzyko urazu należy korzystać z materaca lub maty do ćwiczeń.
- Akcesoria gimnastyczne przeznaczone są do zawieszania wyłącznie na drabinkach gimnastycznych BenchK zgodnie z instrukcją producenta.
- Przed użyciem akcesoriów gimnastycznych należy upewnić się, że zostały poprawnie zamocowane oraz, że klamry taśm kółek gimnastycznych zostały zapięte.
- Ostrzeżenie: nie stawać na drewnianym talerzu, nie wkładać głowy pomiędzy taśmy, nie owinać liny wokół części ciała.
- W celu konserwacji drabinki gimnastycznej przecierać suchą lub lekko wilgotną tkaniną.
- W przypadku demontażu przechowywać drabinkę gimnastyczną w suchym pomieszczeniu o niskiej wilgotności powietrza.
- Należy unikać nadmiernego wysiłku podczas ćwiczeń. Poziom trudności oraz intensywności ćwiczeń należy dobierać w zależności do stanu zdrowia i kondycji osoby ćwiczącej.

#### Gwarancja producenta

- Producent gwarantuje Kupującemu zachowanie wszystkich wskaźników jakości w ciągu 10 lat na metalowe elementy oraz w ciągu 24-miesiący na pozostałe elementy, od daty dokonania zakupu pod warunkiem przestrzegania przepisów dotyczących montażu i eksploatacji.
- W przypadku uszkodzeń mechanicznych, które wystąpiły podczas transportowania, montażu lub podczas eksploatacji drabinki przez Kupującego, Sprzedawca nie ponosi żadnej odpowiedzialności.
- W przypadku odnalezienia defektów lub niskiej jakości elementów, występujących nie z winy Kupującego, należy skontaktować się z biurem obsługi klienta Benchmark (biuro@benchk.com).

#### Uwagi

W związku z ciągłą pracą nad udoskonaleniem BenchK DB 310/710 możliwe są nieduże zmiany w konstrukcji, nie powodujące jednak zmniejszenia jakości. Kołki i wkręty nie zostały zawarte w zestawie. Ich rodzaj należy dobrać w zależności do rodzaju ściany do której zostanie przymocowana drabinka gimnastyczna.

Wyrób spełnia wymagania bezpieczeństwa zawarte w PN-EN 12346:2001, PN-EN 913:2019-03

**Producent:** Benchmark Sp. z o.o.

NIP: 8133702082, REGON: 360978103

35-103 Rzeszów, Hanasiewicza 15

+48 536 560 089 www.benchk.com

EN

#### Safety guidance

- Only one person can exercise on BenchK DB 310/710 at a time.
- Before each workout, please check the technical condition of BenchK DB 310/710 - wall mounting and other components.
- The product should only be mounted to vertical surfaces (walls) of suitable construction and taking into account the product and user weight.
- The product is not suitable for children 0 - 3 years old.
- Children and adolescents from 3 to 14 years old can use the product only under adult supervision.
- Maximum user weight of BenchK DB 310/710 is 150 kg.
- Maximum user weight of the gymnastic accessories is 80 kg.
- Make sure that there is enough space for safe exercising around the gymnastic wall bar.
- To minimize the risk of injury it is recommended to use a protective mattress.
- The gymnastic accessories can only be attached to BenchK gymnastic wall bar according to manufacturer's instructions.
- Before using the gymnastic accessories please make sure they are safely attached and that the buckles are securely fastened.
- Warning: do not stand on the wooden plate, do not place your head between the straps, do not wrap the rope around parts of the body.
- To clean the wall bar use dry or slightly damp cloth.
- In the case of dismantling the wall bar, store in a dry place with low humidity.
- Avoid excessive exercising to prevent exhaustion. The intensity and level of difficulty of exercises should be chosen depending on the level of fitness and health of the user.

#### Manufacturer's warranty

- The manufacturer guarantees the preservation of all quality indicators to the Buyer for 10 years for all metal elements and for 24 months for all other elements, from the date of purchase under the condition of abiding the rules of mounting and usage.
- In the case of mechanical damage that may occur during transportation, mounting or usage of the wall bar by the Buyer, the Manufacturer is not liable.
- In the case of a defect or inadequate quality of an item that is not the fault of the Buyer, contact BenchK customer service team (biuro@benchk.com).

#### Comments

Because of continuous work dedicated to modernizing BenchK DB 310/710 slight changes to its construction are possible. They will not affect the quality of the product. Wall mounting screws are not included. Their type should be selected based on the type of wall which the wall bar will be mounted to.

The product meets the security requirements contained in PN-EN 12346:2001, PN-EN 913:2019-03.

**Manufacturer:** Benchmark LTD

NIP: 8133702082, REGON: 360978103

35-103 Rzeszów, Hanasiewicza 15

+48 536 560 089 www.benchk.com

DE

#### Sicherheitsmassnahmen

- Gleichzeitig kann nur eine Person Übungen auf der BenchK DB 310/710 durchführen.
- Prüfen Sie vor jeder Übung den technischen Zustand der BenchK DB 310/710 - Vorrichtungen und anderer Elemente.
- Das Produkt sollte nur an vertikalen Flächen (Wänden) von angemessener Konstruktion und Festigkeit festgemacht werden, wobei das Gewicht des Produkts und des Benutzers zu berücksichtigen ist.
- Kinder im Alter von 0 bis 3 Jahren können die BenchK DB 310/710 nicht benutzen.
- Kinder und Jugendliche zwischen 3 und 14 Jahren können das Gerät unter Aufsicht von Erwachsenen benutzen.
- Das maximale Gewicht des Benutzers BenchK DB 310/710 beträgt 150 kg.
- Das maximale Gewicht des Benutzers des Turnzubehörs beträgt 80 kg.
- Achten Sie darauf, dass um die Sprossenwand herum genügend Platz für sichere Übungen vorhanden ist.
- Verwenden Sie eine Schutzmatte, um das Verletzungsrisiko zu minimieren.
- Das Turnzubehör ist ausschließlich dazu bestimmt, nach den Anweisungen des Herstellers an den BenchK-Sprossenwänden aufgehängt zu werden.
- Bevor Sie das Turnzubehör verwenden, vergewissern Sie sich, dass es richtig befestigt ist und dass die Gürtelschnallen der Turnringe befestigt sind.
- Warnungen: Stehen Sie nicht auf die Holzplatte, stecken Sie nicht den Kopf zwischen die Bänder, wickeln Sie das Seil nicht um Körperteile.
- Um die Sprossenwand zu pflegen, wischen Sie sie mit einem trockenen oder leicht feuchten Tuch ab.
- Lagern Sie die Sprossenwand bei der Demontage in einem trockenen Raum mit geringer Luftfeuchtigkeit.
- Vermeiden Sie übermäßige Bewegung. Der Schwierigkeitsgrad und die Intensität der Übung sollten entsprechend dem Gesundheitszustand und der Verfassung der trainierenden Person gewählt werden.

#### Herstellergarantie

- Der Hersteller garantiert dem Käufer die Erhaltung aller Qualitätsindikatoren für 10 Jahre für alle Metallelemente und für 24 Monate für alle anderen Elemente ab Kaufdatum unter der Bedingung, dass die Montage- und Verwendungsregeln eingehalten werden.
- Schäden, die während des Transports, der Montage oder des Betriebs der Sprossenwand durch den Käufer entstanden sind, ist der Verkäufer nicht haftbar zu machen.
- Wenn Sie Mängel oder minderwertige Artikel finden, die nicht auf die Schuld des Käufers zurückzuführen sind, nehmen Sie bitte Kontakt auf mit dem Benchmark-Kundendienstbüro (biuro@benchk.com).

#### Anmerkungen

Aufgrund der kontinuierlichen Arbeit an der Verbesserung von BenchK DB 310/710 sind kleine Änderungen im Design möglich, jedoch ohne Qualitätseinbußen. Stifte und Schrauben sind nicht enthalten. Ihr Typ sollte entsprechend der Art der Wand gewählt werden, an der die Sprossenwand befestigt werden soll.

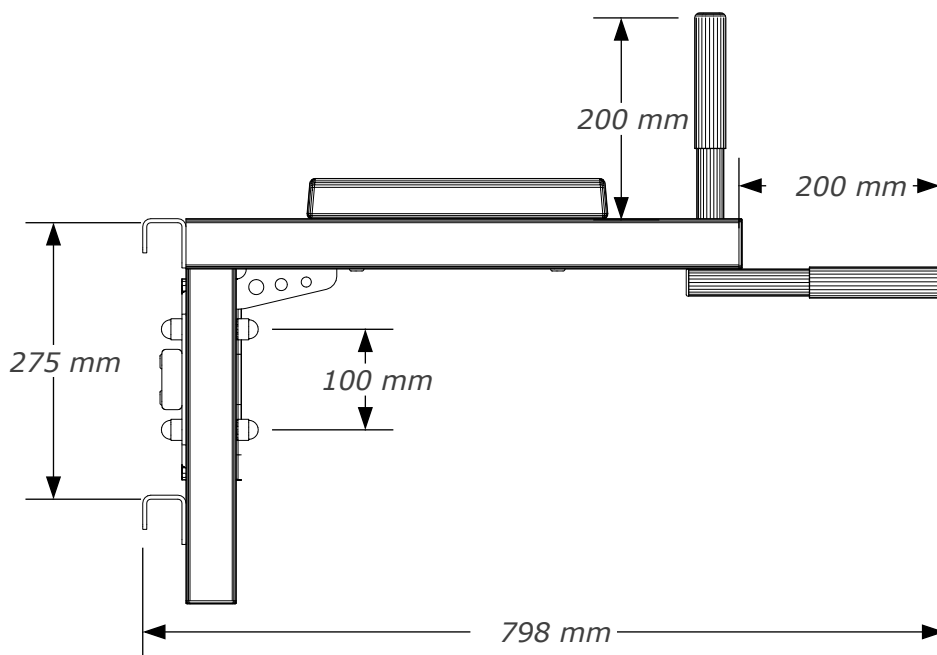
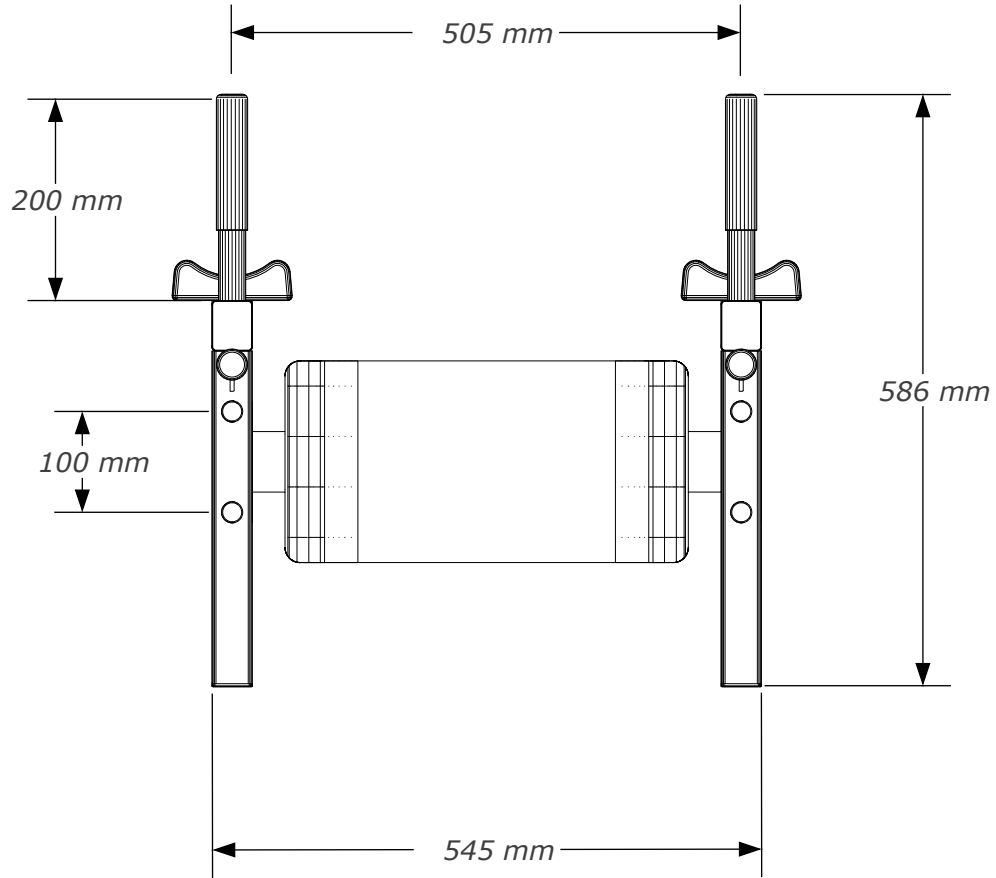
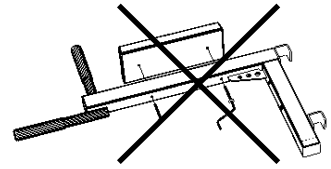
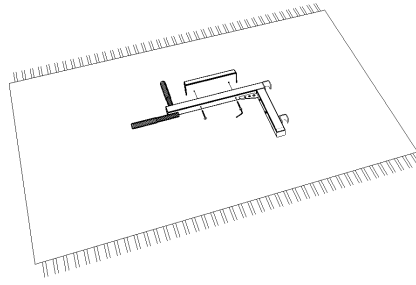
Das Produkt erfüllt die Sicherheitsanforderungen von PN-EN 12346:2001, PN-EN 913:2019-03

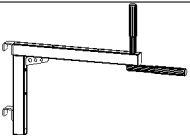
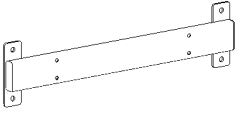
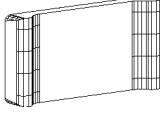

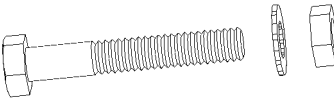





**Hersteller:** Benchmark GmbH

NIP: 8133702082, REGON: 360978103

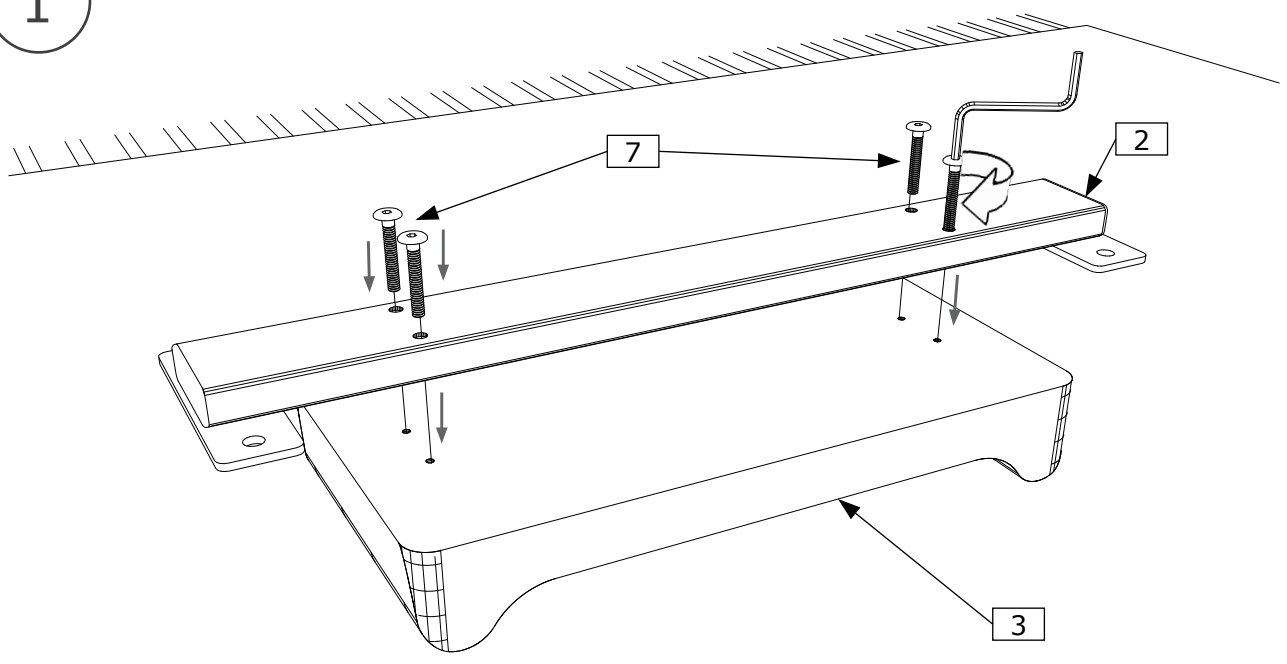
35-103 Rzeszów, Hanasiewicza 15

+48 536 560 089 www.benchk.com



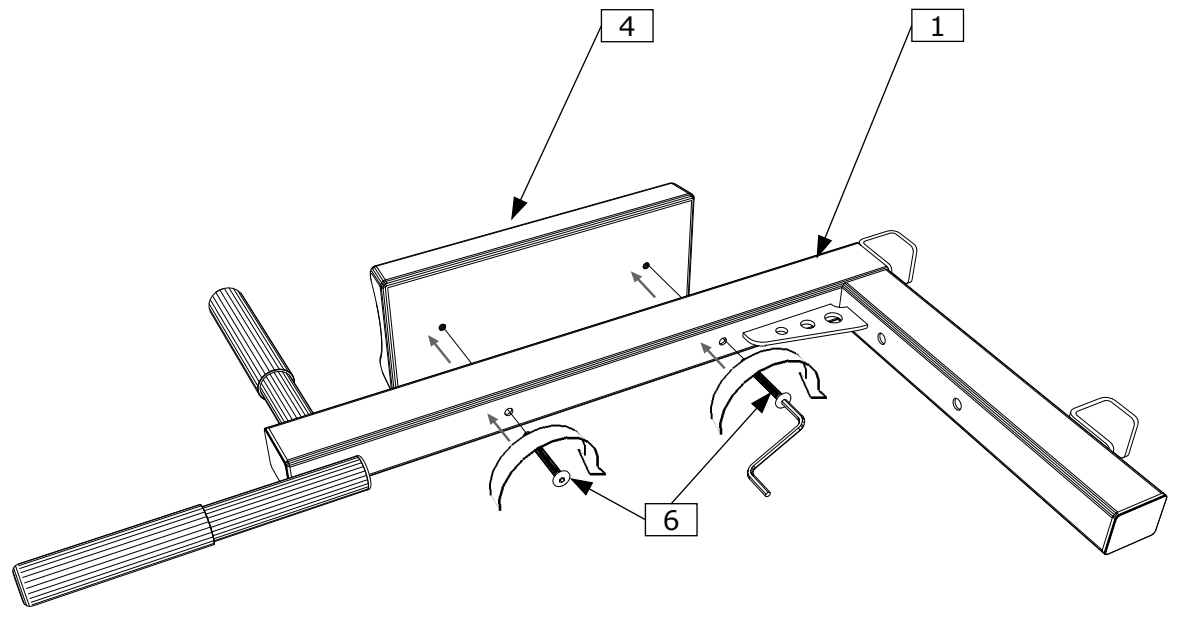
No	Item	Quantity
<b>1</b>		<b>2</b>
<b>2</b>		<b>1</b>
<b>3</b>		<b>1</b>
<b>4</b>		<b>2</b>
<b>5</b>	 <p data-bbox="1109 884 1212 907">M10 x 70</p>	<b>4</b>
<b>6</b>	 <p data-bbox="1125 1037 1212 1059">M6 x 60</p>	<b>4</b>
<b>7</b>	 <p data-bbox="1117 1171 1212 1193">M6 x 25</p>	<b>4</b>
<b>8</b>	 <p data-bbox="1165 1305 1212 1328">M10</p>	<b>8</b>
<b>9</b>	 <p data-bbox="1165 1440 1212 1462">M10</p>	<b>1</b>
<b>10</b>		<b>1</b>

1

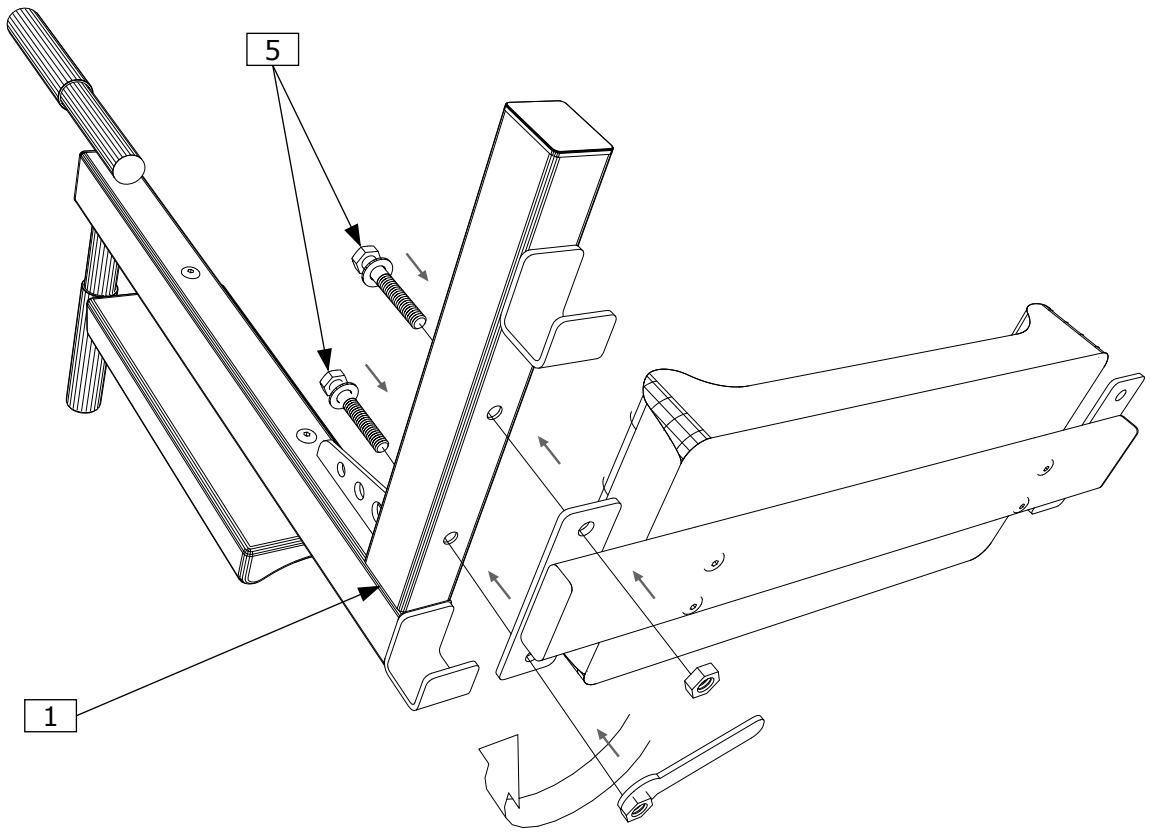


2

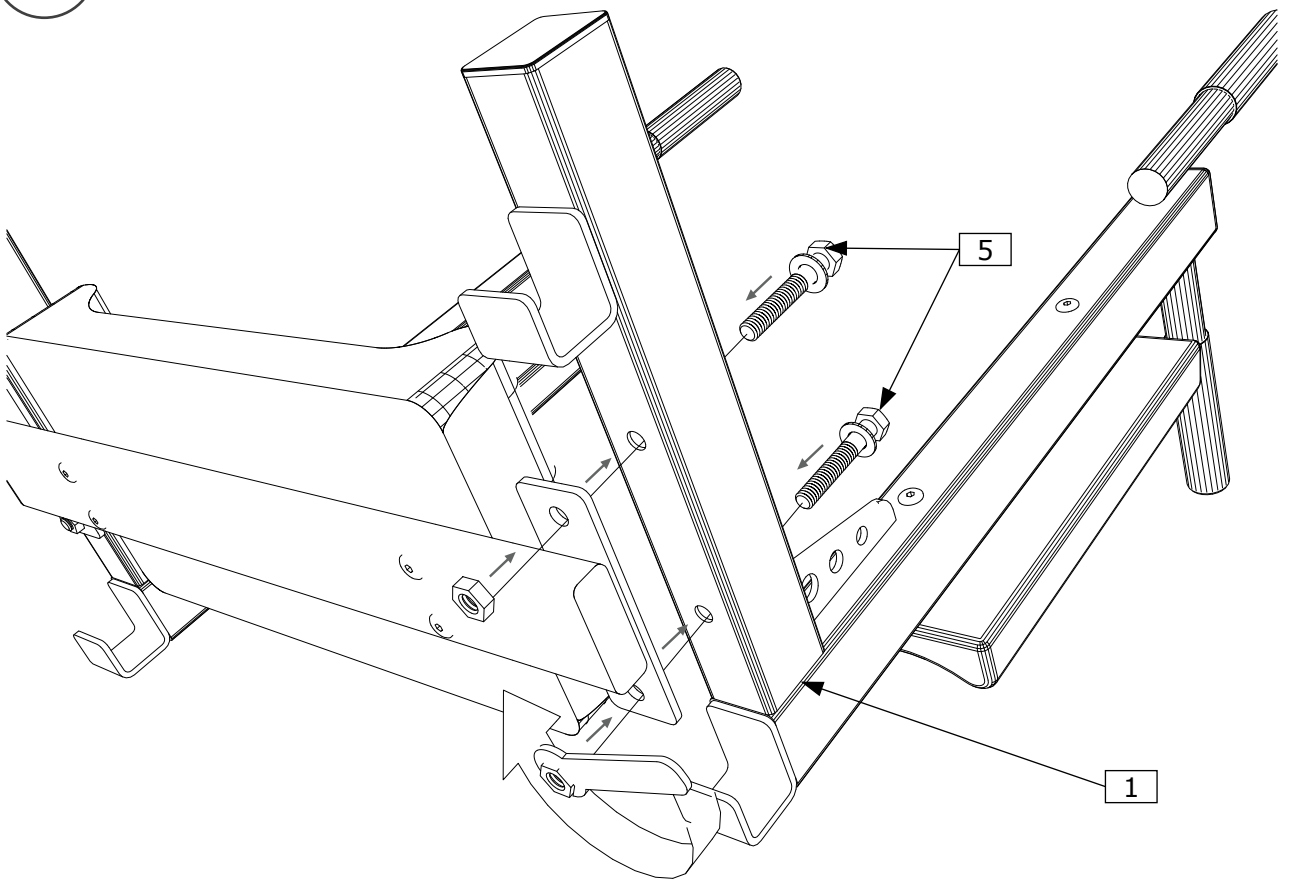
x 2



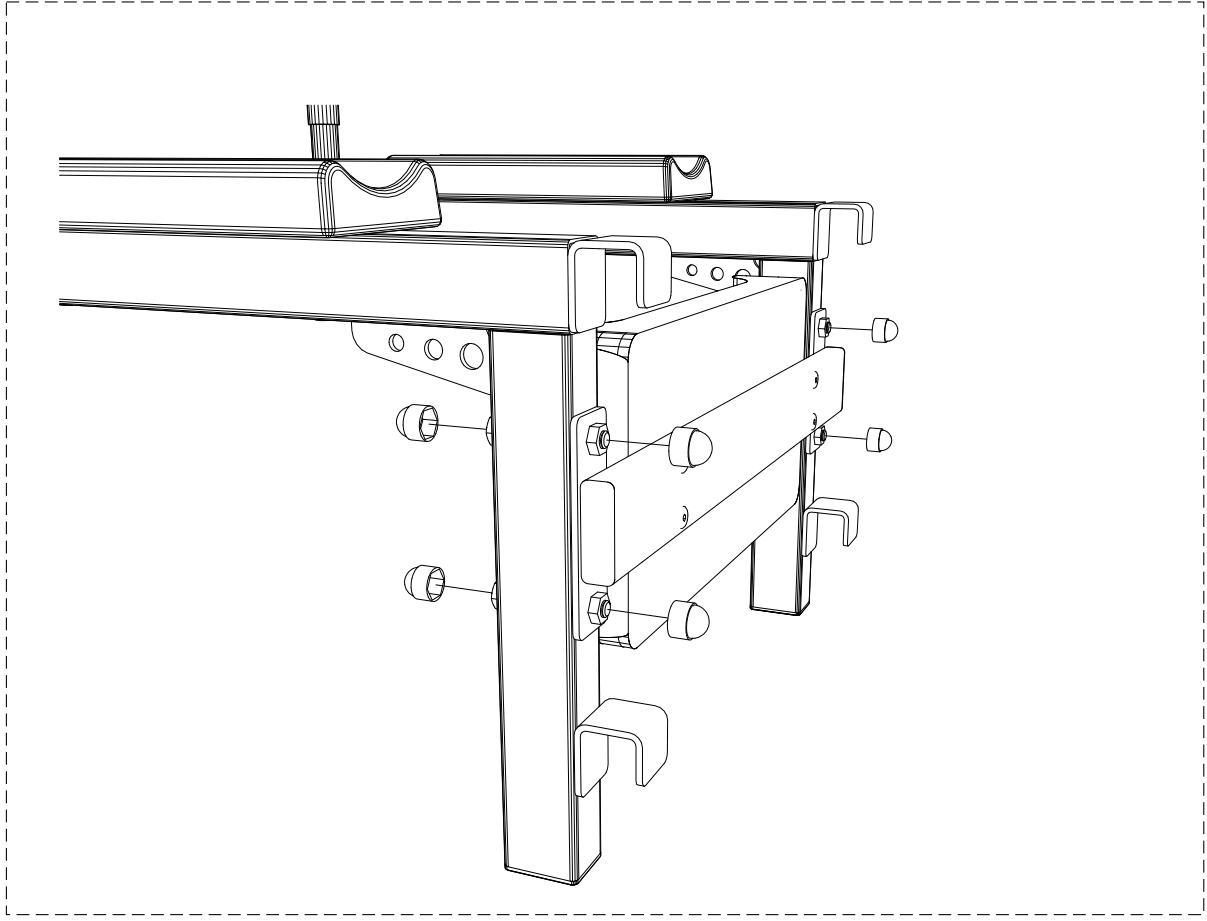
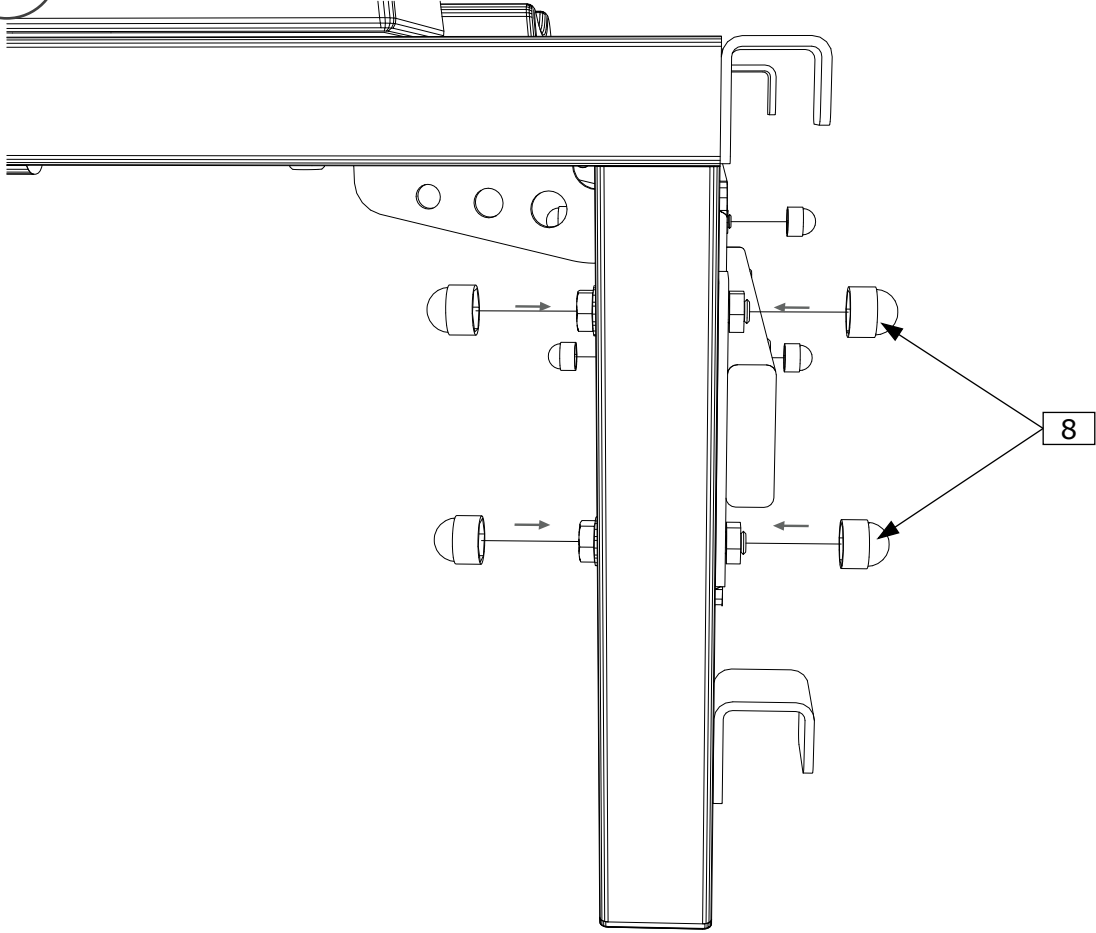
3



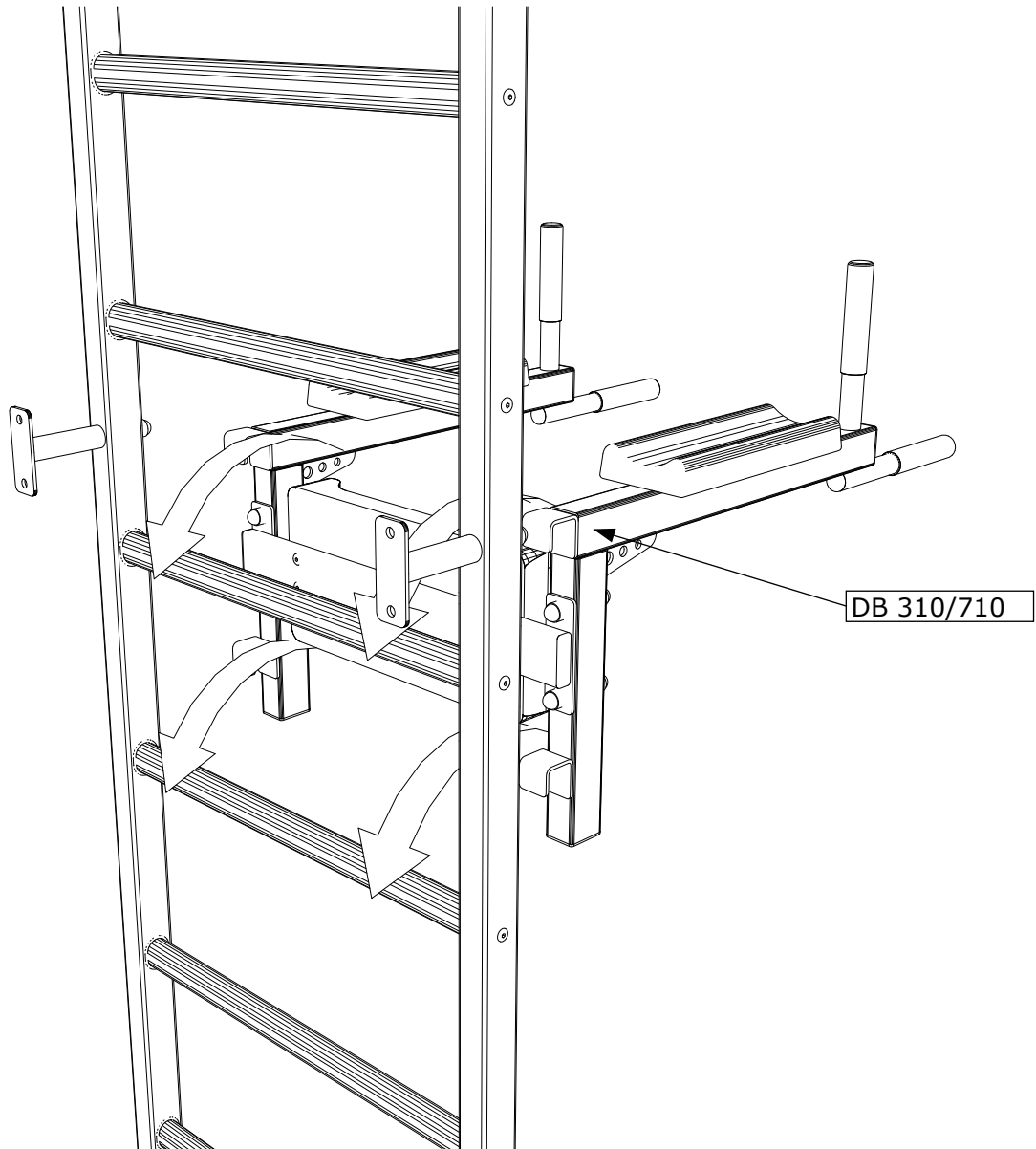
4



5



6



Benchmark Ltd

POLAND

tel.: +48 575 133 833

tel.: +48 575 188 088

e-mail: [biuro@benchk.com](mailto:biuro@benchk.com)

Follow us on:  [benchkcom](https://www.facebook.com/benchkcom)  [benchk\\_sports\\_furniture](https://www.instagram.com/benchk_sports_furniture)

[www.BenchK.com](http://www.BenchK.com)

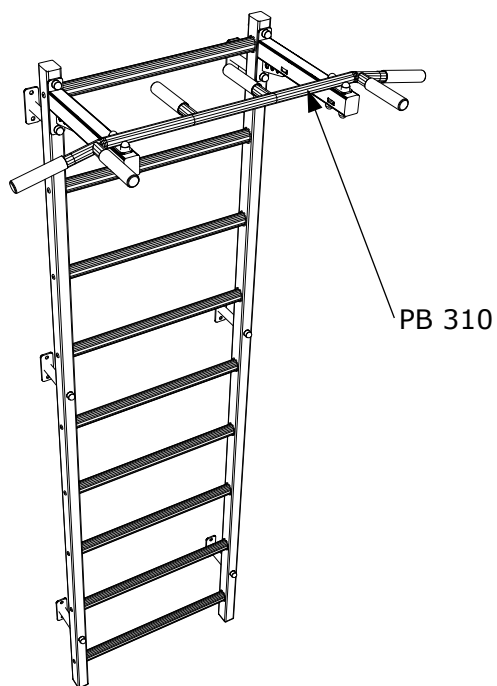
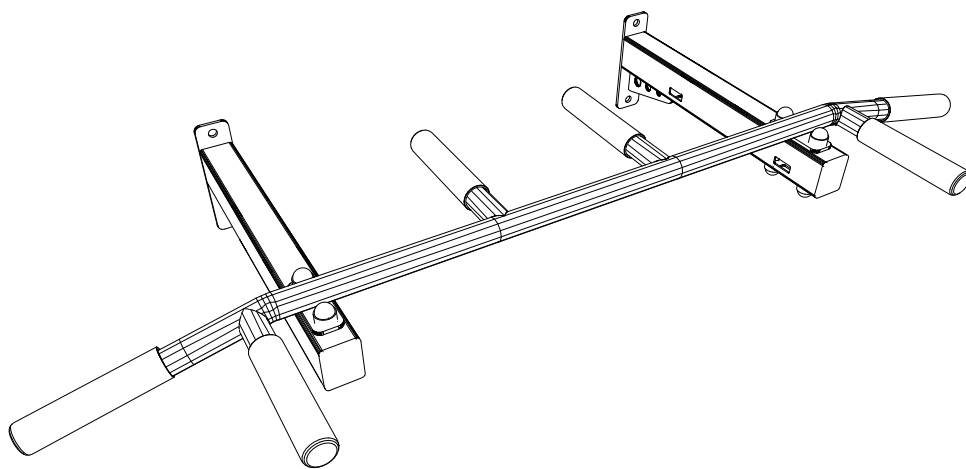
 Made in Poland



# BenchK<sup>®</sup>

lift yourself

## BenchK PB 310



 Made in Poland

PL

#### Środki bezpieczeństwa

- Jednocześnie tylko jedna osoba może wykonywać ćwiczenia na BenchK PB 310.
- Przed każdym ćwiczeniem należy sprawdzić stan techniczny BenchK PB 310 - mocowania i inne elementy.
- Produkt należy mocować wyłącznie do powierzchni pionowych (ścian) o odpowiedniej konstrukcji i wytrzymałości biorąc pod uwagę wagę produktu oraz wagę użytkownika.
- Dzieci w wieku od 0 do 3 lat nie mogą korzystać z BenchK PB 310.
- Dzieci i młodzież w wieku od 3 do 14 lat mogą korzystać z urządzenia pod opieką osób dorosłych.
- Maksymalna waga użytkownika BenchK PB 310 to 150 kg.
- Maksymalna waga użytkownika akcesoriów gimnastycznych to 80kg.
- Należy upewnić się, że wokół drabinki gimnastycznej będzie wystarczająco miejsca do bezpiecznego wykonywania ćwiczeń.
- Aby zminimalizować ryzyko urazu należy korzystać z materaca lub maty do ćwiczeń.
- Akcesoria gimnastyczne przeznaczone są do zawieszania wyłącznie na drabinkach gimnastycznych BenchK zgodnie z instrukcją producenta.
- Przed użyciem akcesoriów gimnastycznych należy upewnić się, że zostały poprawnie zamocowane oraz, że klamry taśm kółek gimnastycznych zostały zapięte.
- Ostrzeżenie: nie stawać na drewnianym talerzu, nie wkładać głowy pomiędzy taśmy, nie owinać liny wokół części ciała.
- W celu konserwacji drabinki gimnastycznej przecierać suchą lub lekko wilgotną tkaniną.
- W przypadku demontażu przechowywać drabinkę gimnastyczną w suchym pomieszczeniu o niskiej wilgotności powietrza.
- Należy unikać nadmiernego wysiłku podczas ćwiczeń. Poziom trudności oraz intensywności ćwiczeń należy dobierać w zależności do stanu zdrowia i kondycji osoby ćwiczącej.

#### Gwarancja producenta

- Producent gwarantuje Kupującemu zachowanie wszystkich wskaźników jakości w ciągu 10 lat na metalowe elementy oraz w ciągu 24-miesięcy na pozostałe elementy, od daty dokonania zakupu pod warunkiem przestrzegania przepisów dotyczących montażu i eksploatacji.

-W przypadku uszkodzeń mechanicznych, które wystąpiły podczas transportowania, montażu lub podczas eksploatacji drabinki przez Kupującego, Sprzedawca nie ponosi żadnej odpowiedzialności.

-W przypadku odnalezienia defektów lub niskiej jakości elementów, występujących nie z winy Kupującego, należy skontaktować się z biurem obsługi klienta Benchmark (biuro@benchk.com).

#### Uwagi

W związku z ciągłą pracą nad udoskonaleniem BenchK PB 310 możliwe są nieduże zmiany w konstrukcji, nie powodujące jednak zmniejszenia jakości.

Kolki i wkręty nie zostały zawarte w zestawie. Ich rodzaj należy dobrać w zależności do rodzaju ściany do której zostanie przymocowana drabinka gimnastyczna.

Wyrób spełnia wymagania bezpieczeństwa zawarte w PN-EN 12346:2001, PN-EN 913:2019-03

**Producent:** Benchmark Sp. z o.o.

NIP: 8133702082, REGON: 360978103

35-103 Rzeszów, Hanasiewicza 15

+48 536 560 089 www.benchk.com

EN

#### Safety guidance

- Only one person can exercise on BenchK PB 310 at a time.
- Before each workout, please check the technical condition of BenchK PB 310 - wall mounting and other components.
- The product should only be mounted to vertical surfaces (walls) of suitable construction and taking into account the product and user weight.
- The product is not suitable for children 0 - 3 years old.
- Children and adolescents from 3 to 14 years old can use the product only under adult supervision.
- Maximum user weight of BenchK PB 310 is 150 kg.
- Maximum user weight of the gymnastic accessories is 80 kg.
- Make sure that there is enough space for safe exercising around the gymnastic wall bar.
- To minimize the risk of injury it is recommended to use a protective mattress.
- The gymnastic accessories can only be attached to BenchK gymnastic wall bar according to manufacturer's instructions.
- Before using the gymnastic accessories please make sure they are safely attached and that the buckles are securely fastened.
- Warning: do not stand on the wooden plate, do not place your head between the straps, do not wrap the rope around parts of the body.
- To clean the wall bar use dry or slightly damp cloth.
- In the case of dismantling the wall bar, store in a dry place with low humidity.
- Avoid excessive exercising to prevent exhaustion. The intensity and level of difficulty of exercises should be chosen depending on the level of fitness and health of the user.

#### Manufacturer's warranty

- The manufacturer guarantees the preservation of all quality indicators to the Buyer for 10 years for all metal elements and for 24 months for all other elements, from the date of purchase under the condition of abiding the rules of mounting and usage.

- In the case of mechanical damage that may occur during transportation, mounting or usage of the wall bar by the Buyer, the Manufacturer is not liable.

- In the case of a defect or inadequate quality of an item that is not the fault of the Buyer, contact BenchK customer service team (biuro@benchk.com).

#### Comments

Because of continuous work dedicated to modernizing BenchK PB 310 slight changes to its construction are possible. They will not affect the quality of the product.

Wall mounting screws are not included. Their type should be selected based on the type of wall which the wall bar will be mounted to.

The product meets the security requirements contained in PN-EN 12346:2001, PN-EN 913:2019-03.

**Manufacturer:** Benchmark LTD

NIP: 8133702082, REGON: 360978103

35-103 Rzeszów, Hanasiewicza 15

+48 536 560 089 www.benchk.com

DE

#### Sicherheitsmassnahmen

- Gleichzeitig kann nur eine Person Übungen auf der BenchK PB 310 durchführen.
- Prüfen Sie vor jeder Übung den technischen Zustand der BenchK PB 310 - Vorrichtungen und anderer Elemente.
- Das Produkt sollte nur an vertikalen Flächen (Wänden) von angemessener Konstruktion und Festigkeit festgemacht werden, wobei das Gewicht des Produkts und des Benutzers zu berücksichtigen ist.
- Kinder im Alter von 0 bis 3 Jahren können die BenchK PB 310 nicht benutzen.
- Kinder und Jugendliche zwischen 3 und 14 Jahren können das Gerät unter Aufsicht von Erwachsenen benutzen.
- Das maximale Gewicht des Benutzers BenchK PB 310 beträgt 150 kg.
- Das maximale Gewicht des Benutzers des Turnzubehörs beträgt 80 kg.
- Achten Sie darauf, dass um die Sprossenwand herum genügend Platz für sichere Übungen vorhanden ist.
- Verwenden Sie eine Schutzmatte, um das Verletzungsrisiko zu minimieren.
- Das Turnzubehör ist ausschließlich dazu bestimmt, nach den Anweisungen des Herstellers an den BenchK-Sprossenwänden aufgehängt zu werden.
- Bevor Sie das Turnzubehör verwenden, vergewissern Sie sich, dass es richtig befestigt ist und dass die Gürtelschnallen der Turnringe befestigt sind.
- Warnungen: Stehen Sie nicht auf die Holzplatte, stecken Sie nicht den Kopf zwischen die Bänder, wickeln Sie das Seil nicht um Körperteile.
- Um die Sprossenwand zu pflegen, wischen Sie sie mit einem trockenen oder leicht feuchten Tuch ab.
- Lagern Sie die Sprossenwand bei der Demontage in einem trockenen Raum mit geringer Luftfeuchtigkeit.
- Vermeiden Sie übermäßige Bewegung. Der Schwierigkeitsgrad und die Intensität der Übung sollten entsprechend dem Gesundheitszustand und der Verfassung der trainierenden Person gewählt werden.

#### Herstellergarantie

- Der Hersteller garantiert dem Käufer die Erhaltung aller Qualitätsindikatoren für 10 Jahre für alle Metallelemente und für 24 Monate für alle anderen Elemente ab Kaufdatum unter der Bedingung, dass die Montage- und Verwendungsregeln eingehalten werden.

- Schäden, die während des Transports, der Montage oder des Betriebs der Sprossenwand durch den Käufer entstanden sind, ist der Verkäufer nicht haftbar zu machen.

- Wenn Sie Mängel oder minderwertige Artikel finden, die nicht auf die Schuld des Käufers zurückzuführen sind, nehmen Sie bitte Kontakt auf mit dem Benchmark-Kundendienstbüro (biuro@benchk.com).

#### Anmerkungen

Aufgrund der kontinuierlichen Arbeit an der Verbesserung von BenchK PB 310 sind kleine Änderungen im Design möglich, jedoch ohne Qualitätseinbußen.

Stifte und Schrauben sind nicht enthalten. Ihr Typ sollte entsprechend der Art der Wand gewählt werden, an der die Sprossenwand befestigt werden soll.

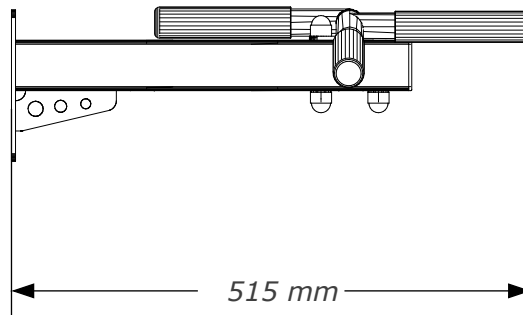
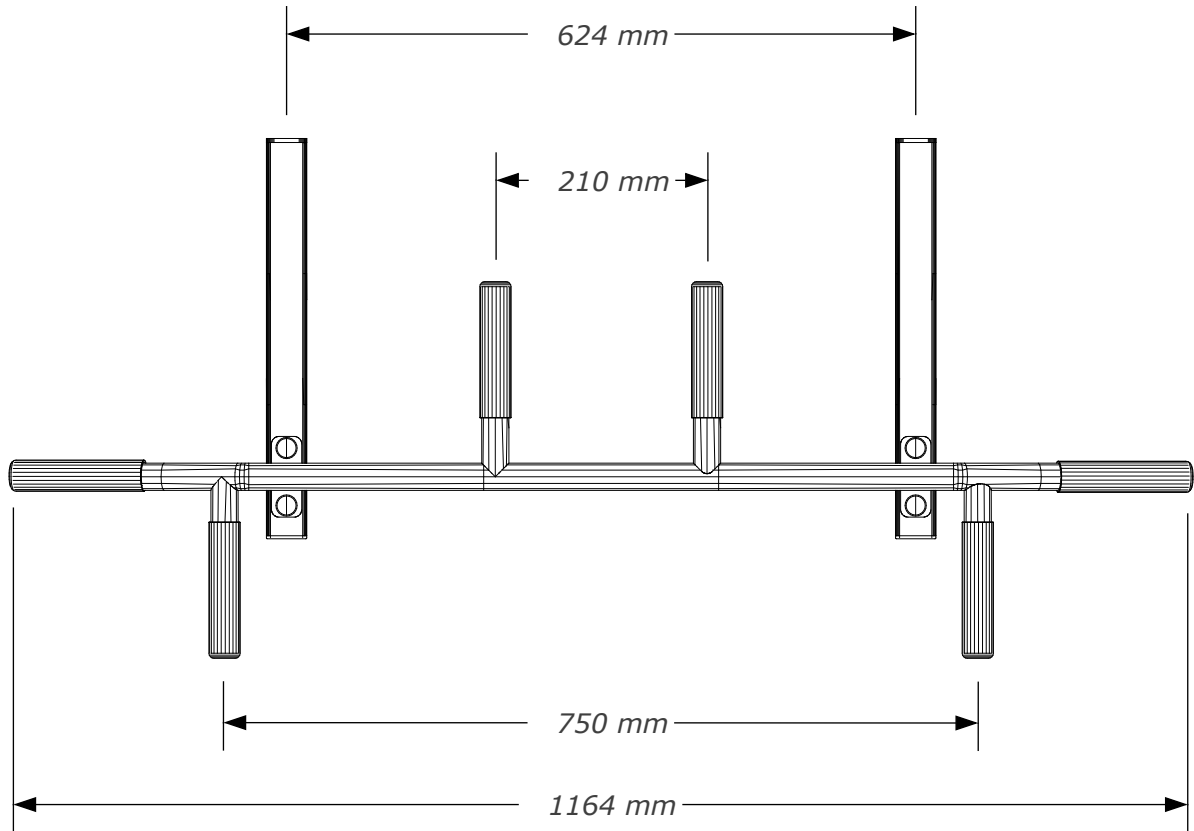
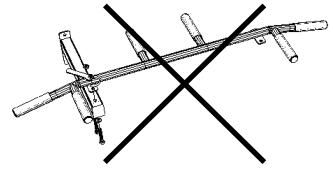
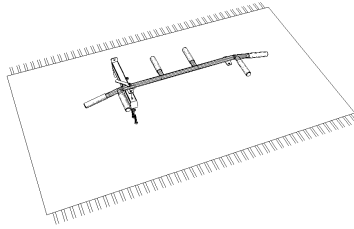
Das Produkt erfüllt die Sicherheitsanforderungen von PN-EN 12346:2001, PN-EN 913:2019-03

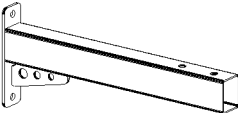
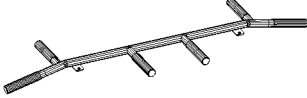
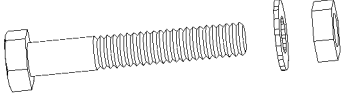

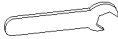
**Hersteller:** Benchmark GmbH

NIP: 8133702082, REGON: 360978103

35-103 Rzeszów, Hanasiewicza 15

+48 536 560 089 www.benchk.com



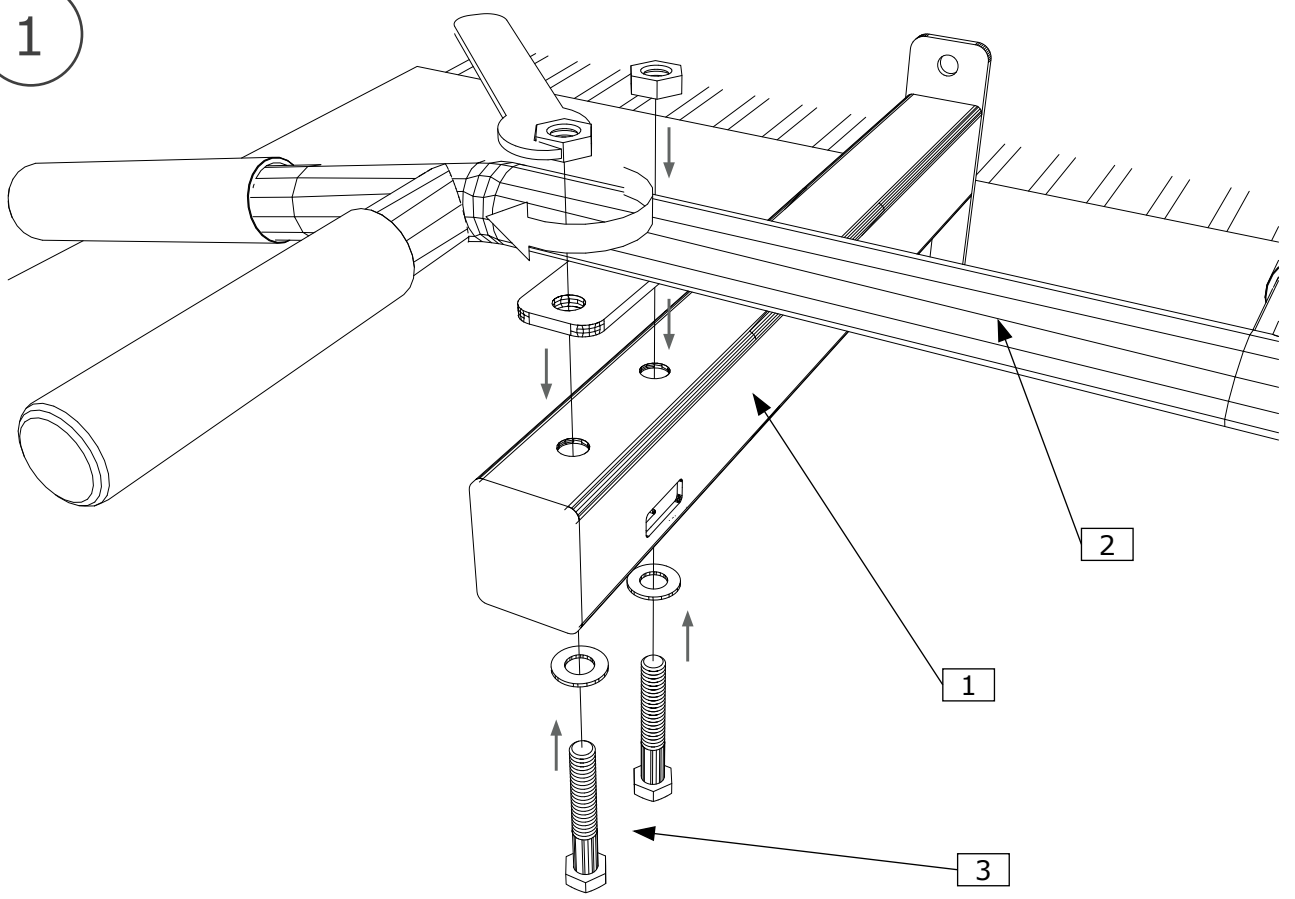
<i>No</i>	<i>Item</i>	<i>Quantity</i>
<b>1</b>		<b>2</b>
<b>2</b>		<b>1</b>
<b>3</b>		<b>6</b>
<b>4</b>		<b>12</b>
<b>5</b>		<b>1</b>

M10 x 70

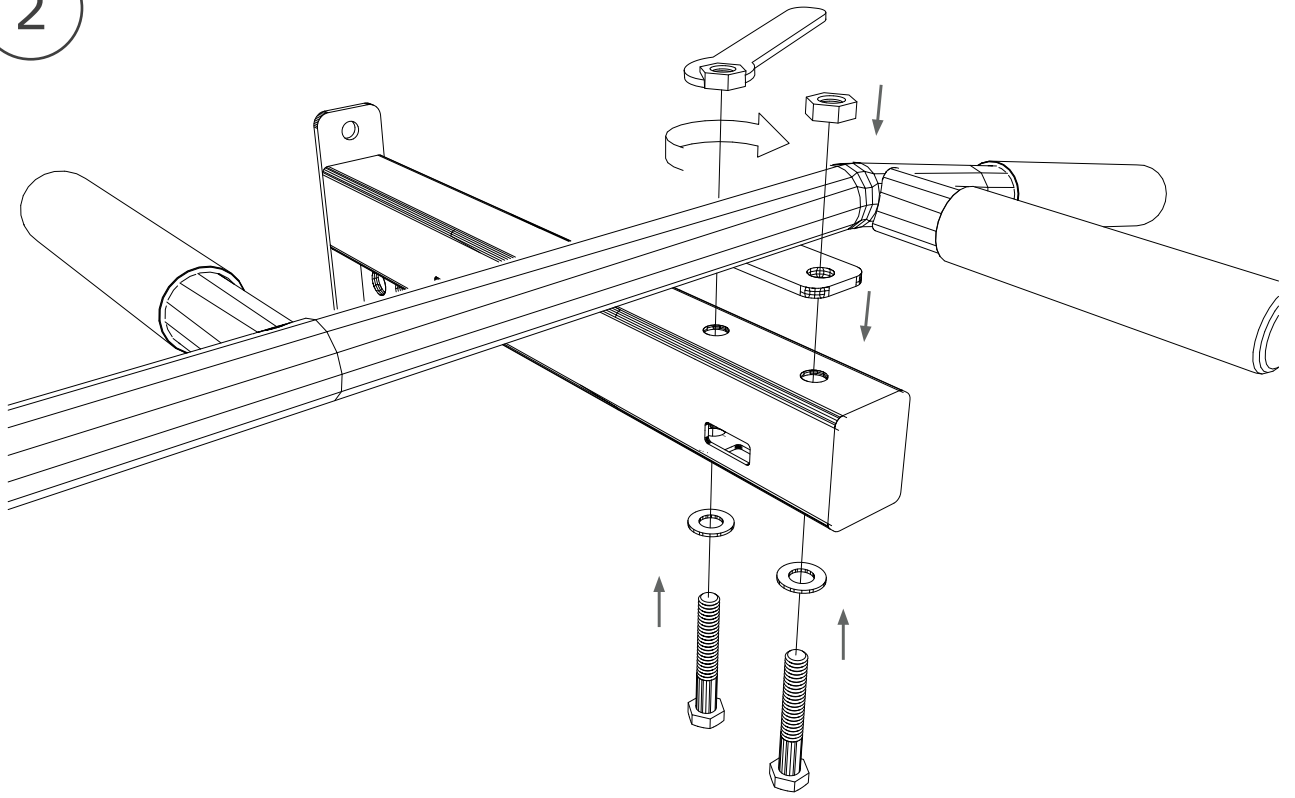
M10

M10

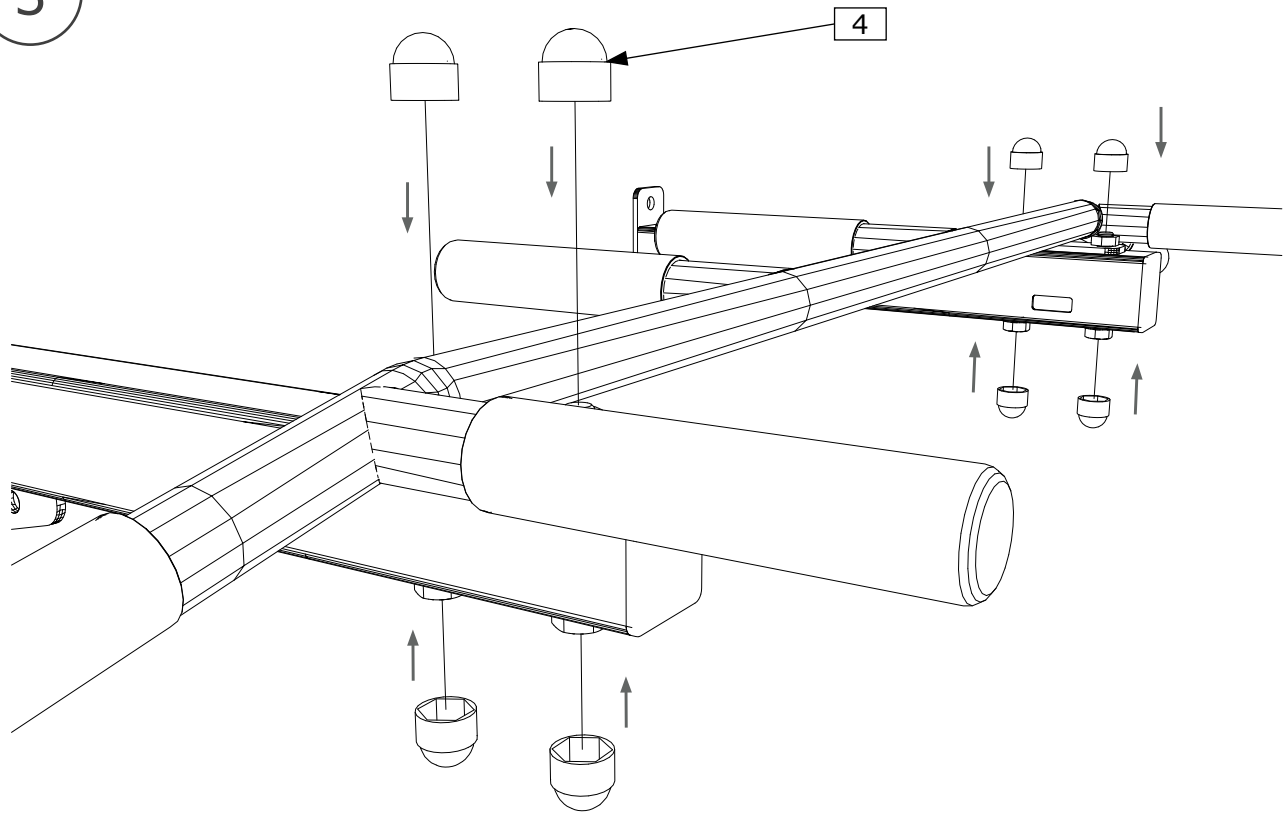
1



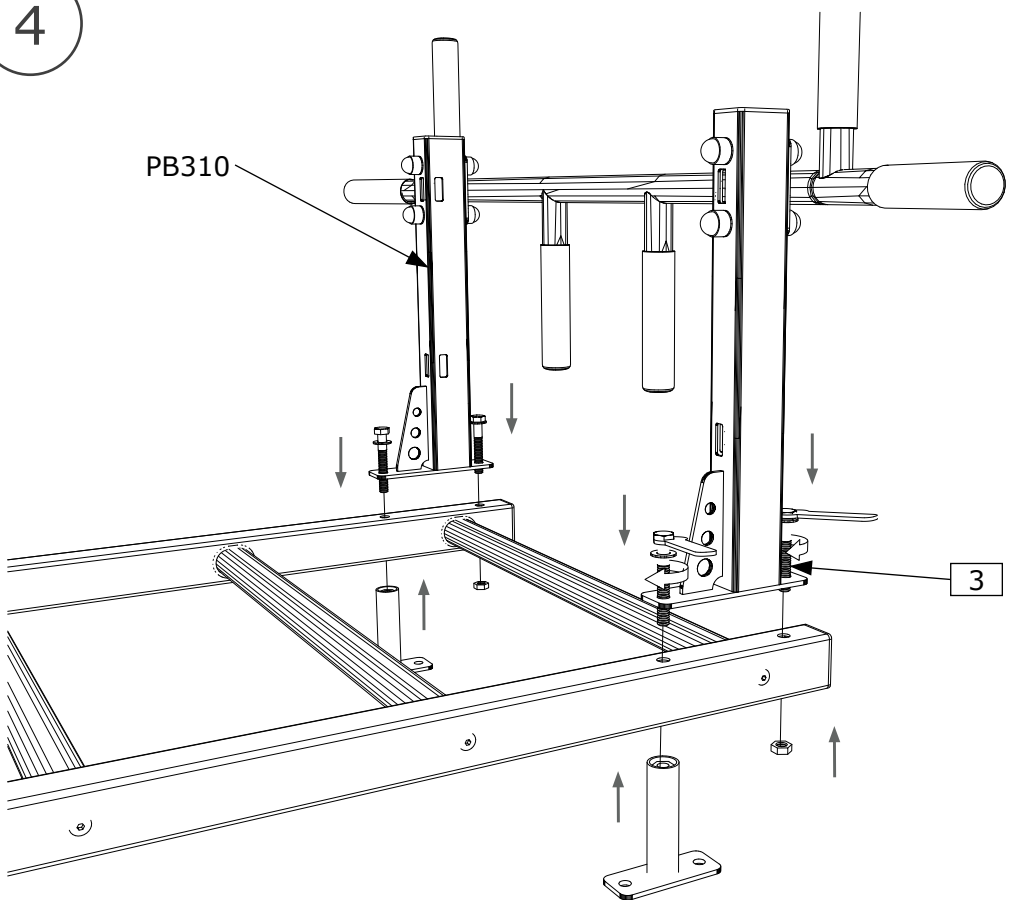
2



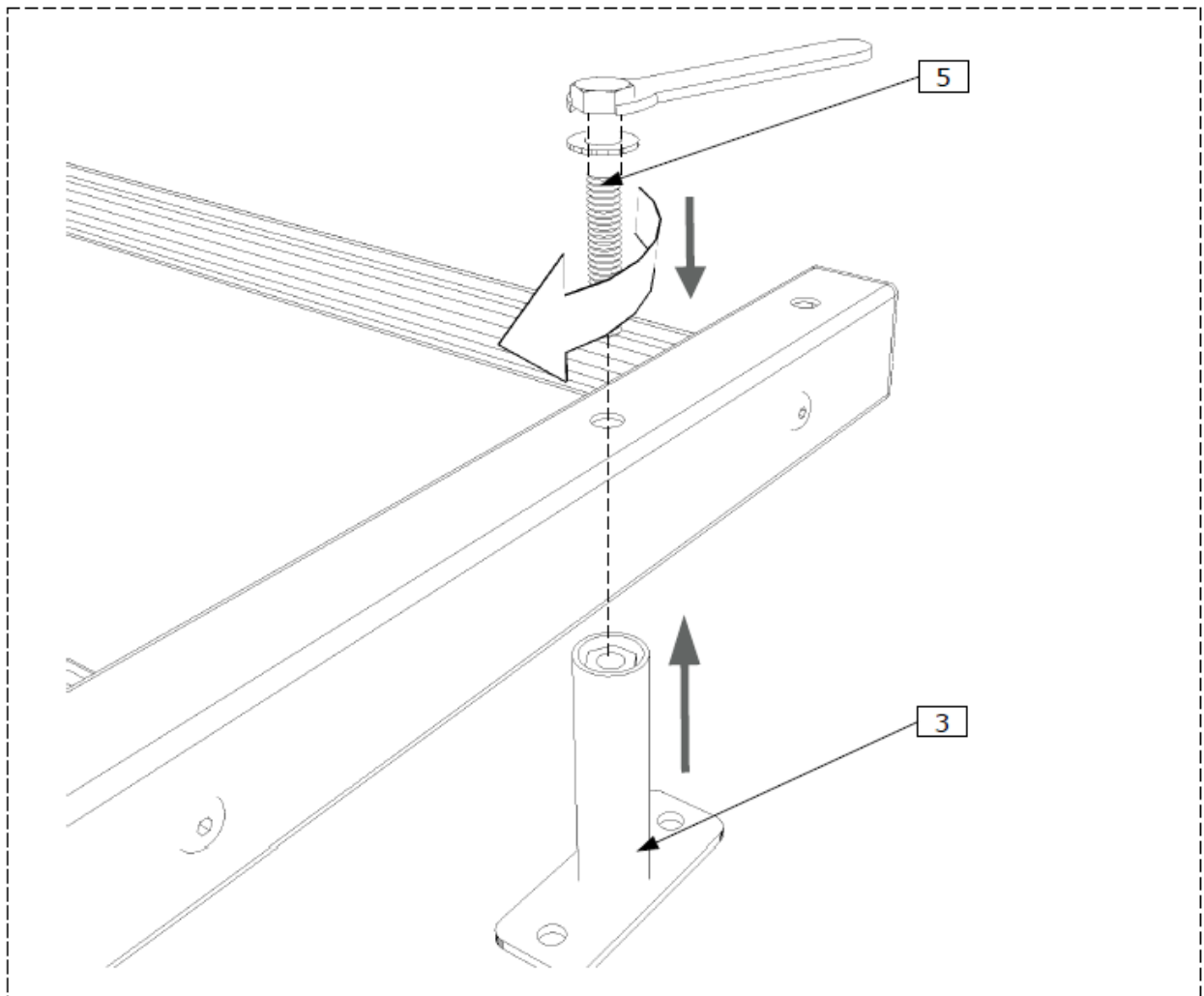
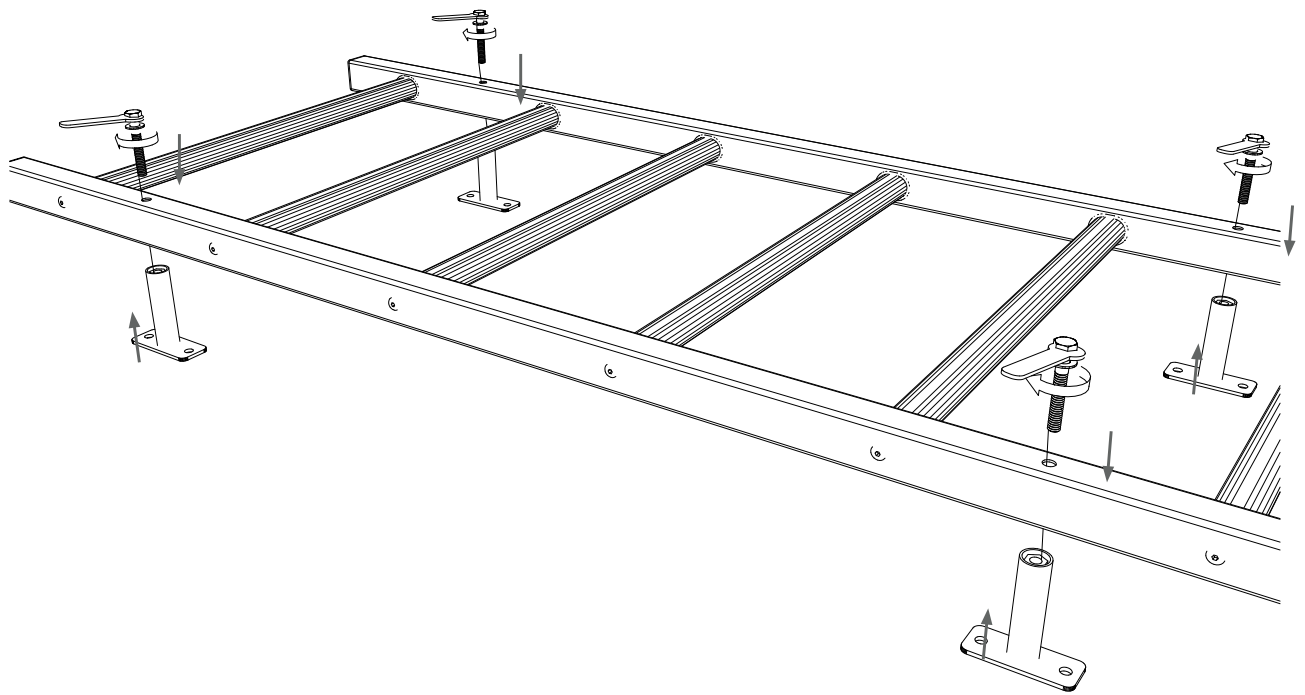
3



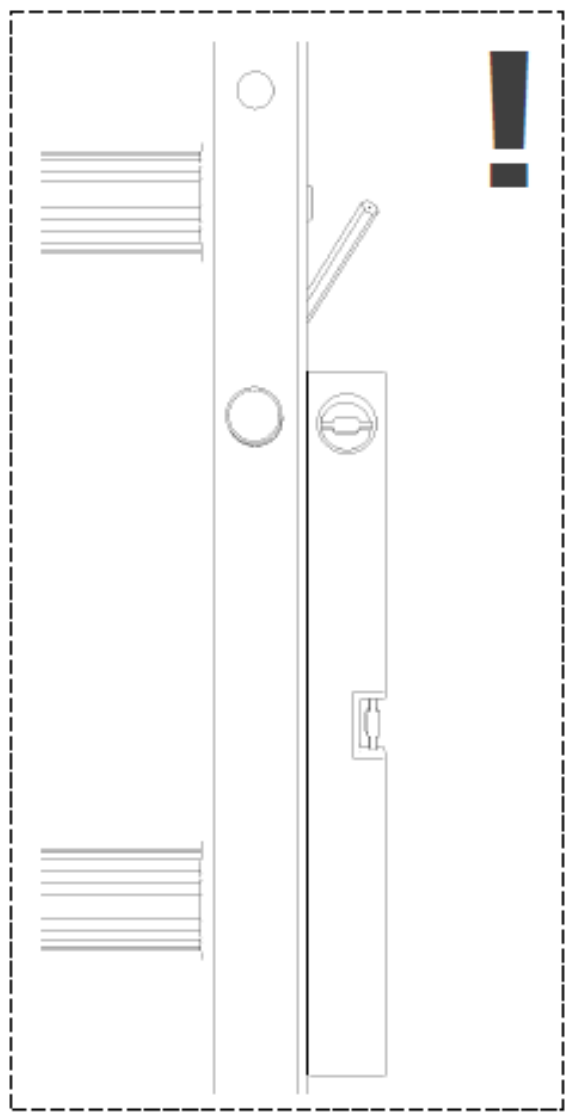
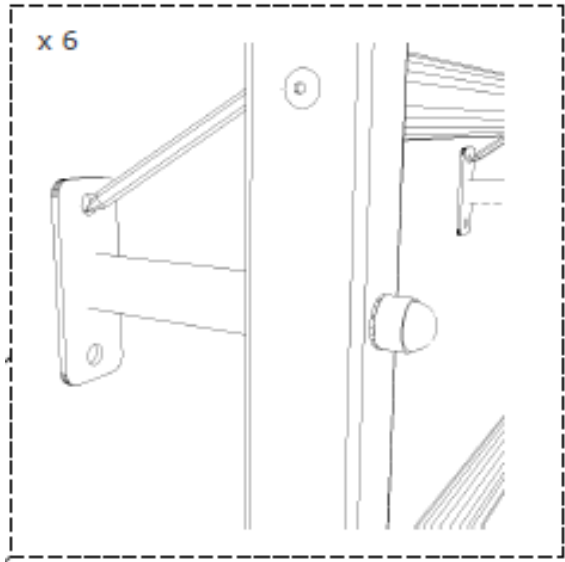
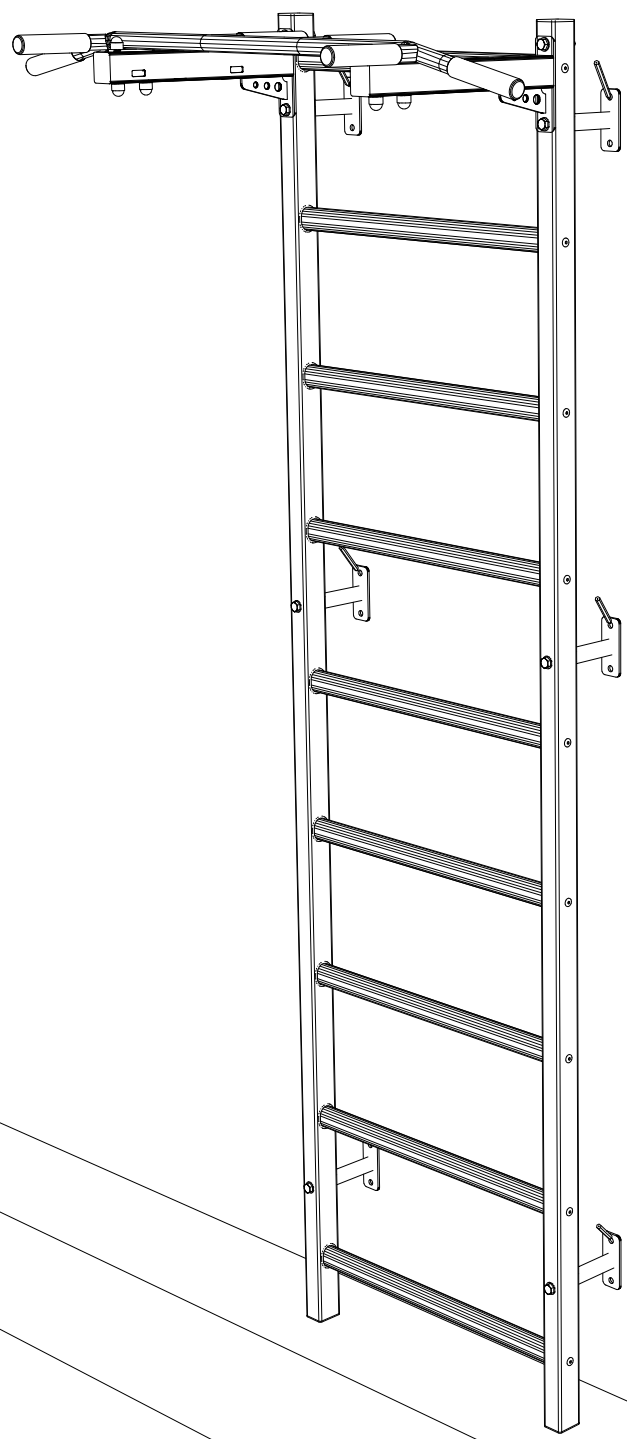
4



5

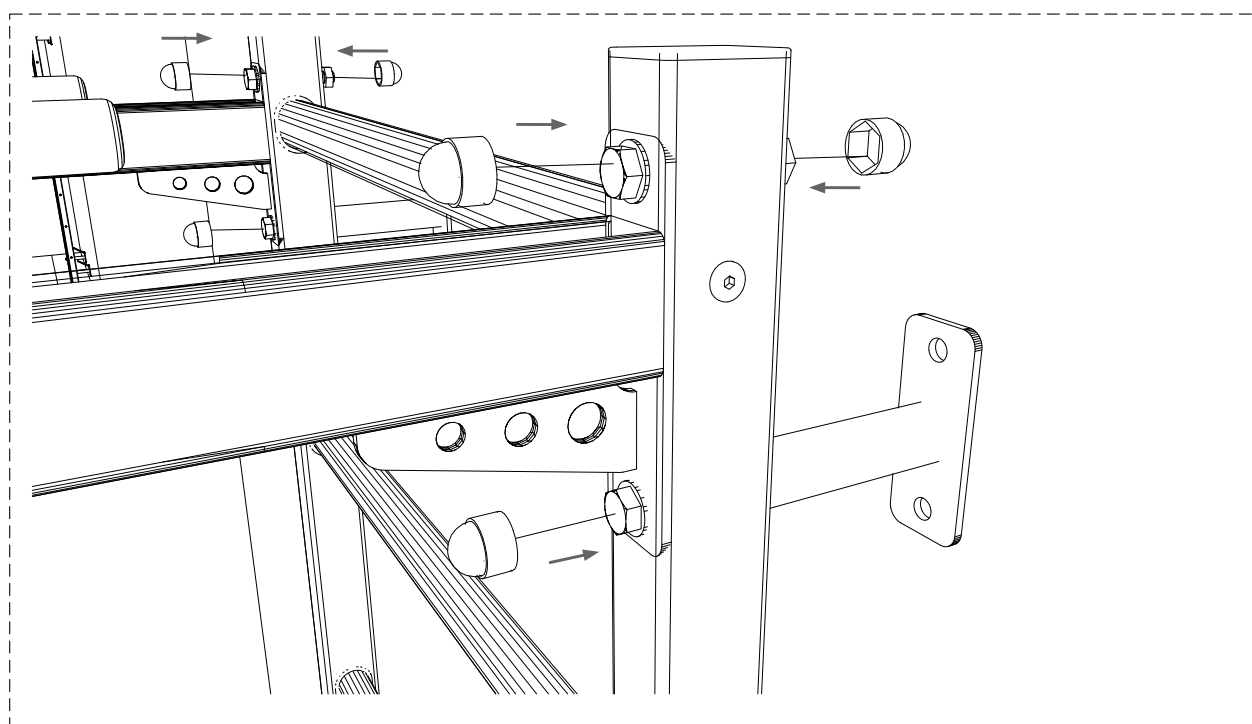
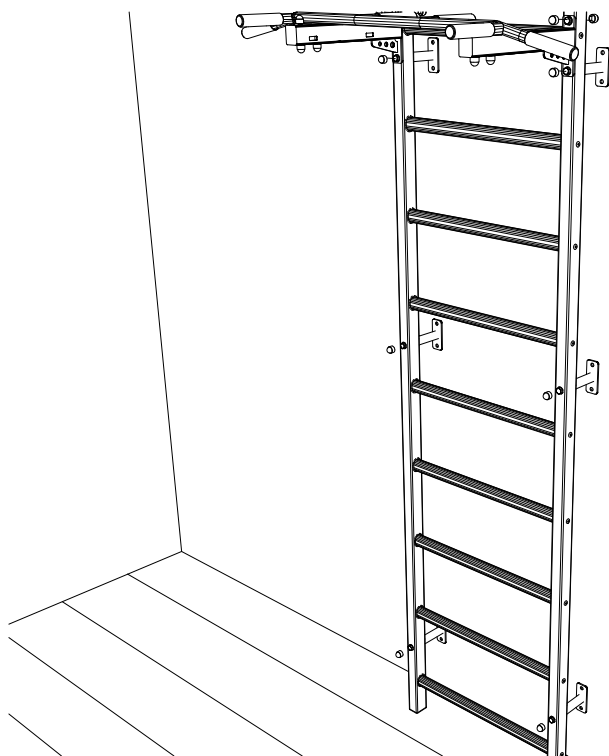


6





7



Benchmark Ltd

POLAND

tel.: +48 575 133 833

tel.: +48 575 188 088

e-mail: [biuro@benchk.com](mailto:biuro@benchk.com)

Follow us on:  [benchkcom](https://www.facebook.com/benchkcom)  [benchk\\_sports\\_furniture](https://www.instagram.com/benchk_sports_furniture)

[www.BenchK.com](http://www.BenchK.com)

 Made in Poland

