

## Sworznie ustalające · z kołnierzem sześciokątnym i blokadą, stal nierdzewna A4

22120.1168



### Opis produktu

Trzpienie ustalające służą do indeksowania otworów.  
Wersja ze stali nierdzewnej A4 zapewnia maksymalną odporność na korozję.

### Materiał

#### Korpus

- Stal nierdzewna 1.4401

#### Zatrząsk

- Stal nierdzewna 1.4401 nikielowana

#### Gałka

- Tworzywo termoplastyczne PA 6 , czarno-szary, matowy

#### Nakrętka blokująca

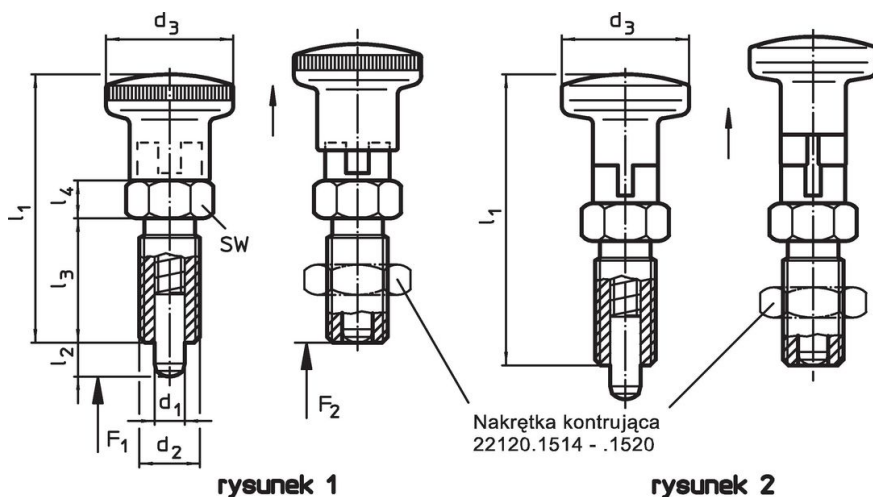
- Stal nierdzewna 1.4401

### Więcej informacji

#### Uwagi

Pokrętła nie można zdemontować.  
Nakrętki ustalające należy zamawiać oddzielnie.

### Rysunek





### Informacje do zamówienia

Wymiary							Siła sprężyny <sup>1)</sup>		Temperatura		Ciężar	Nr art.
d <sub>1</sub>	d <sub>2</sub>	l <sub>2</sub> min.	d <sub>3</sub>	l <sub>1</sub>	l <sub>3</sub>	l <sub>4</sub>	F <sub>1</sub>	F <sub>2</sub>	min.	maks.		
-0,02 -0,05			[mm]				[N]	[N]	[°C]			
z gałką z tworzywa termoplastycznego – rysunek 1												
8	M16 x 1,5	8	28	58	26	8	7	26	-30	80	67	22120.1168

<sup>1)</sup> statystyczna wartość średnia

## Akcesoria

	Wymiary d <sub>2</sub> [mm]	Rozmiar klucza [mm]	 [g]	Nr art.
nakrętki zabezpieczające ISO 8675 (DIN 439), Stal nierdzewna 1.4401				
	M16 x 1,5	24	18,0	22120.1518

## Zgodność

### Zgodny z RoHS

Zgodny zgodnie z Dyrektywą 2011/65/UE i Dyrektywą 2015/863

### Nie zawiera substancji SVHC

Brak substancji SVHC o zawartości powyżej 0,1% mas. – lista SVHC z 14.06.2023.

### Nie zawiera substancji Propozycji 65

Nie zawiera substancji z rozporządzenia Proposition 65.  
<https://www.P65Warnings.ca.gov/>

### Wolny od minerałów konfliktu