

## Elementy mocujące "Actima"

23260.0004



### Opis produktu

Kompaktowy element mocujący dla zmiennych naprężeń rozciągających i ściskających, w zależności od modelu. Droga przesuwu wynosi 10 mm. W przypadku krótkiego skoku o długości 2 mm samozacisk następuje w dowolnej pozycji. Maksymalnie dopuszczalna siła naprężająca wynosi 4.9 kN.

### Material

#### Obudowa

- Tworzywo sztuczne, czarne

#### Korpus

- Stal oksydowana

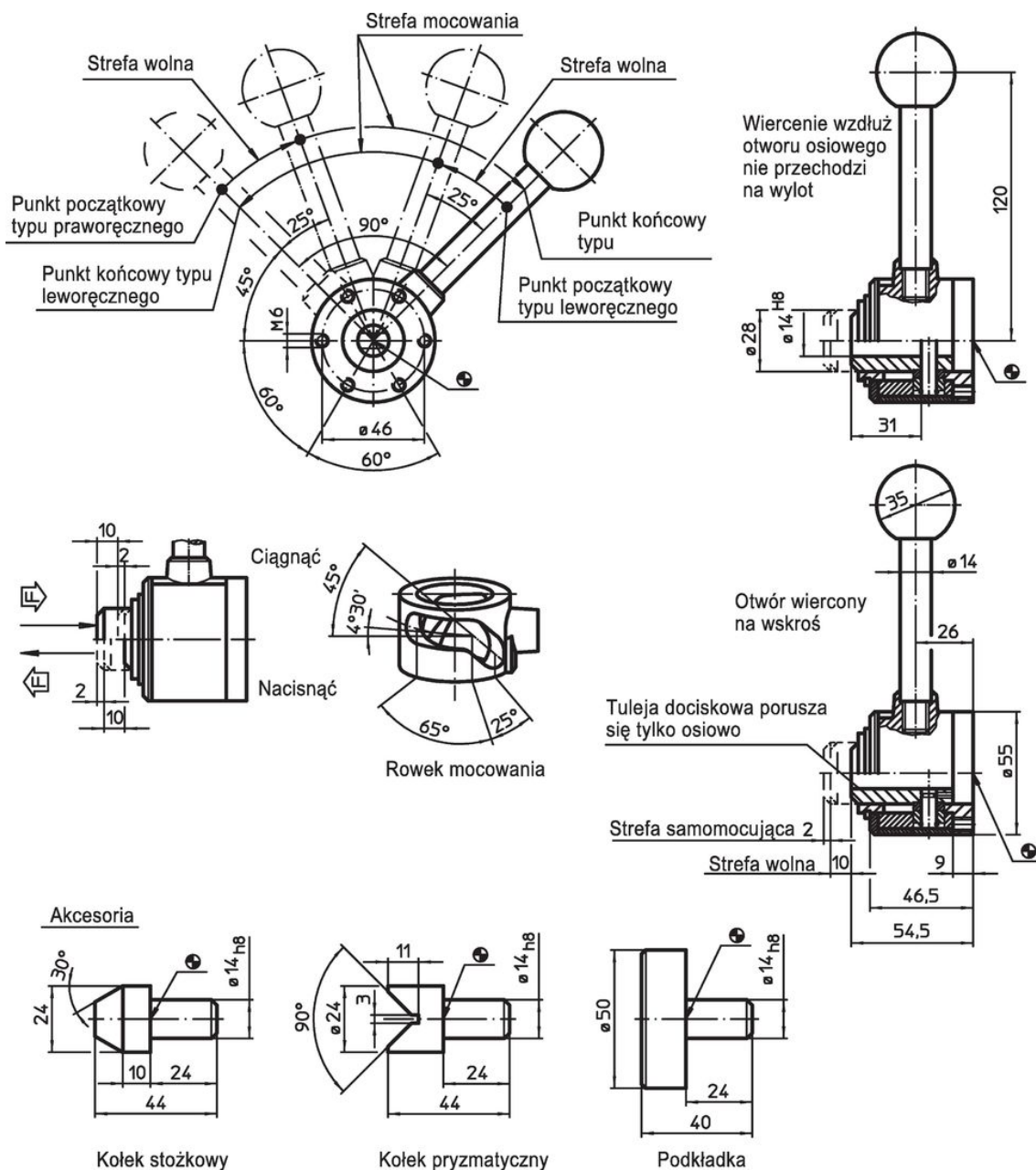
#### Gałka kulista

- DIN 7708 - tworzywo termoplastyczne (PF 31), czerwony zgodny z RAL 3003


#### Akcesoria

- Stal oksydowana




Rysunek



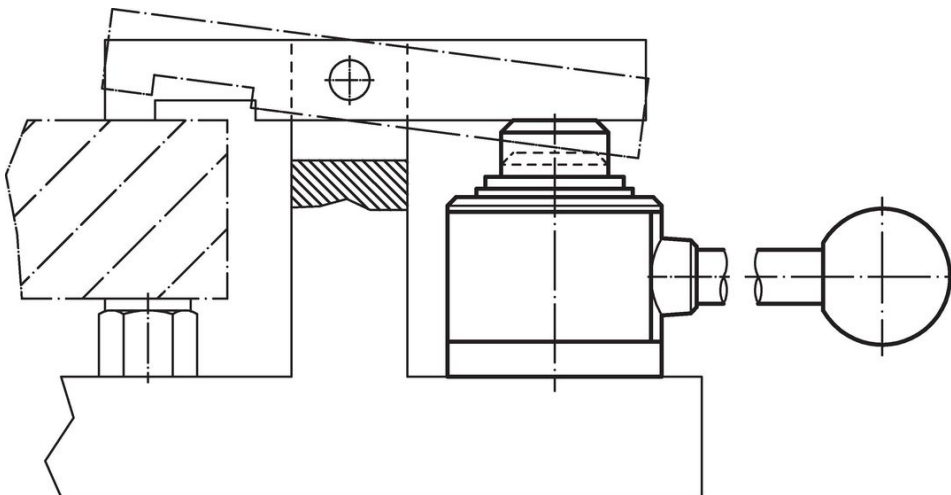
Informacje do zamówienia

Ścieżka [mm]	s Droga mocowania [mm]	Siła mocowania maks. [kN]	 [g]	Nr art.
lewy kierunek pchania, z osią poprzeczną w otworze				
10	2	4,9	749	23260.0004

Akcesoria

	[g]	Nr art.
<b>dysk</b>		
	270	23260.0042
<b>stożek</b>		
	85	23260.0044
<b>kołek pryzmatyczny</b>		
	82	23260.0046

Przykład aplikacji





## Zgodność

### Zgodny z RoHS

Zawiera ołów - zgodny z wyjątkami 6a /6b /6c

### Zawiera substancje SVHC > 0,1% mas.

Zawiera ołów – lista SVHC [REACH] z dnia 14.06.2023

### Zawiera substancje z Propozycja 65



Kontakt z ołowiem może powodować raka i bezpłodność  
<https://www.P65Warnings.ca.gov/>

### Wolny od minerałów konfliktu

Ten produkt nie zawiera żadnych substancji oznaczonych jako „minerały konfliktu”, takich jak tantal, cyna, złoto lub wolfram z Demokratycznej Republiki Konga lub krajów sąsiednich.