

## Regulowane płaskie dźwignie zaciskowe • ze śrubą

24441.0865



### Opis produktu

Regulowane płaskie dźwignie zaciskowe stosowane są, gdy zakres obrotu jest ograniczony lub wymagane jest określone położenie dźwigni.

Regulowane płaskie dźwignie zaciskowe charakteryzują się niską wysokością konstrukcyjną i są odpowiednie do stosowania w ograniczonych przestrzeniach.

### Materiał

#### Dźwignia

- Odlew cynkowy, pokryty tworzywem sztucznym, srebrny, zgodny z RAL 9006, matowy

#### Części wewnętrzne

- Stal oksydowana

#### Śruba

- Stal oksydowana

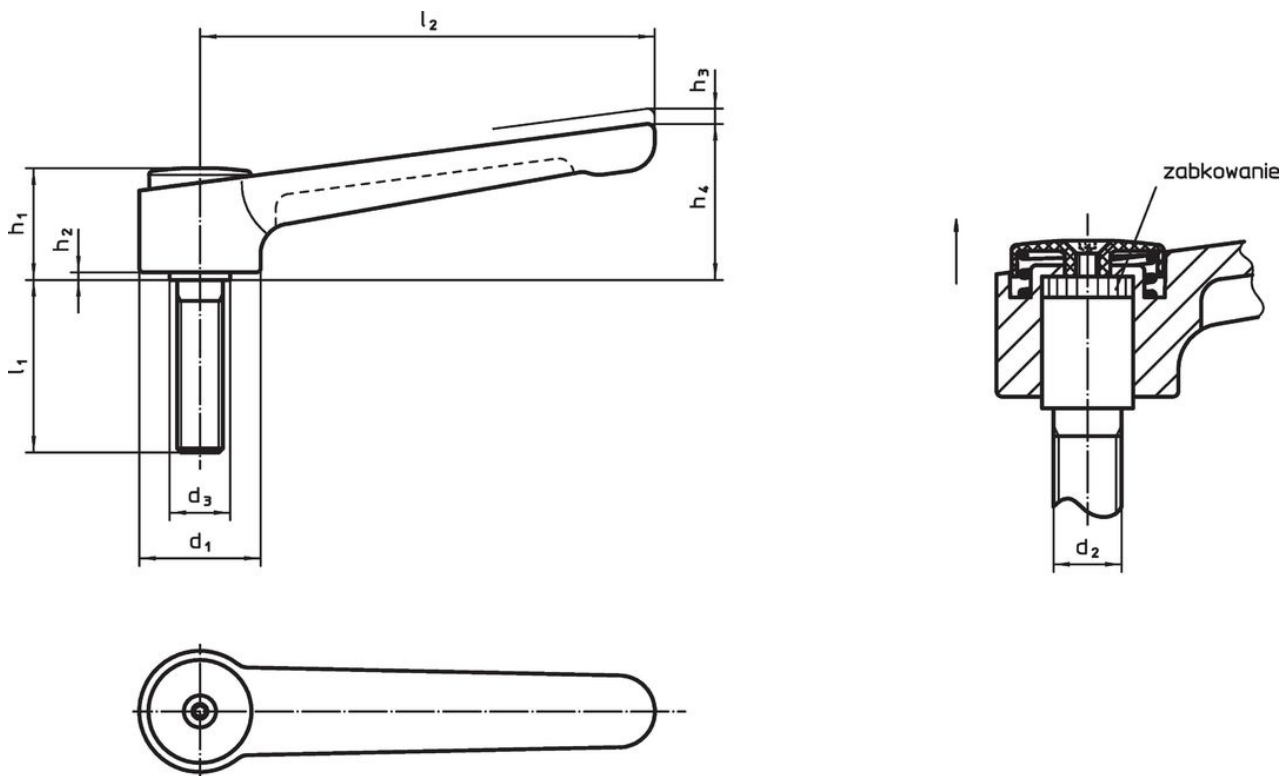
#### Pokrycie

- Tworzywo sztuczne, jasno-szare

### Działanie

**Podniesienie dźwigni** zwalnia zazębiecie. Dźwignia ustawiana jest przez zazębiecie. Po zwolnieniu dźwigni jej zazębiecie następuje automatycznie.

### Rysunek



### Informacje do zamówienia

Wymiary										Temperatura		Ciężar	Nr art.
d <sub>1</sub>	d <sub>2</sub>	l <sub>1</sub>	d <sub>3</sub>	h <sub>1</sub>	h <sub>2</sub>	h <sub>3</sub>	h <sub>4</sub>	l <sub>2</sub>	min.	maks.	[g]		
[mm]										[°C]			
srebrny													
32	M10	40	16	29,5	2	2,5	41,5	120	-30	80	210	24441.0865	

## Przykład aplikacji



## Zgodność

### Zgodny z RoHS

Zawiera ołów - zgodny z wyjątkami 6a /6b /6c

### Zawiera substancje SVHC > 0,1% mas.

Zawiera ołów – lista SVHC [REACH] z dnia 14.06.2023

### Zawiera substancje z Propozycja 65



Kontakt z ołowiem może powodować raka i bezpłodność  
<https://www.P65Warnings.ca.gov/>

### Wolny od minerałów konfliktu

Ten produkt nie zawiera żadnych substancji oznaczonych jako „minerały konfliktu”, takich jak tantal, cyna, złoto lub wolfram z Demokratycznej Republiki Konga lub krajów sąsiednich.