

Kegelgrepen • DIN 99

24470.0110

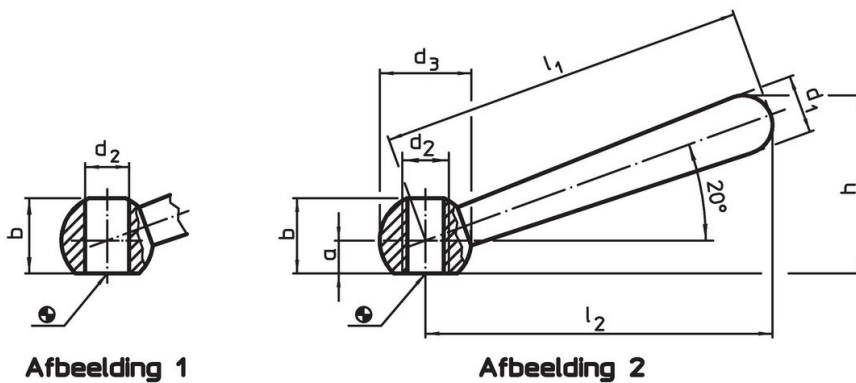


Productbeschrijving

Materiaal

- staal, gezwart

Tekening



Bestelinformatie

l_1	l_2 ~	a	Afmetingen				d_3	h ~	[g]	Artikelnr.
			b ~ [mm]	d_1	d_2 H7					
schuin, met gladde boring, vorm L – Afbeelding 1, Staal										
100	95	7,5	18,5	16	12	25	47	140	24470.0110	

Toepassingsvoorbeeld



Voldoet

Conform RoHS

Voldoet aan Richtlijn 2011/65/EU en richtlijn 2015/863

Bevat geen SVHC stoffen

Bevat geen SVHC-stoffen met meer dan 0,1% w/w - SVHC-lijst per 14.06.2023.

Bevat geen propositie 65 stoffen

Geen propositie 65 stoffen inbegrepen
<https://www.P65Warnings.ca.gov/>

Vrij van conflictmineralen

Dit product bevat geen stoffen die worden aangeduid als "conflictmineralen" zoals tantaal, tin, goud of wolfram uit de Democratische Republiek Congo of aangrenzende landen."