

Pomoli conici
24550.0020

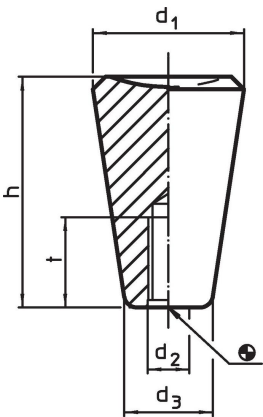


Descrizione prodotto

Materiale

- Termoplastica (PF 31), nera

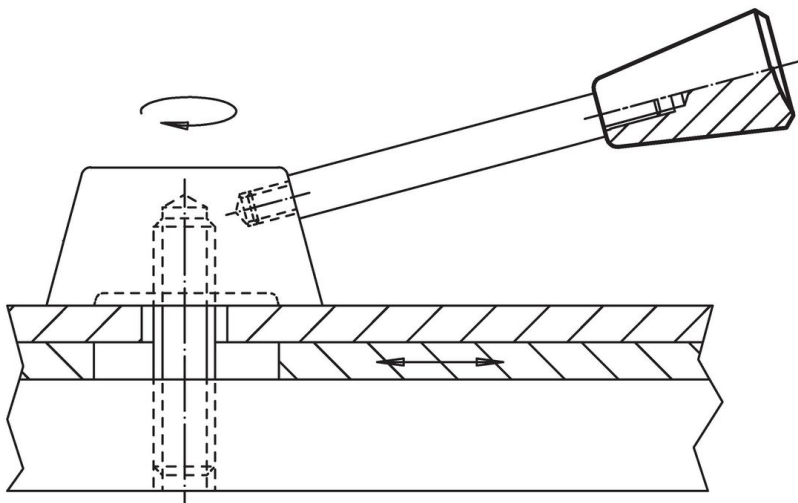
Disegno



Caratteristiche

Dimensioni					🌡️	🏋️	Codice
d ₁	d ₂	d ₃ ~ [mm]	h	t min.	max. [°C]	[g]	
25	M6	15	38	18	110	18	24550.0020

Esempio di applicazione



Conformità

Conforme alla normativa RoHS

Conforme alla Direttiva 2011/65/UE e alla Direttiva 2015/863.

Non contiene sostanze SVHC

Nessuna sostanza SVHC con più dello 0,1% p/p contenuto - elenco SVHC [REACH] aggiornato al 14.06.2023.

Non contiene sostanze della Proposition 65

Nessuna sostanza contemplata nella Proposition 65

<https://www.P65Warnings.ca.gov/>

Privo di minerali di conflitto

Questo prodotto non contiene sostanze designate come "minerali da conflitto" come tantalio, stagno, oro o tungsteno della Repubblica Democratica del Congo o dei paesi limitrofi.